

Hochleistungsguss SS316 Glas zum Rundscharnier G-R2

Markenname: KEBIL

Typ: Glas zum Rundposten

Material (chemische Zusammensetzung)

304: C ≤ 0,08 Cr: 18,00-20,00 Ni: 8,00-11,00 Si ≤ 1,00 S ≤ 0,030 P ≤ 0,0145

316: C ≤ 0,08 Cr: 16,00-18,00 Ni: 10,00-14,00 Si ≤ 1,00 S ≤ 0,0130 P ≤ 0,015 Mo: 2,00-3,00

Anwendung: rahmenloser Glasschirm

Oberfläche: Satin, Spiegel

Glasdicke: 8mm oder 10mm oder 12mm

Glastürgröße: 1200x900mm oder 1500mmx1200mm

Gewicht: N.W: 0.70KG, G.W: 0.75KG

Installation: eine Seite bohren zwei Löcher / die andere Seite bohren zwei Löcher in Pfosten

Lieferhafen: Shenzhen, China

MOQ: 10 PCS

Zahlungsbedingung: L / C, T / T, PayPal, Western Union, Sichere Zahlung

[Produkt Show:](#)

Spiegelpoliert:





Satin-gebürstet:



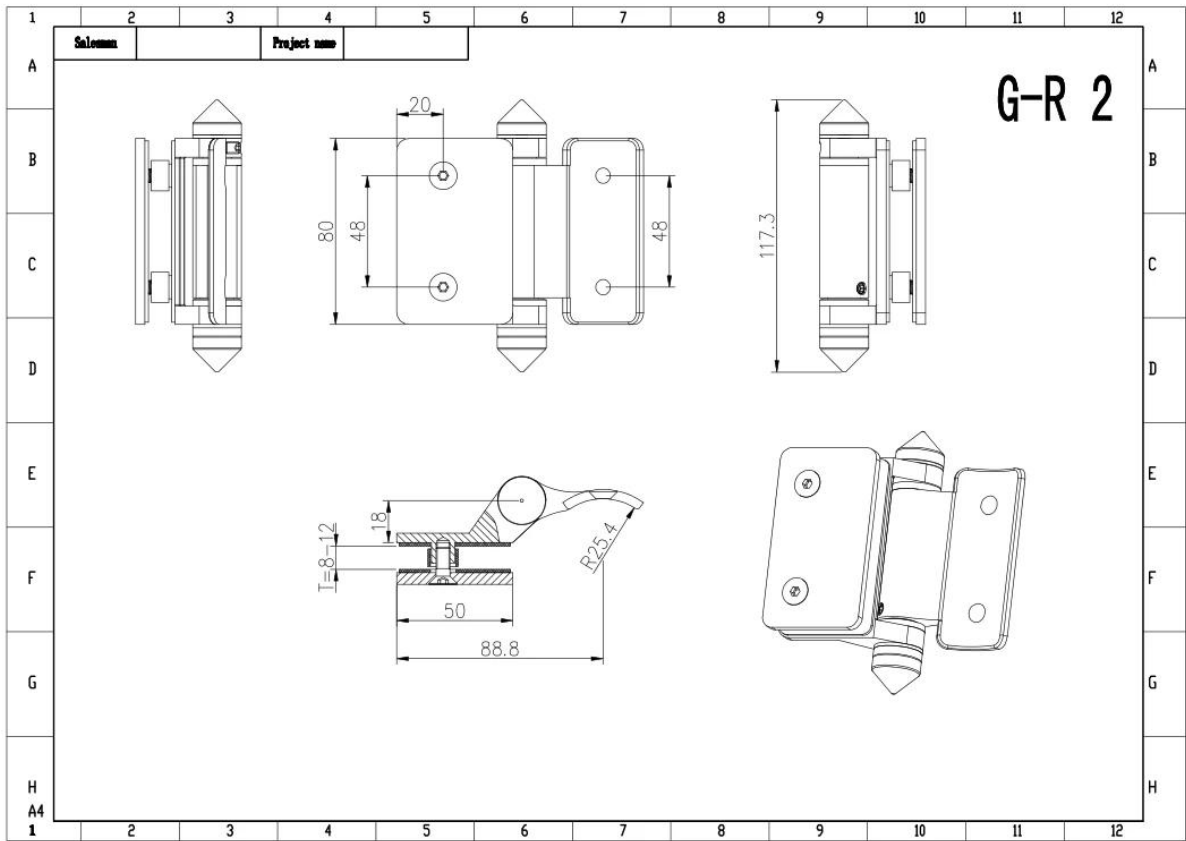


Verpackung:



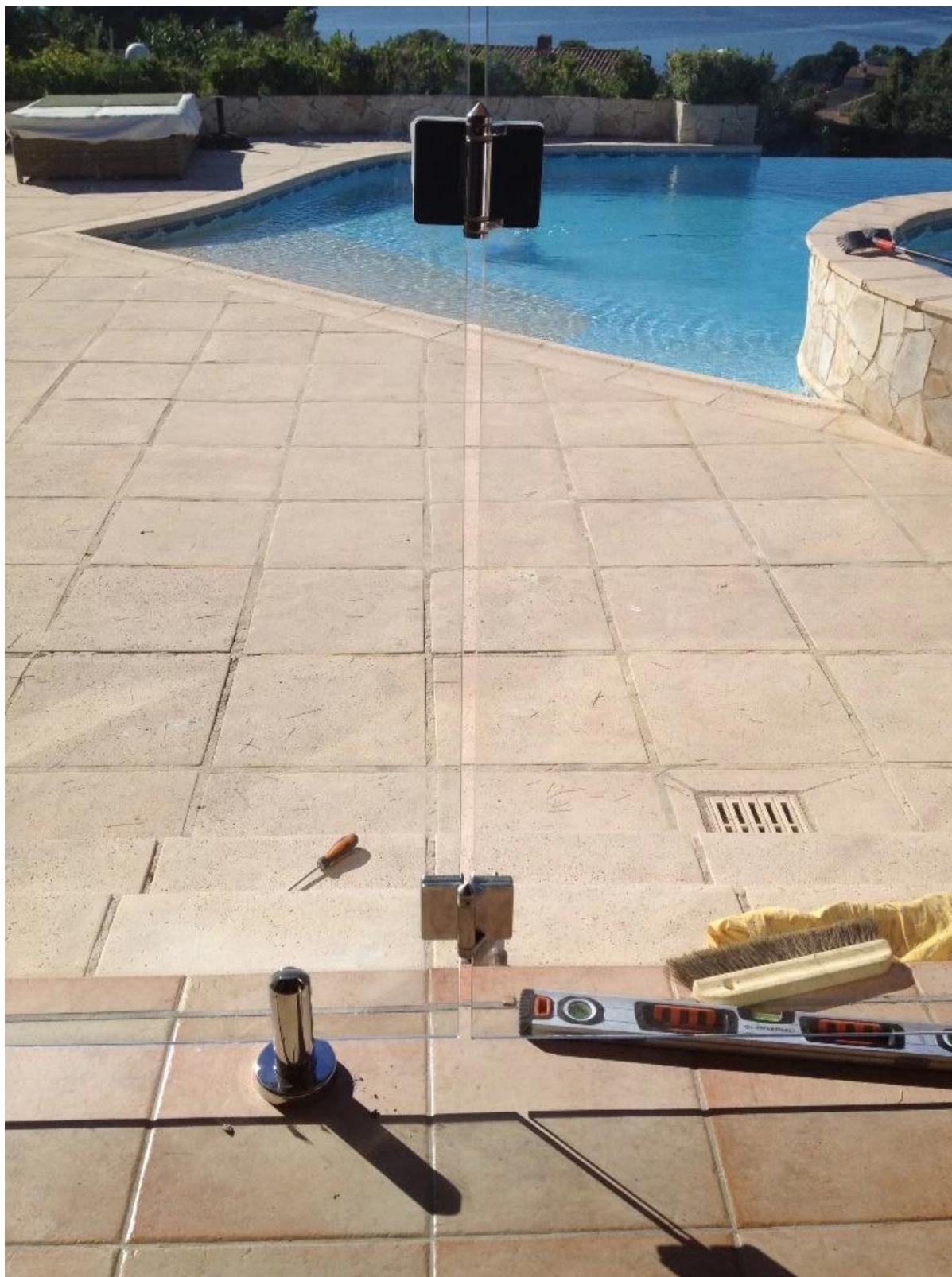


Zeichnung:



Projektabbildung:





Willkommen, um mit uns für mehr Info in Verbindung zu treten:
E-Mail: sales03@launch-china.cn
Mobil: +8615907334556

Eve Chow

Sales representative

M : +86 159 0733 4556

T : +86 755 8603 7559

E : sales03@launch-china.cn

A : B5-5003, Yilida Bldg, Nanshan District, Shenzhen