

Hochwertiger Balustraden-Edelstahl Einstellbare Handlaufhalterung

Produktbeschreibung

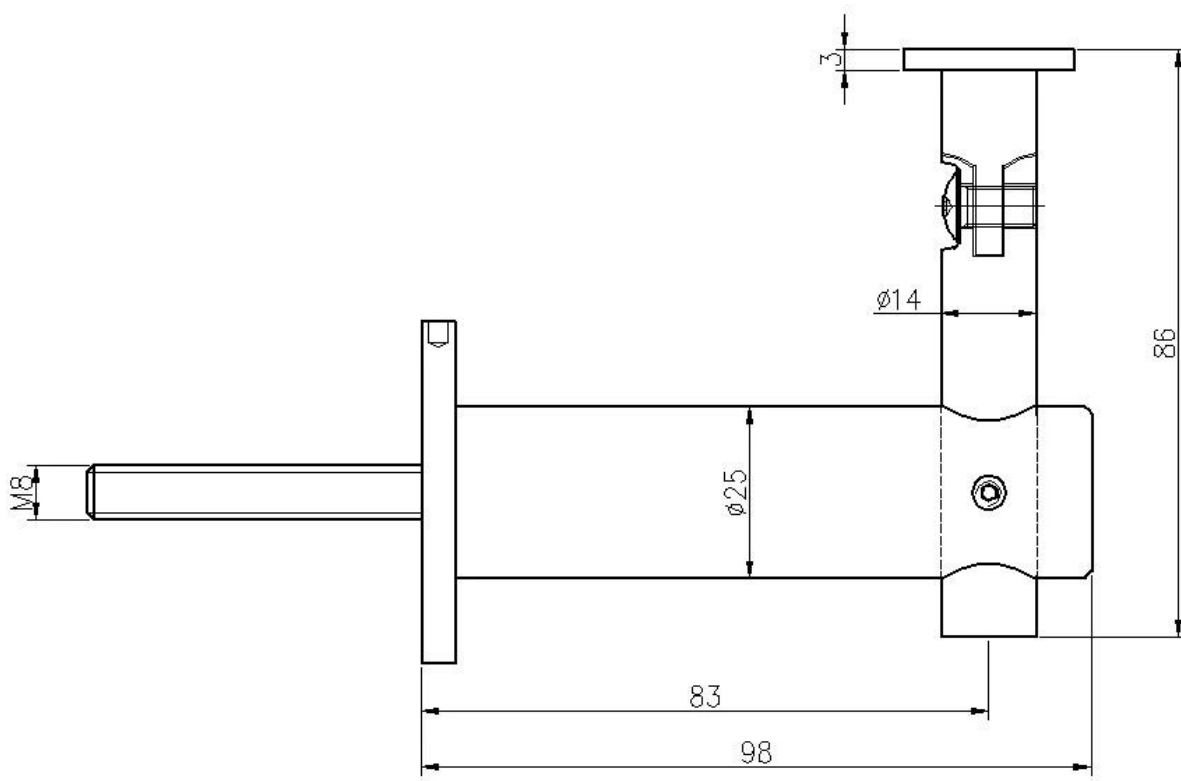
Produkt Name	Hochwertiger Balustraden-Edelstahl verstellbare Handlaufhalterung
Material	Edelstahl 316
Fertig	Spiegelpoliert oder Satin gebürstet
Montage	Mauer gelagerte Handlaufhalterung
Modell Nr.	P706
Adapterplatte	Radius-Adapterplatte und flache Adapterplatte beide verfügbar
Installation	An der Wand anbringen, um das runde oder flache Handlaufrohr zu stützen.
Anwendung	Wandhalterung für Geländer aus Edelstahl, Balkon, Treppen, Terrassengeländer
MOQ	Keine Begrenzung. Konnte nach Ihrer Jobanforderung bestellen.
Probe	Zur Überprüfung verfügbar Qualität vor Bestellung
Fabrik Inspektion	Verfügbar
Sicherheitsverpackung	Luftblasenbeutel - Pappschachtel - Karton
OME & ODM-Dienst	EINverfügbar
Benutzerdefinierte Handlaufhalterung	EINverfügbar. Wir sind fabrik.

Einstellbare Handlaufhalterung Details



P706

Einstellbare Handlauf Halterung Technetical Zeichnung



Alle Handlaufhalterungen, die wir zur Verfügung gestellt haben

STAINLESS STEEL BALUSTRADE AND FITTINGS

SHENZHEN LAUNCH CO., LTD

Part No.	Material	Finish	Size
• P702R	• AISI 304	• Satin	A B C D
	• AISI 316	• Mirror	85 60 70 6.5
			E
			R:21.5

Part No.	Material	Finish	Size
• P703	• AISI 304	• Satin	A B C D
	• AISI 316	• Mirror	85 60 70 12
			E
			R:21.5

Part No.	Material	Finish	Size
• P703R	• AISI 304	• Satin	A B C D
	• AISI 316	• Mirror	85 60 70 12
			E
			R:21.5

Part No.	Material	Finish	Size
• P704	• AISI 304	• Satin	A B C D
	• AISI 316	• Mirror	65 60 70 12
			E F G
			43 40 15

Part No.	Material	Finish	Size
• P705	• AISI 304	• Satin	• as per drawing
	• AISI 316	• Mirror	

Part No.	Material	Finish	Size
• P706	• AISI 304	• Satin	• as per drawing
	• AISI 316	• Mirror	

Part No.	Material	Finish	Size
• P707	• AISI 304	• Satin	• as per drawing
	• AISI 316	• Mirror	

Part No.	Material	Finish	Size
• P708	• AISI 304	• Satin	• as per drawing
	• AISI 316	• Mirror	

END CAP

Part No.	size				Material	Finish
	A	B	C	D		
LCH-209/25.6	25	6	22	10	• AISI 304	• Satin
LCH-209/30	30	5	27	12		
LCH-209/33	33	5	30	12	• AISI 316	• Mirror
LCH-209/38	38	5	35	12		
LCH-209/40	40	5	37	12	• AISI 304	• Satin
LCH-209/43	43	5	40	12		
LCH-209/50.8	50.8	5	47.8	12	• AISI 316	• Mirror
LCH-209/63.5	63.5	6	60.5	12		
LCH-209/43	43	3	40	12	• AISI 304	• Satin
LCH-209/50.8	50.8	3	47.8	12		

Part No.	size					Material	Finish
	A	B	C	D	E		
LCH-211/20	20	20	11	5	12	• AISI 304	• Satin
LCH-211/25	25	25	22	5	12		
LCH-211/30	30	30	27	5	12	• AISI 316	• Mirror
LCH-211/40	40	40	37	5	12		
LCH-211/50	50	50	47	5	12	• AISI 304	• Satin
LCH-212	40	20	10	5	12		

Part No.	size				Material	Finish
	A	B	C	D		
LCH-213/43	43	22	40	12	• AISI 304	• Satin
LCH-213/50.8	50.8	25	47.8	12		
• AISI 316	• Mirror	• AISI 304	• Satin	• AISI 316	• Mirror	

Part No.	size				Material	Finish
	A	B	C	D		
LCH-214/43	43	6	40	12	• AISI 304	• Satin
LCH-214/50.8	50.8	10	47.8	12		
			E		• AISI 316	• Mirror
			43			

Einstellbar Handlaufhalterung Verpackung

1. Luftblasenbeutel - Pappschachtel - Karton
2. Oder packen als Kunden requirements.



FAQ

1. Sind Sie Fabrik?

Ja, wir sind Fabrik.

2. Bieten Sie kostenlose Proben an?

Ja, wir bieten kostenlose Proben, aber Kunden müssen Expressgebühren bezahlen.

3. Welche Materialien haben Sie?

Wir haben das Material aus Edelstahl 304, 316, 316L und Duplex 2205.

4. Was ist Ihr MOQ?

MOQ der Bestellung erforderlich ist 1 pc.

5. Welche Art von Zahlung akzeptieren Sie?

Wir akzeptieren die Zahlung von T / T, LC, PayPal, West Union, etc.

6. Was ist ihre Zahlungsbedingung?

Unsere Zahlungsbedingung ist T / T (100% oder 30/70) oder L / C am Anblick.

7. Was ist ihre Lieferzeit?

Unsere Lieferzeit beträgt 5 Tage bis 30 Tage basierend auf Ihrer Menge.

8. Bieten Sie OEM & ODM-Dienst?

Ja wir bieten OEM & ODM service.

9. Bieten Sie After-Sales-Service?

Ja, wir bieten after-sales-service. Reklamationen für Bestellungen werden rechtzeitig innerhalb von 12 Stunden bearbeitet.

Kontakt

Irgendwelche anfragen oder fragen, bitte hinterlassen sie eine nachricht. Wir werden uns so schnell wie möglich bei Ihnen melden!

Für jede dringende anfrage, kontaktieren Sie uns bitte wie folgt:

-Email: sales04@launch-china.cn

-Tel: (86-755) 8603 7559

-Skype: launch_04

-Mobil / was ist APP: + 86-1353050626

-Wecat: Doris_dp



深圳市朗驰商贸有限公司
SHENZHEN LAUNCH CO., LTD.

朗驰国际有限公司
LAUNCH INTERNATIONAL LIMITED.

董 萍 Doris Dong

Senior Sales Representative

☎ (86) 135 3050 6265

深圳市南山区南山大道1092号亿利达大厦B区3栋5003

Room 5003, Building 3, Yilida Building, No.1092
Nanshan Road, Nanshan District, Shenzhen, China
postal code 518054

☎ (86-755) 8603 7559

☎ (86-755) 8637 2611

✉ sales04@launch-china.cn

🌐 www.launch-china.com

www.chinabalustrade.com