

Beschreibung

-- 2 Optionen

Modell Nr. **G-G** Scharnier: maximales Torblattgewicht **30kg / Paar**

Modell Nr. **G-G2** Scharnier: maximales Torblattgewicht **20kg / Paar**

- Maximale Türblattbreite: 900mm

--Für Gebrauch mit 8-12.7mm Glas

--Drill Glaslöcher Seiz: Durchmesser 16mm

--Minimum Bestellmenge: ein Stück

--Herstellungsmethode: Gießen (Für Ökonomie Stanztor Scharnier, gehen [HIER](#))

- Andere Scharniere sind vorhanden

* Glas zum runden Pfostenscharnier **GR** (Runder Pfostendurchmesser 50.8mm)

* Glas zu quadratischen Pfosten oder Wandscharnier **G-W**

- Für beide kommerzielle und moderne Haus Haus Design

- Für Groß- und Einzelhandel (Wir sind Fabrik)

--Sample ist immer verfügbar

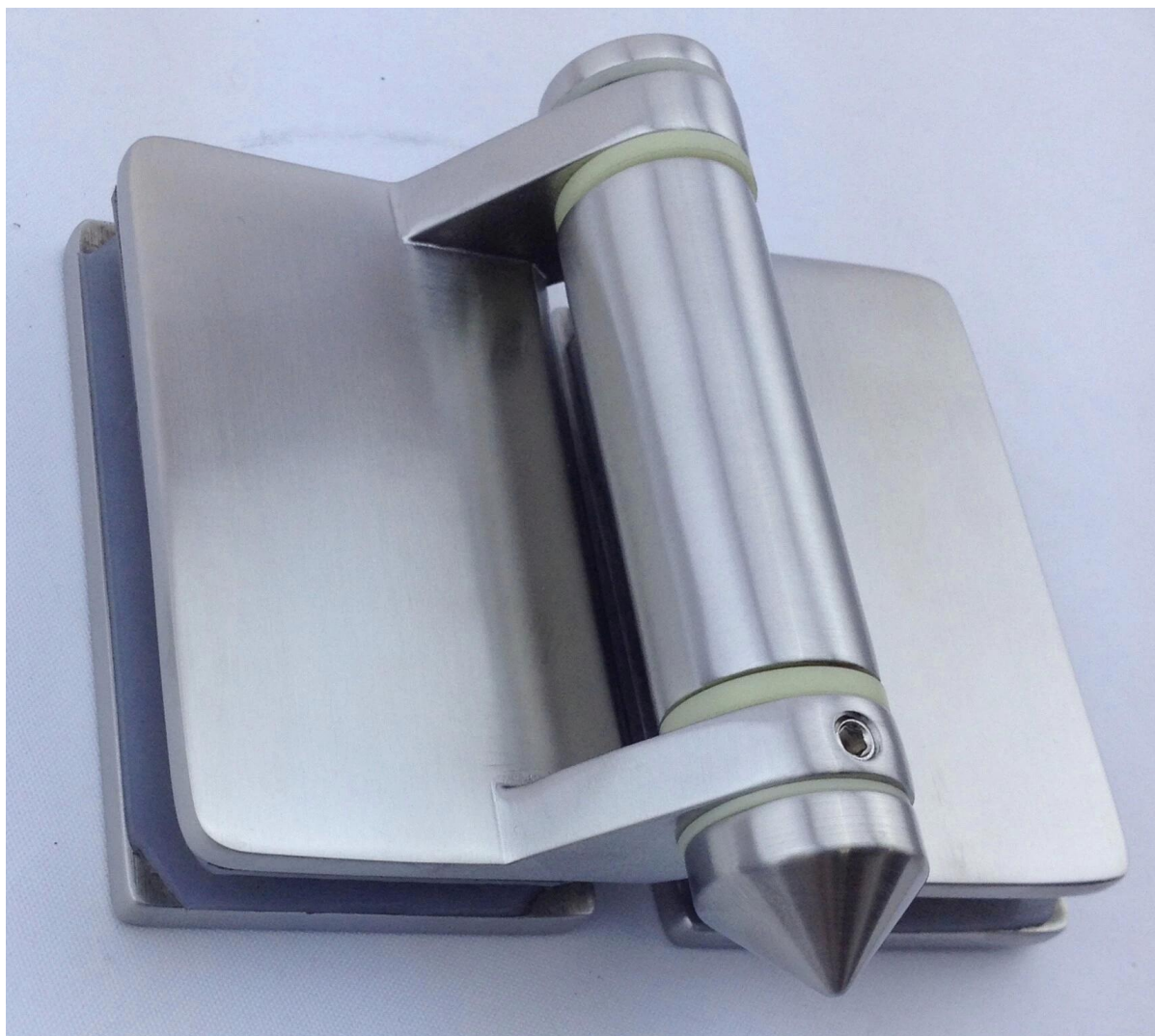


Produktdetails

Spiegelung



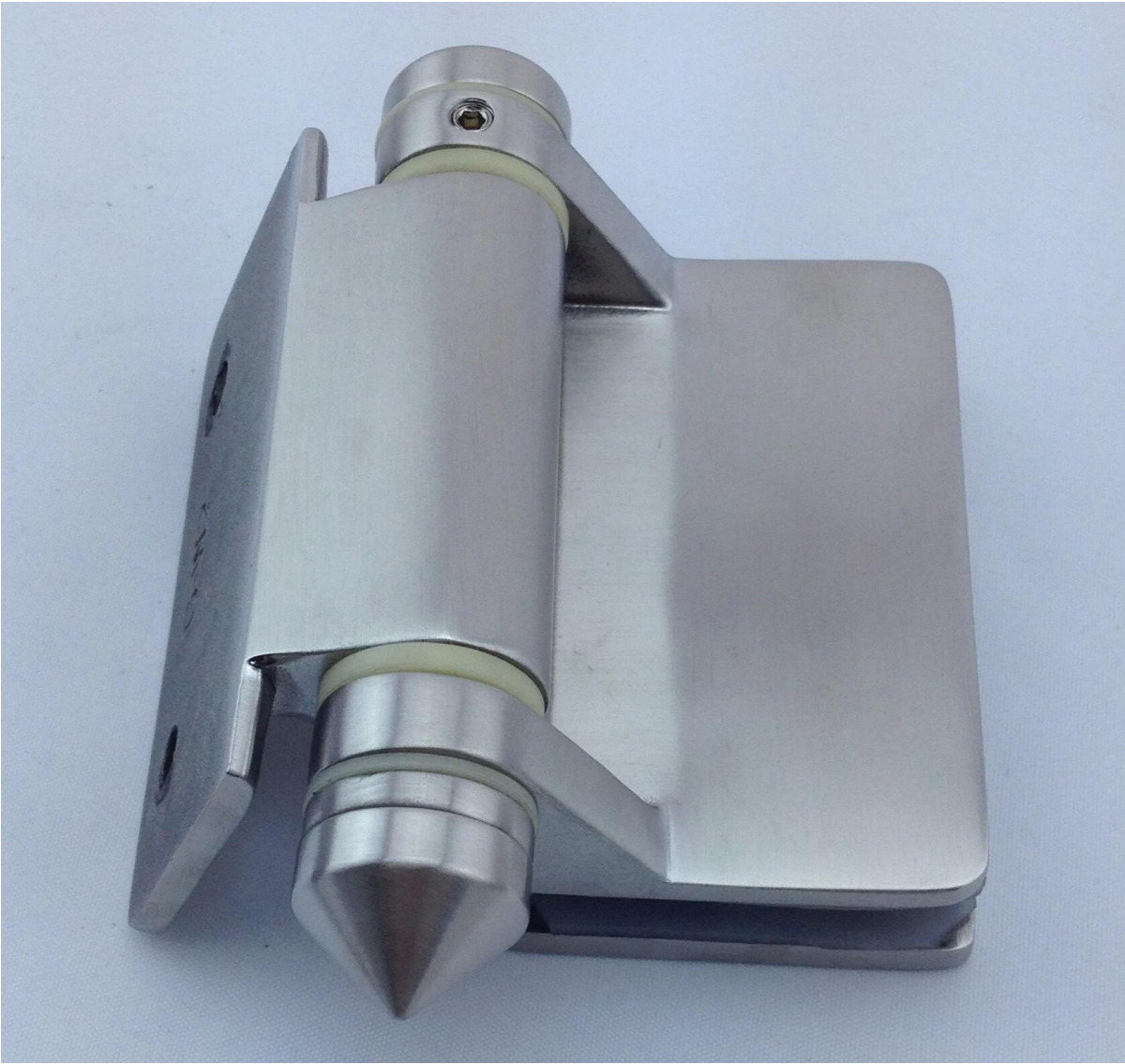
Satin beenden



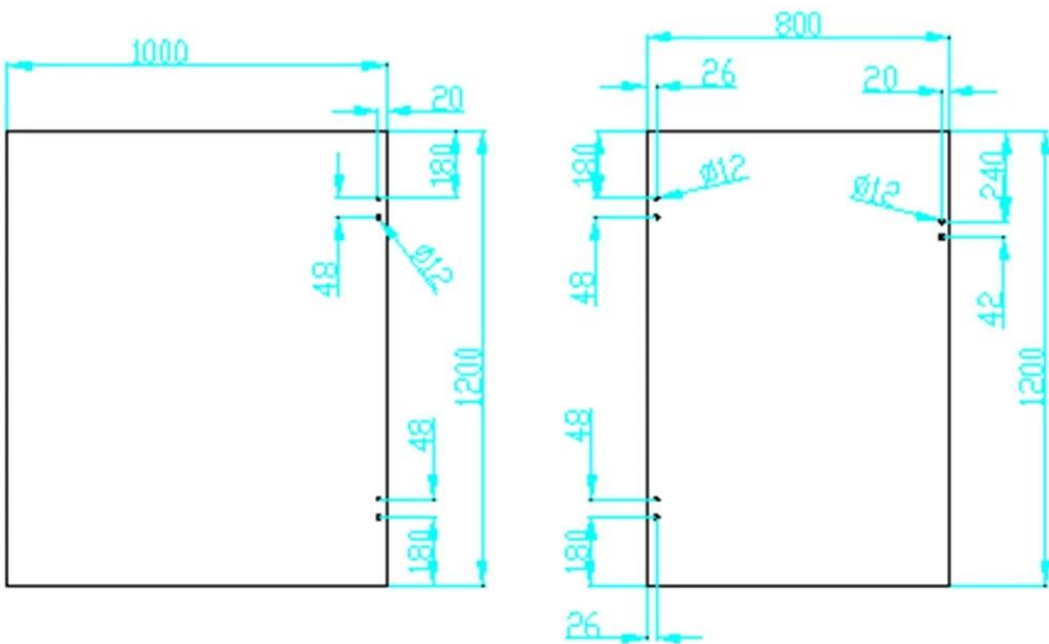
Glas bis Rundscharnier (runder Pfostendurchmesser 50.8mm)



Glas bis quadratisches Pfosten / Wandscharnier

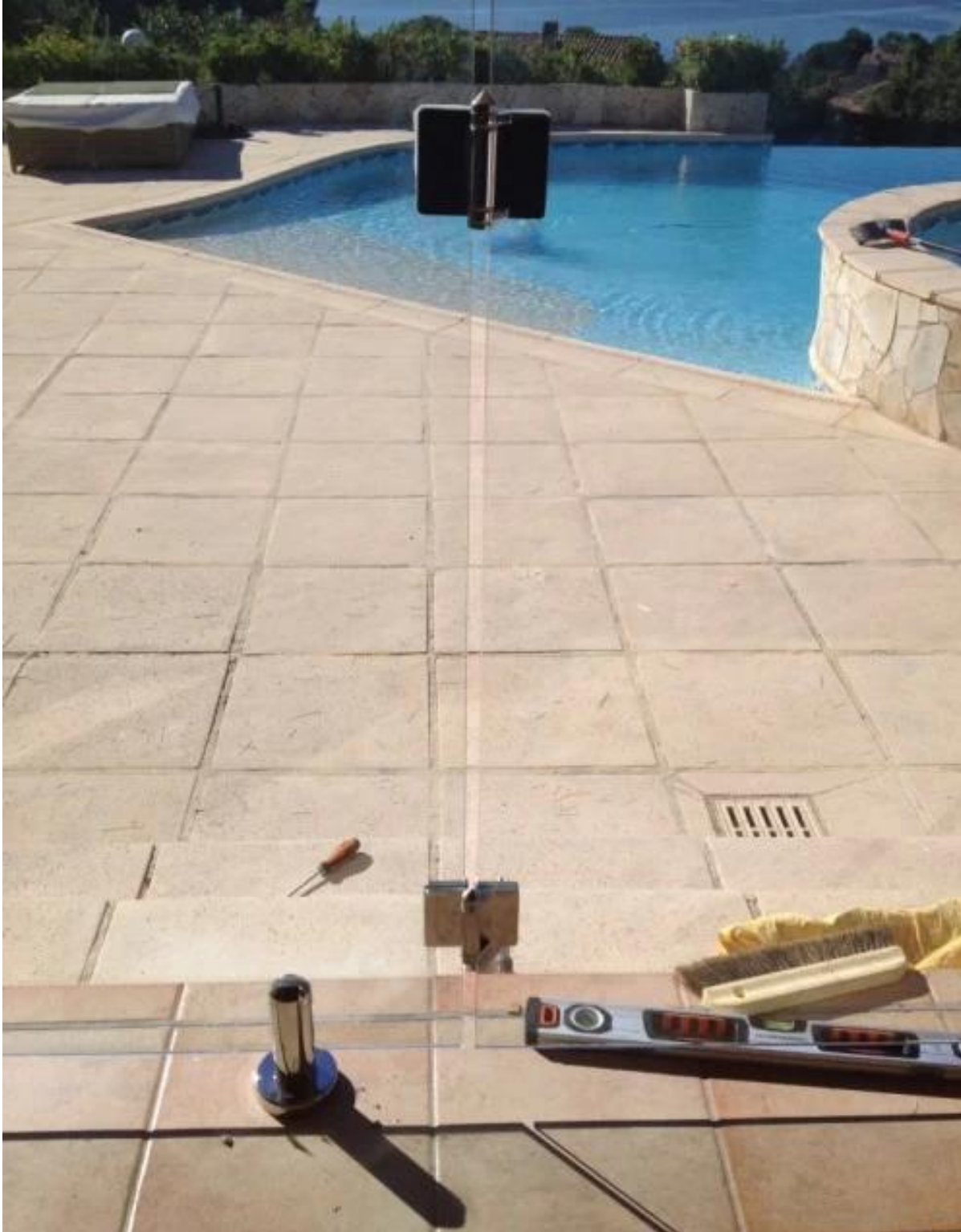


Zeichnung für Glasbohrlochgröße



Projekt

Glas Tor Scharnier und [Zapfen](#), [Glas Torschloss](#) Entwurf



Verpackung & Lieferung

- Ein Stück in eine Plastiktüte, 2 Stück in eine Schachtel
- Reguläre Vorbereitungs- und Anlaufzeit: 10-15 Tage nach Zahlungseingang. Es ist nach Menge.
- Versandzeit: 5-7 Tage durch Eil. 15-20 Tage auf dem Seeweg



Fabrik



Brauchen Sie ein Angebot oder Fragen, bitte hinterlassen Sie eine Nachricht.
Oder kontaktieren Sie mich als unten info. Wir werden uns so schnell wie möglich bei Ihnen melden!
Für jede dringende Anfrage, bitte in Kontakt auf Wechat: 973219879 oder was ist los: + 86-13530506265

KEBIL 科比奥®

深圳市朗驰商贸有限公司
SHENZHEN LAUNCH CO., LTD.

朗驰国际有限公司
LAUNCH INTERNATIONAL LIMITED.

董 萍 Doris Dong

Senior Sales Representative

☎ (86) 135 3050 6265

深圳市南山区南山大道1092号亿利达大厦B区3栋5003

Room 5003, Building 3, Yilida Building, No.1092
Nanshan Road, Nanshan District, Shenzhen, China
postal code 518054

☎ (86-755) 8603 7559

☎ (86-755) 8637 2611

✉ sales04@launch-china.cn

🌐 www.launch-china.com

www.chinabalustrade.com