

Marine grade benutzerdefinierte handlauf u förmig glasklemme spigots 316 edelstahl glas 12mm klemme spindel glaszaun

Produktbeschreibung

Produkt aber.mich selber	Marine grade benutzerdefinierte handlauf u förmig glasklemme spigots 316 edelstahl glas 12mm klemme spindel glaszaun
Material	316 Edelstahl.
beenden	Gebürstet polierter Spiegel / Satin
Zum Gla.SS T.Hickness.	8-13.52mm.
Höhe	120mm / 135mm.
Keine Notwendigkeit für Glasloch	Angriffsglas für Reibung (ohne Glaslöcher erforderlich)
Zahlungsfrist	PayPal, West Union, T / T
Produktionsmethode	Casting (hohe Qualität)
Verpackungsinformationen	1) ein Stück in einem Blase-Bag, dann in einem weißen Kasten 2) 12 Stück in einem Pappkarton Oder Verpackung als Kundenanforderungen
Anwendung	Balkonglasgeländer, Skalengeländer, Bridge Railing Design, Poolzaun, Balustrade rahmenlose Glasgeländer
Fabrik Inspektion	herzlich willkommen
S.breit	Verfügbar vor der Bestellung
Montieren	Montageband, Seitenmontage-Glaskarten-Betonfixierung oder Holz
Moq.	Nicht limitiert. Sie können nach Ihrer Arbeit bestellen Bedarf.
OEM & ODM. Bedienung	Verfügbar

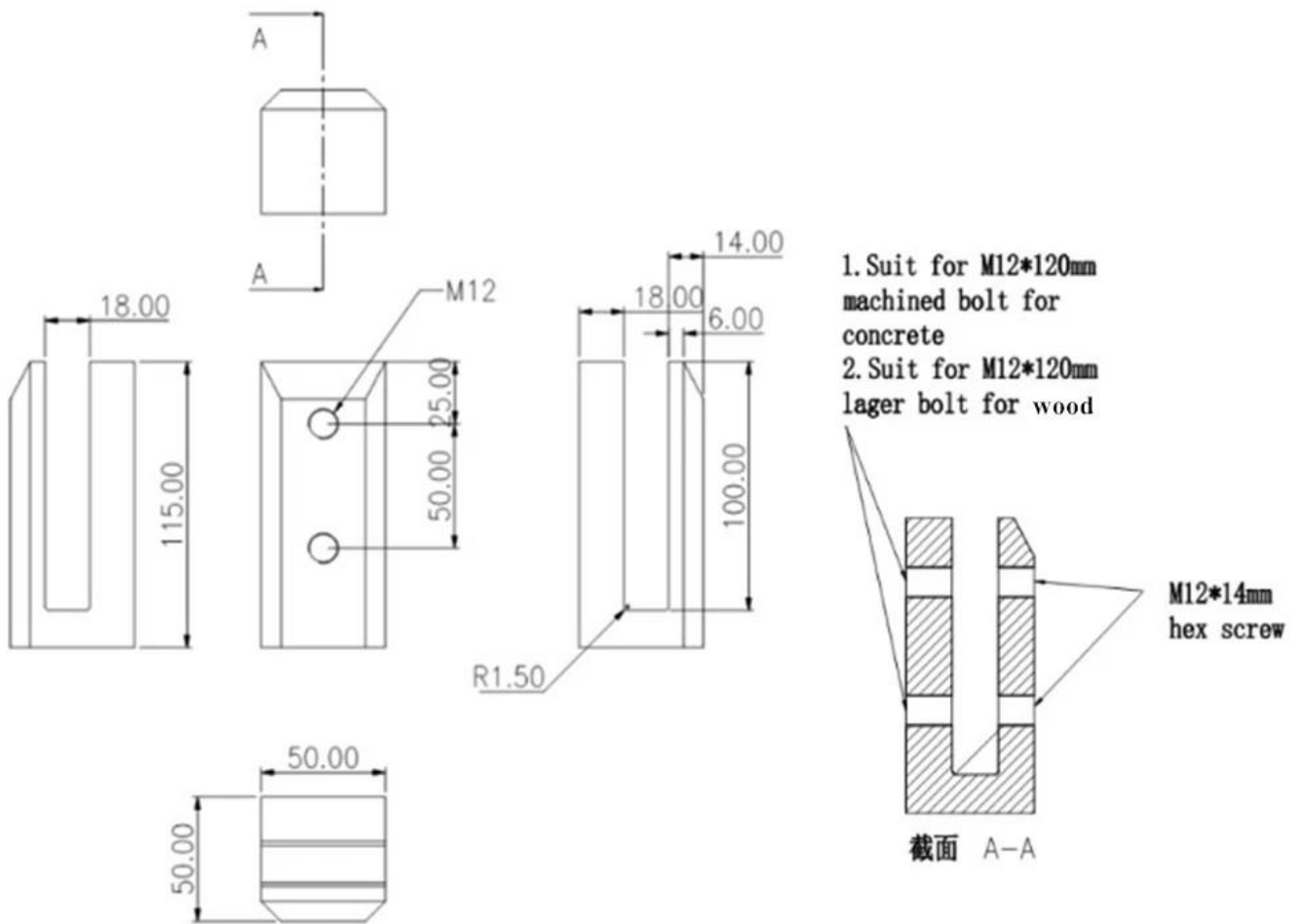
Handlauf U-förmige Glasklemme SPIGOTSBeachtelte.

1) Handlauf U-förmige Glasklemme SPIGOTS-Fotos





2) Größe des Handlaufs u-förmiger Glasklemme Zecken



3) Projizieren Sie Fotos von Handlauf U-förmigen Glasklemme-SPIGTS



Sicherheitsverpackung für seitlich montierte Glaszapfen

1. ein Stück in einem Blase-Bag, dann in einem weißen Kasten.
- 12 Stück in einem Pappkarton.
2. Verpackung als Kundenanforderungen.





FAQ

1. Bist du Fabrik?

Ja, wir sind usine.

2. Bieten Sie kostenlose Proben an?

Ja, wir bieten kostenlose Muster an, aber die Kunden müssen Expressgebühren zahlen.

3. Welche Materialien haben Sie?

Wir haben 304, 316, 316L und Duplex 2205 Edelstahlmaterial.

4. Was ist dein MOQ?

MOQ der angeforderten Reihenfolge ist 1 Stück.

5. Was akzeptieren Sie die Art der Zahlung?

Wir akzeptieren die Zahlung von T / T, LC, PayPal, West Union usw.

6. Was ist Ihre Zahlungsfrist?

Unsere Zahlungsfrist ist T / T (100% oder 30/70) oder L / C-Visum.

7. Was ist Ihre Lieferzeit?

Unsere Lieferzeit waren 5 Tage bis 30 Tage, basierend auf Ihrer Menge.

8. Bieten Sie einen OEM- und ODM-Service an?

Ja, wir bieten den OEM- und ODM-Dienst an.

9. Bieten Sie den After-Sales-Service an?

Ja, wir bieten einen After-Sales-Service an. Jeder Anspruch auf Bestellungen wird über 12 Stunden angesprochen.

Kontakt

Jede Anforderung oder Frage, bitte hinterlassen Sie eine Nachricht. Sie werden Ihnen so schnell wie möglich antworten!

Für jede dringende Untersuchung wenden Sie sich bitte an:

-Enstall: sales03@launch-china.cn.

-Tel: (86-755) 8603 7559

-Skype: launch_03.

-HP / WhatsApp / Wechat:+8613686807796.