

## Präzisionsguss Langlebig Satin Politur Edelstahl Vierkantrohrverbinder 50mm Für den Hausgebrauch

### Spezifikationen:

Artikel	Präzisionsguss Langlebig Satin Politur Edelstahl Vierkantrohrverbinder 50mm Für den Hausgebrauch
<b>Material</b>	Rostfrei Stahl 304/316 / 316L
<b>Größe</b>	40 mm / 50 mm
<b>Dicke</b>	1,5 mm / 2 mm
Verpackung	1pc im 1 PP Tasche + Innere Weiß Box + Karton Box + Palette
<b>Stichprobe</b>	1-3 Stck zum kostenlos, Fracht sammeln
Lieferung Zeit	10-20 Arbeitstage hängt davon ab auf Bestellung Menge
<b>MOQ</b>	10 Stücke
Zahlung	Allgemeines T / T 30% Anzahlung, Balance gegen BL Kopieren

### Produktmodelle:

Zur Verwendung mit 40 \* 40 \* 1,5 (mm) Röhren



**S401**



**S402**



**S403**

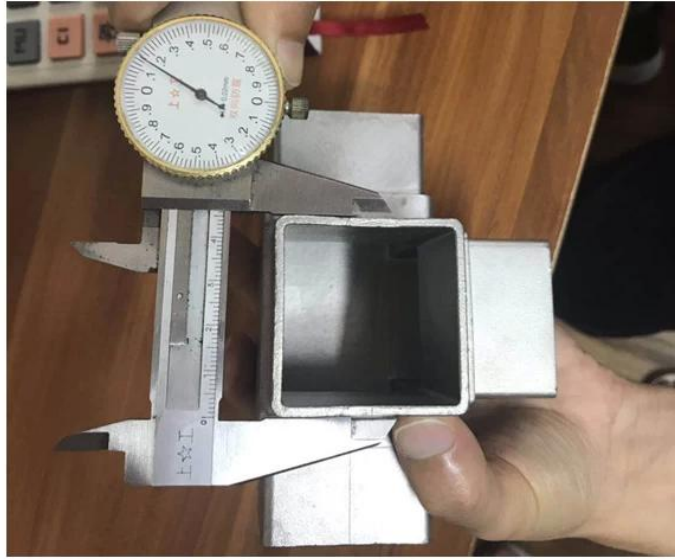



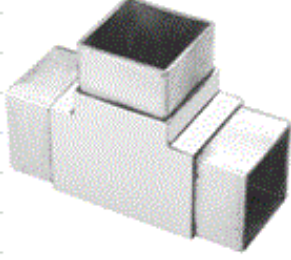



**S404**



**S405**

Zur Verwendung mit 50 \* 50 \* 2 (mm) Röhren:



2-way tube connector	For tube dimensions	Model
	40×20×1.5(mm)	S400
	40×40×1.5(mm)	S401
	50×50×1.5(mm)	S501
	51×51×3.2(mm)	S511
3-way tube connector	For tube dimensions	Model
	40×40×1.5(mm)	S402
	51×51×3.2(mm)	S512
	3-way tube connector	For tube dimensions
	30×30×1.5(mm)	S303
	40×40×1.5(mm)	S403
	50×50×2.0(mm)	S503
	51×51×3.2(mm)	S513
4-way tube connector	For tube dimensions	Model
	40×40×1.5(mm)	S404
	50×50×2.0(mm)	S504
	51×51×3.2(mm)	S514
	4-way tube connector	For tube dimensions
	40×40×1.5(mm)	S405

**Projekt Fotos:**



**Runder Typ** Edelstahlrohr Eckverbinder / Rohrbogen:



Part No.	For tube size	Material	Finish
▪ E301	▪ $\Phi$ 42.4mm ▪ $\Phi$ 50.8mm	▪ AISI 304 ▪ AISI 316	▪ Satin ▪ Mirror



Part No.	For tube size	Material	Finish
▪ E302	▪ $\Phi$ 42.4mm ▪ $\Phi$ 50.8mm	▪ AISI 304 ▪ AISI 316	▪ Satin ▪ Mirror



Part No.	For tube size	Material	Finish
▪ E303	▪ $\Phi$ 42.4mm ▪ $\Phi$ 50.8mm	▪ AISI 304 ▪ AISI 316	▪ Satin ▪ Mirror



Part No.	For tube size	Material	Finish
▪ E304	▪ $\Phi$ 42.4mm ▪ $\Phi$ 50.8mm	▪ AISI 304 ▪ AISI 316	▪ Satin ▪ Mirror



Part No.	For tube size	Material	Finish
▪ E305	▪ $\Phi$ 12mm ▪ $\Phi$ 20mm	▪ AISI 304 ▪ AISI 316	▪ Satin ▪ Mirror



Part No.	For tube size	Material	Finish
▪ E306	▪ $\Phi$ 50.8mm	▪ AISI 304 ▪ AISI 316	▪ Satin ▪ Mirror



Part No.	For tube size	Material	Finish
▪ E307	▪ $\Phi$ 43	▪ AISI 304 ▪ AISI 316	▪ Satin ▪ Mirror



Part No.	For tube size	Material	Finish
▪ B502	▪ $\Phi$ 12mm	▪ AISI 304 ▪ AISI 316	▪ Satin ▪ Mirror



### **Lieferung & Verpackung**

- Lieferung: 3-5 Tage auf dem Luftweg. 10-15 Tage durch Meer
- Verpackung: ein Stück in eine Plastiktüte, 3 Stück in eine Box.
- Regelmäßige Lieferzeit: 3-5 Tage, wenn Waren auf Lager sind. 15-20 Tage, wenn Waren nicht auf Lager sind. (Es hängt von der Menge ab)







Kontaktieren Sie uns jetzt für weitere Informationen:

Email: [sales03@launch-china.cn](mailto:sales03@launch-china.cn)

Mob / WhatsApp: +8615907334556