

SS316 Glasklemme für Glasgeländer

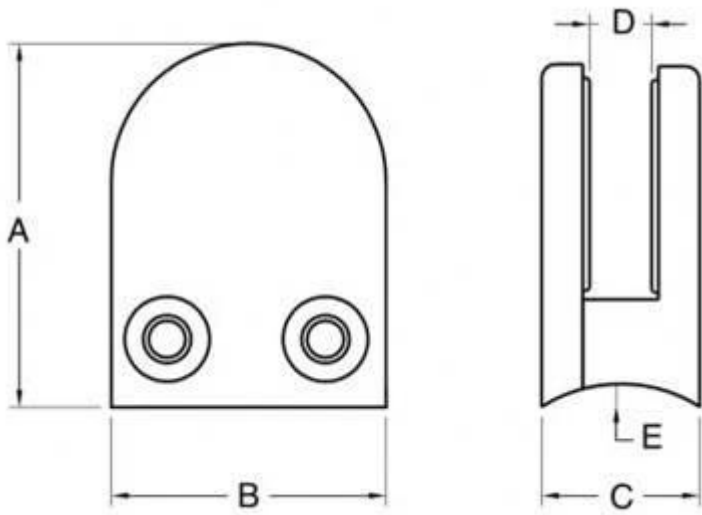


G106

Material: Edelstahl 304/316

Finish: Satin oder mirror poliert

für Glasstärke: 8-12mm



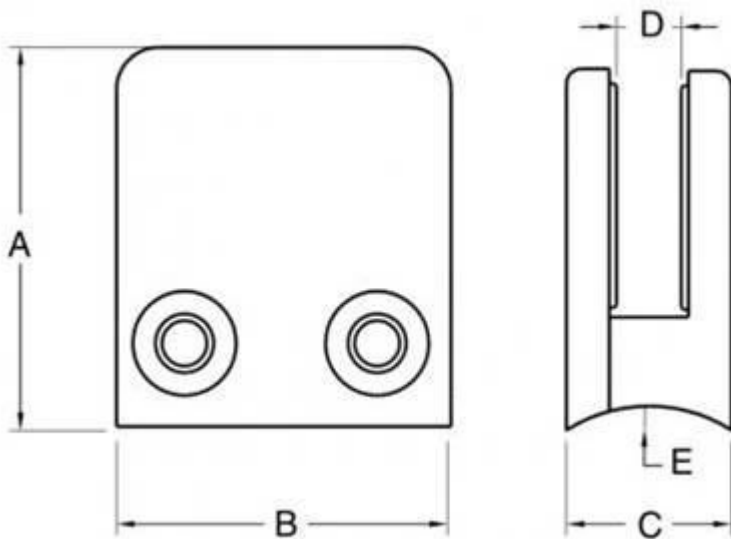
Modell Nr.	EIN	B	C	D	E
G106	50	40	25	11	0
G106R	52	40	25	11	R-21.5



G102

Stoff: Edelstahl 304/316

Fertig: Satin oder Spiegel poliert



Modell Nr.	EIN	B	C	D	E
G102	44	44	25	11	0
G102R	48	44	25	11	R-21.5



