

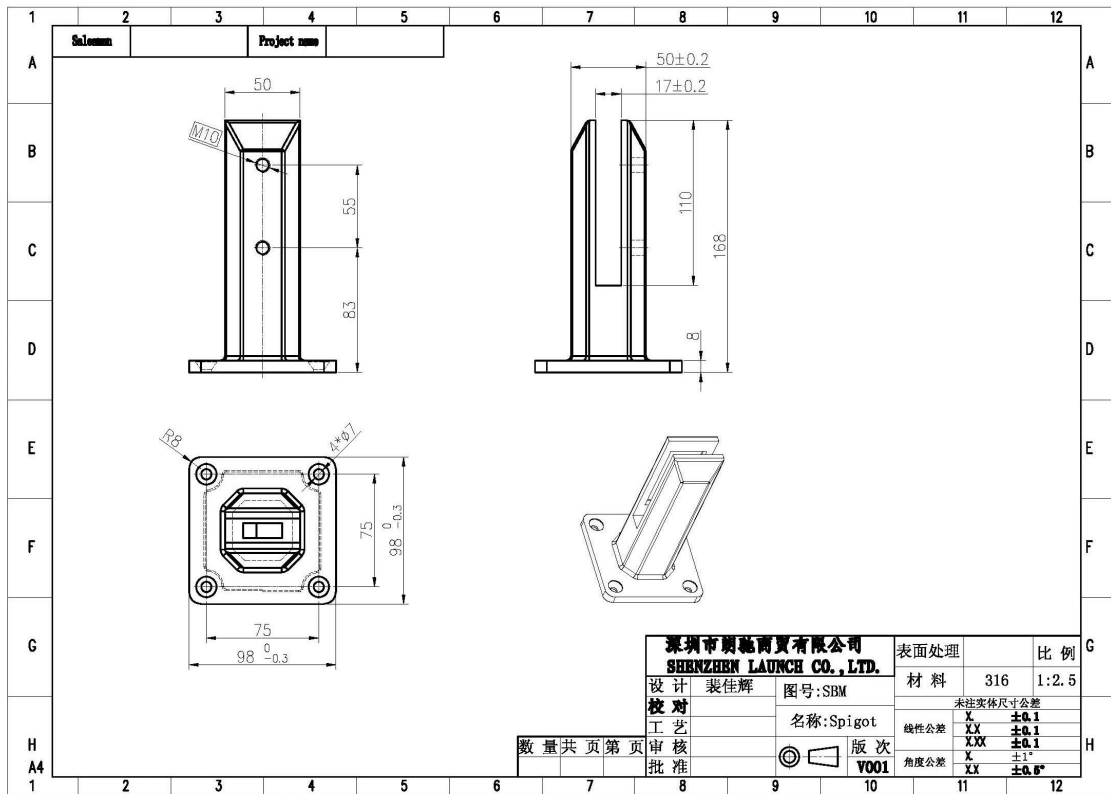
Shenzhen Fabrik Edelstahl Glashalter Spigot Geländer Design für Balkon

Produktbeschreibung

Produkt Mamer	Edelstahl-Glashalterzapfen-Geländerentwurf Shenzhen-Fabrik für Balkon
Material	Duplex 2205 / Edelstahl 316
Fertig	Hochglanzpoliert / Satin gebürstet
Zum Glass THickness	8-13,52mm (Kein Loch im Glas erforderlich)
Höhe	168mm
Quadratische Basisgröße	100x100mm
Montage	Boden- / Bodenmontage
Herstellungsmethode	Casting (hohe Qualität)
Verpackungsinformationen	1) Ein Stück in eine Blase Tasche, dann in eine weiße Box 2) 12 Stück in 365x330x230mm Pappkarton 3) Verpackung als Kundenanforderungen
Anwendung	Pool Zaun / Balkon / Deck / Treppen Glasgeländer
Fabrik Inspektion	Verfügbar
Sreichlich	Verfügbar
MOQ	Ein Stück. Sie können nach Ihrem Auftrag bestellen Anforderung.
OEM & ODM Bedienung	Verfügbar

Glashalter Spigot Destails

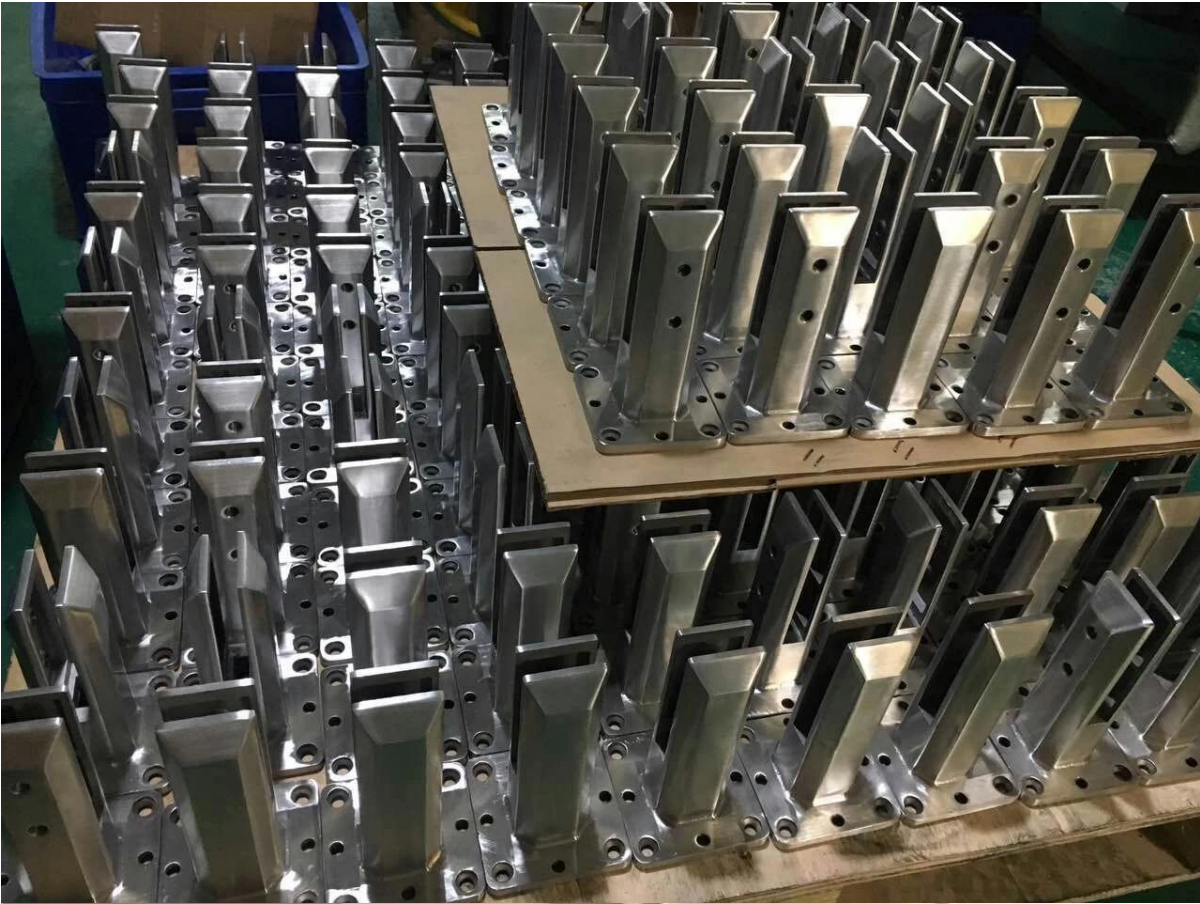
1) Technische Zeichnung des Glashalterzapfens



2) Glashalter Zapfen Fotos







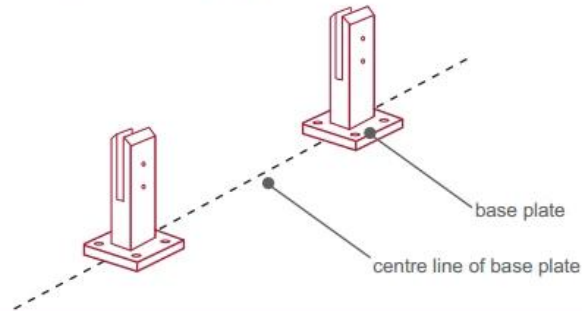
3) Installationsanleitung für den Glashalterzapfen



fixing method: base plate spigots

Mark out the centre line of proposed glass fence with a chalk line. Determine clamp location based on a sheet size (recommendation on pages 1 & 2). Use base plate as a template to mark out the hole positions and drill holes to suit.

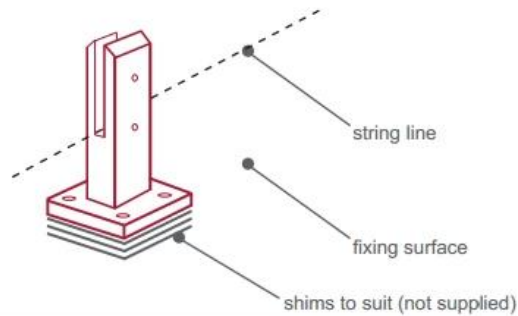
Note: Do not exceed 100mm gaps between glass panels. Optimum gap is 40mm to 60mm



Now the base plated spigots can be fitted to the floor and plumbed via shims (not supplied) under the base plates. Be sure to tighten firmly as the smallest of movement at the base plate will result in noticeable movement at the bottom of the glass fence.

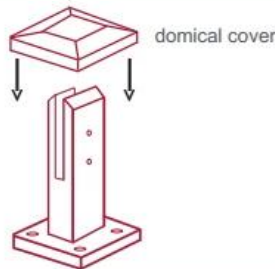
Tip: By setting the two outer spigots of your total span, a string line can be run in the 'throat' of the spigots, giving correct height for all spigots in between

Note: Do not exceed 100mm gap from the fixing surface to the bottom of the glass



When all spigots are installed, slip domical cover the top of the spigot to hide fixings. It will be necessary to turn the adjustment screws on the spigot face all the way in to allow cover to pass over

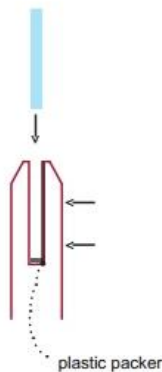
Note: Same installation method applies to round base plate spigot



The glass is then installed to the spigots. Place plastic packers between glass & spigot, at no stage should glass touch the metal

How adjustability works:

1. Place glass in spigot
2. Fix/ tension glass both sides with allen key



Glasklammer Spigot Sicherheitsverpackung

1. Ein Stück in eine Blase Tasche, dann in eine weiße Box.
12 Stück in 365x330x230mm Pappkarton.
2. Verpackung als Kundenanforderungen.



Glass Bracket Spigot Projekte Fotos







Andere Formen Glashalterzapfen verfügbar



FAQ

1. was hast du?

SS304, SS316, SS316L, Duplex 2205, ect.

2. Kannst du mir deine ganze Preisliste schicken?

Entschuldigung, da der Preis sich auf viele Faktoren wie Menge, Materialart, Oberflächenbehandlung usw. bezieht, bieten wir Ihnen ein genaues Angebot an, nachdem wir Ihre detaillierten Anforderungen bestätigt haben.

3. bieten sie OEM & ODM-Dienst?

Ja, wir können die Produkte nach Ihren technischen Zeichnungen oder Mustern herstellen. Wir sind professionell in Feinguss, Druckguss, Stanzen, CNC-Bearbeitung usw.

4. Welche Art von Zahlung akzeptieren Sie?

T / T, L / C, PayPal, Westanschluß, etc.

5. Was ist ihre zahlungsbedingung?

T / T (30/70) oder L / C in Sichtweite.

6. Was ist ihre lieferzeit?

Innerhalb von 5 Werktagen für Hot-Sale-Artikel. 15-25 Werktage für Badbestellungen.

7. bieten Sie Kundendienst an?

Natürlich, jede Frage, nachdem Sie unsere Produkte gekauft haben, werden wir Ihnen innerhalb von 24 Stunden antworten.

Kontakt

Irgendwelche anfragen oder fragen, bitte hinterlassen sie eine nachricht. Wir werden uns so schnell wie möglich bei Ihnen melden!

Bei dringenden Anfragen kontaktieren Sie uns bitte unter:

Skype: launch_04

Büro: (86-755) 8603-7559

Mob / was ist APP: + 86-13530506265

KEBIL 科比奥®

深圳市朗驰商贸有限公司
SHENZHEN LAUNCH CO., LTD.

朗驰国际有限公司
LAUNCH INTERNATIONAL LIMITED.

董 萍 Doris Dong

Senior Sales Representative

☎ (86) 135 3050 6265

深圳市南山区南山大道1092号亿利达大厦B区3栋5003

Room 5003, Building 3, Yilida Building, No.1092
Nanshan Road, Nanshan District, Shenzhen, China
postal code 518054

☎ (86-755) 8603 7559

☎ (86-755) 8637 2611

✉ sales04@launch-china.cn

🌐 www.launch-china.com

www.chinabalustrade.com