

Spider Balustrade Post Moderne Balkon Edelstahl Geländer

1. Spider Balustrade Post Spezifikationen :

Material: Edelstahl 316 (304 Klasse ist lieferbar)

Finish: poliert oder gebürstet

Quadratische Pfostengröße: 50 x 50 x 1.5mm Wandstärke (Kundengröße Pfosten ist vorhanden)

Endpfosten mit 1-Weg Spinnenbeschlag

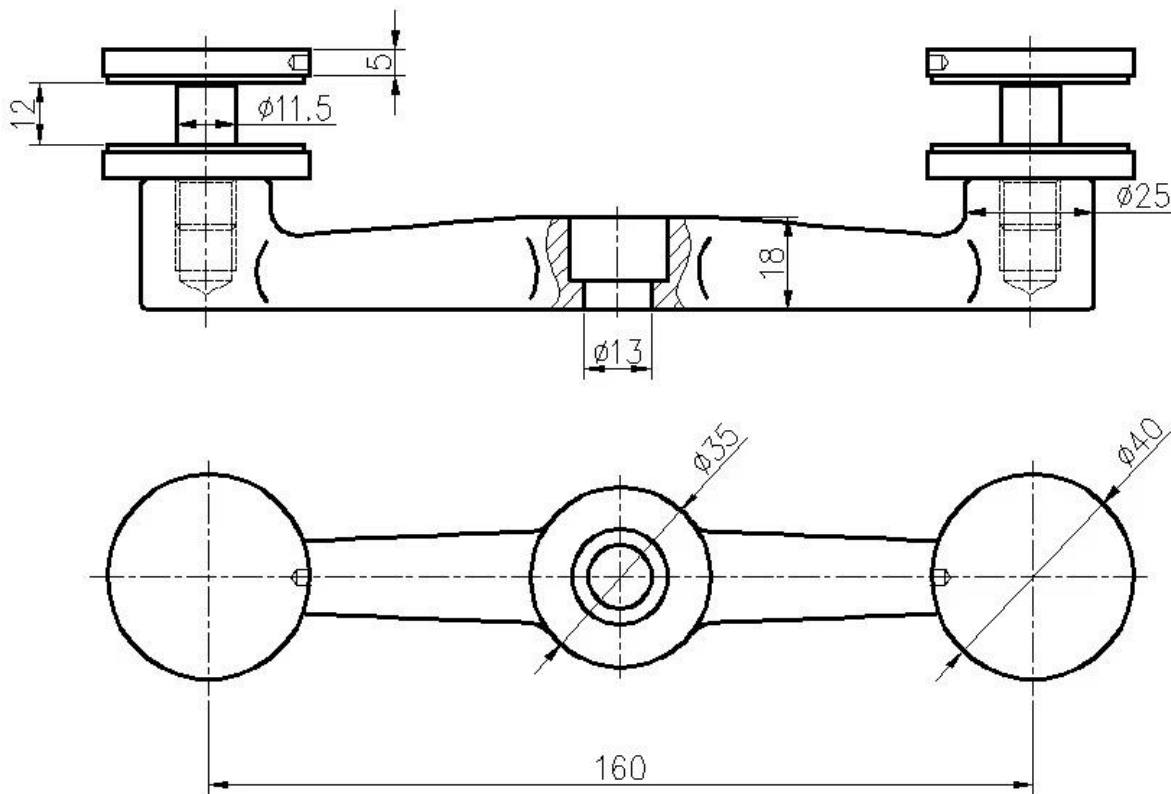
Mittlerer Geländerpfosten mit 2-Wege-Spinnenbeschlag

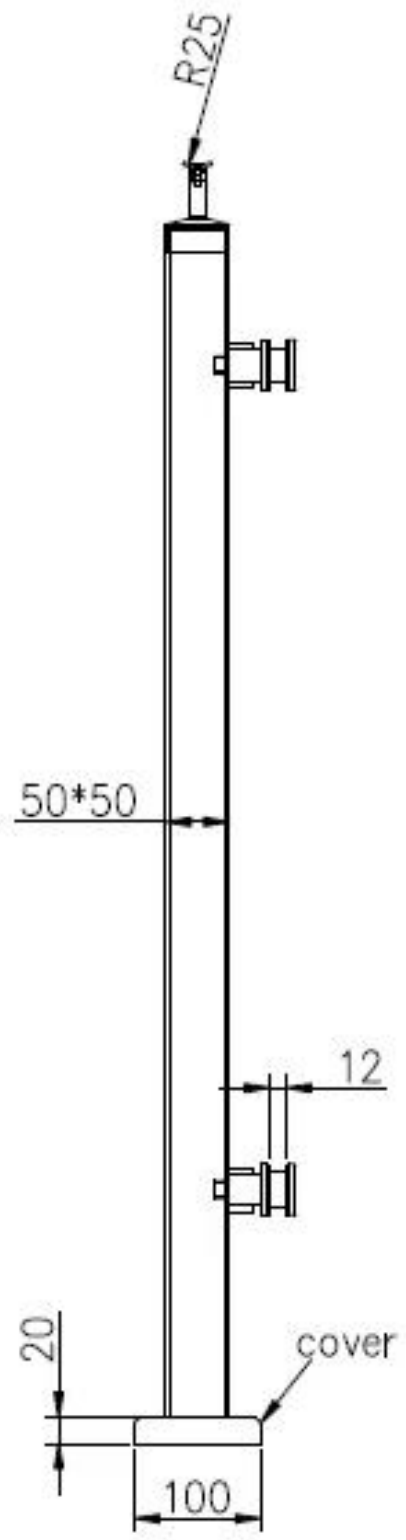
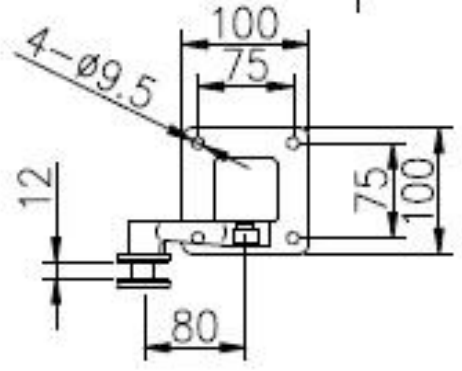
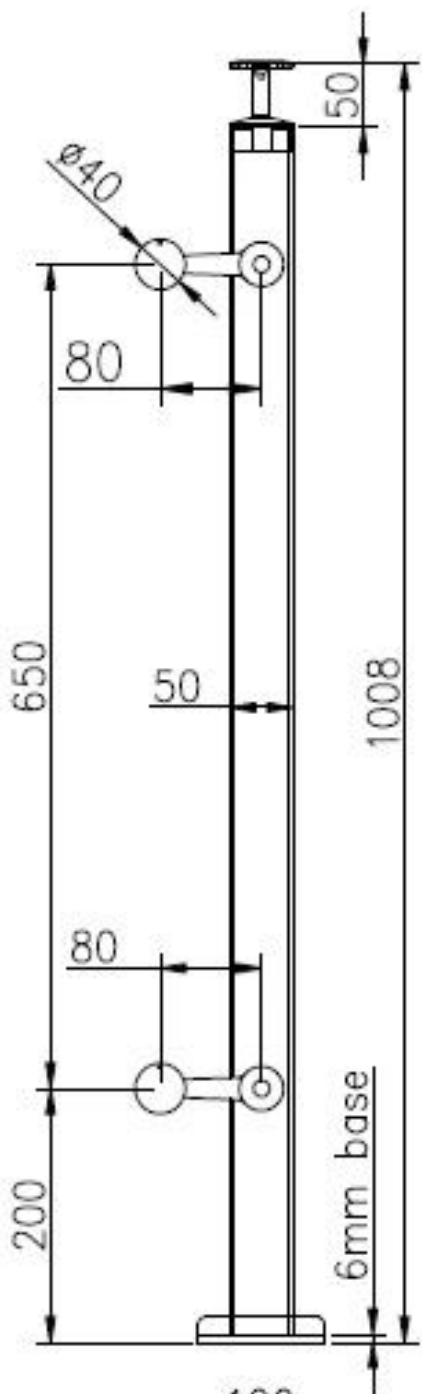
Standard Hight: 1100mm (Kunden Post Hights verfügbar)

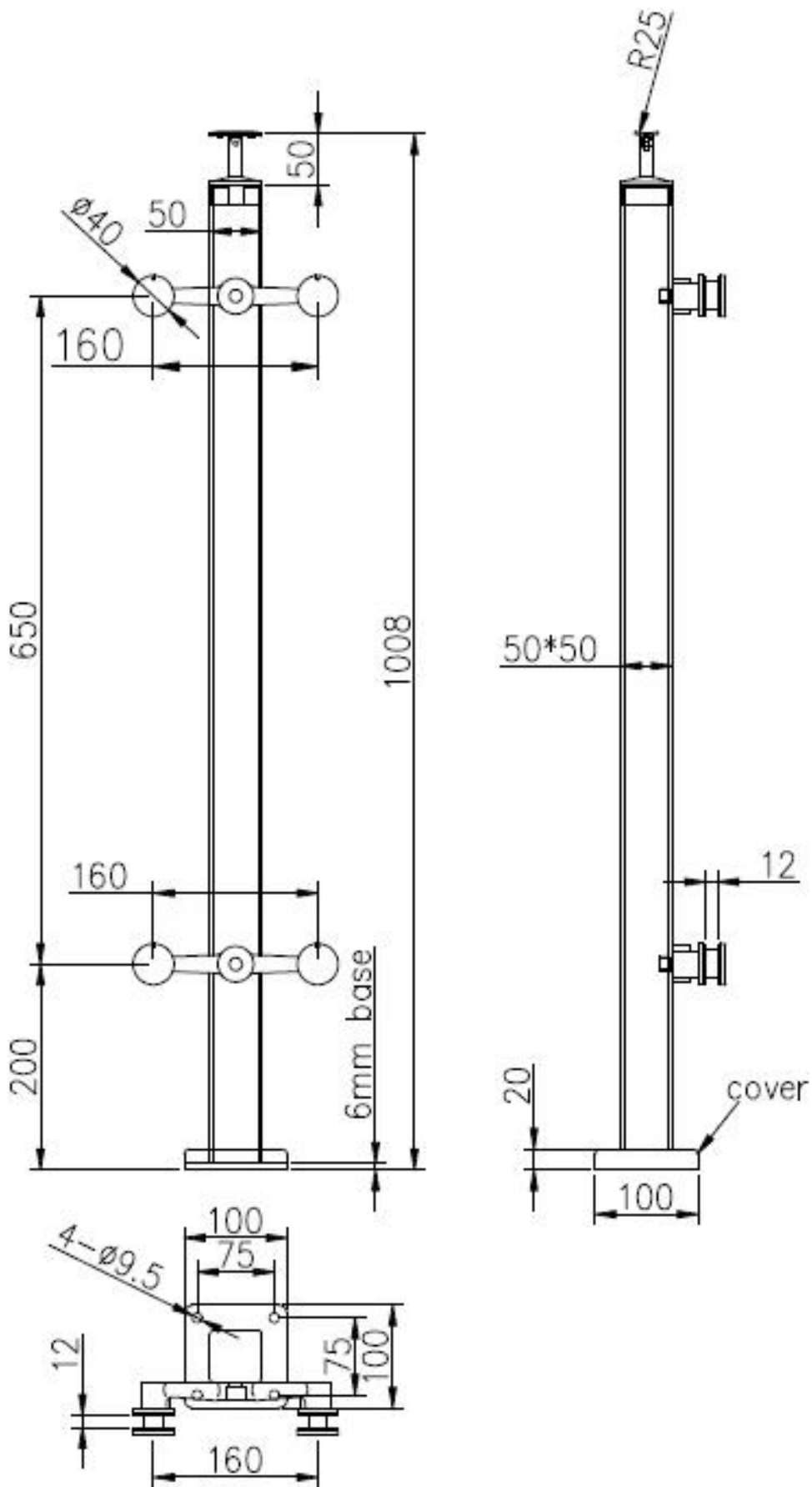
Entworfen für 10-15mm Glas oder wie pro Ihre Anforderung

Einstellbare Winkel stehen für Design für Treppenhaus oder Balkon etc.

2. Post Dimension Zeichnung:







3. Edelstahl Spider Balustrade Post Fotos:









4. Verpackungsfotos: 1pc / Plastiktasche, 4pcs / ctn.





Vielen Dank für Ihren Besuch. Jede interesse, bitte kontaktieren Sie mich frei:

Email: sales02@launch-china.cn . Skype: [Launch-02](#) .