

Beschreibung

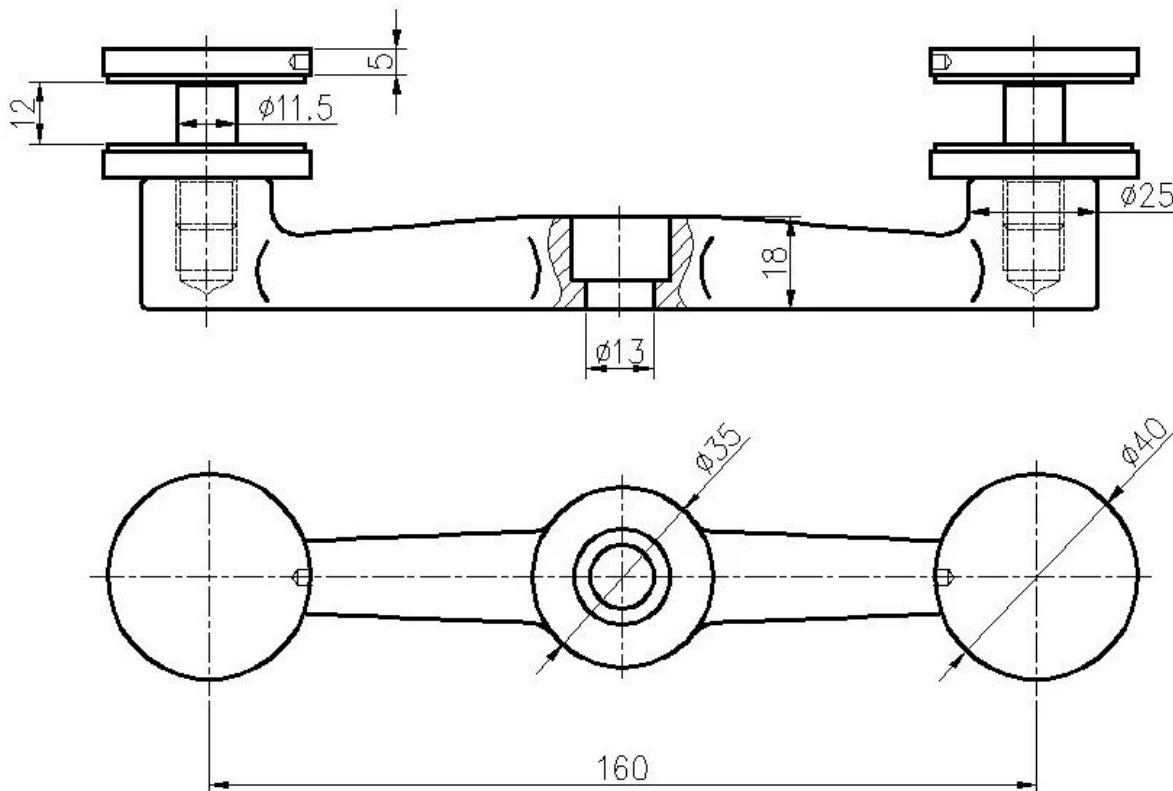
- Material: Edelstahl 316 (304 Klasse ist verfügbar)
- Finish: poliert oder gebürstet
- Spanale Postgröße: 50 * 50mm (Kundengröße Pfosten vorhanden), Pfostenwand 1.5mm stark
- Standard Hight: 1100mm (Kunden Post Hights verfügbar)
- Entworfen für 10-15mm Glas oder wie pro Ihre Anforderung.

- Fold als komplettes Post-Kit
- Ready-to-install für kommerzielle und Wohnanwendungen
- Oberflächenmontage (Core Mount und Fascia Mount Optionen erhältlich)
- Schiene erforderlich oder Endkappe erforderlich
- Meetiert und übertrifft die Anforderungen an die Schienenlast
- Sample ist verfügbar, um Qualität zu überprüfen, bevor Sie einen Auftrag vergeben
- Führungsprüfung ist möglich
- Sowohl Großhandel als auch Einzelhandel
- Mainly Markt: Europa, Australien, Nordamerika

- Für 80 * 80mm schwere quadratische Pfosten, gehen Sie [HIER](#)

Spider Balustrade Post Details

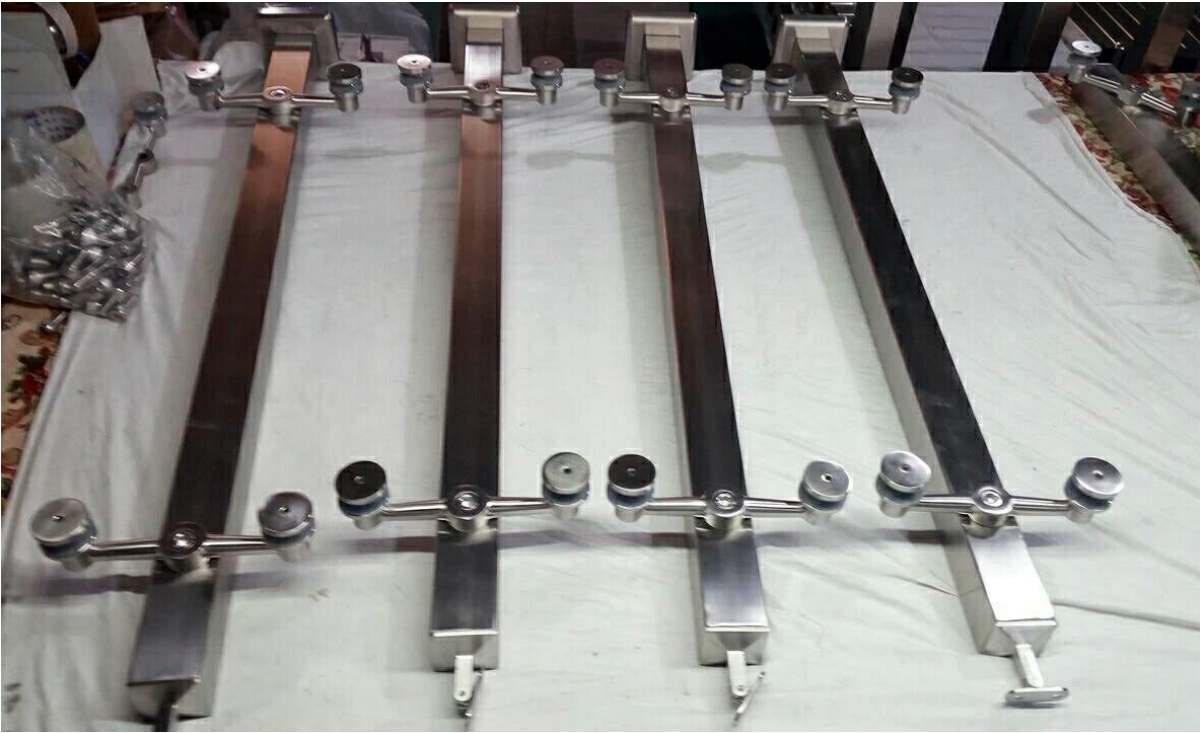
Spider Standoff Zeichnung





Einstellbarer Spinnenabstand





Spinnenbalustrade mit verstellbarer Handlaufhalterung





Lieferung & Verpackung

--Lieferzeit: 5-7 Tage auf dem Luftweg. 15-20 Tage auf dem Seeweg

--Verpackung: ein Stück in eine Plastiktüte, dann in eine Schachtel.

--Regulale Vorlaufzeit: 7-10 Tage, wenn Produkte auf Lager sind. 20-25 Tage wenn Produkte nicht auf Lager sind. Es hängt von qiantity ab.

Ineer Plastikbeutelverpackung



Kartoffelverpackung



Brauchen Sie ein Angebot oder Fragen, bitte hinterlassen Sie eine Nachricht.
Oder kontaktieren Sie mich als unten info. Wir werden uns so schnell wie möglich bei Ihnen melden!
Für jede dringende Anfrage wenden Sie sich bitte an wechat: 973219879 oder was ist los: +86
13530506265



董萍 Doris Dong

Senior Sales Representative

☎ (86) 135 3050 6265

深圳市南山区南山大道1092号亿利达大厦B区3栋5003

Room 5003, Building 3, Yilida Building, No.1092
Nanshan Road, Nanshan District, Shenzhen, China
postal code 518054

☎ (86-755) 8603 7559

☎ (86-755) 8637 2611

✉ sales04@launch-china.cn

🌐 www.launch-china.com

www.chinabalustrade.com