

Edelstahl einstellbar 2 " [Rohrmontagehalterungsflansch](#)

Produktbeschreibung

Produkt Ma.mich	Edelstahl einstellbar 2 "Rohrmontagehalterungsflansch
Material	Edelstahl 316.
Fertig	Spiegel poliert / satin gebürstet
Für die Rohrgröße.	Durchmesser 50,8 mm / Durchmesser 43mm
Montage	Seitenmontage / Faszien-Gesamt- / Wandmontage
Moq.	50.Stck
Verpackungsinformationen	Bubble Bag - White Box - Karton Karton Oder Verpackung als Kundenanforderung
Anwendung	Edelstahlgeländerhandlauf, Glasgeländerhandlauf, Balustrade-Handlauf, Handlauf-Rohr
Fabrik Inspektion	Erhältlich
Sreichlich	Erhältlich
OEM & ODM. Service	Erhältlich

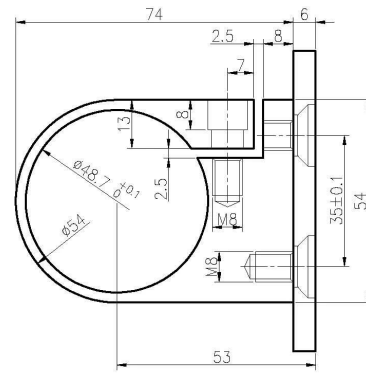
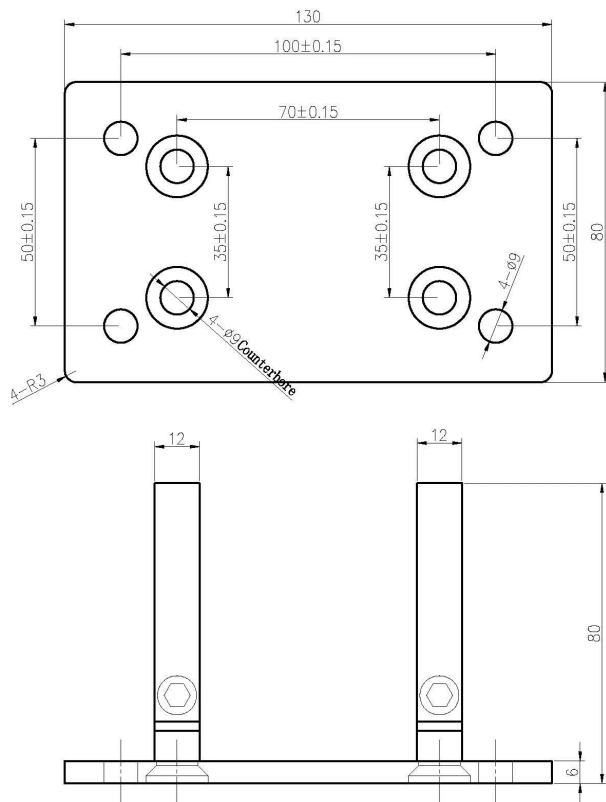
RohrmontagehalterungSchädel

1) Rohrmontagehalterung mit quadratischer Basis









2) Rohrmontagehalterung mit runder Basis





3) Kundengebundene Pfeifhalterung ist ebenfalls verfügbar. Wir sind werkseitig. Bitte senden Sie uns Zeichnen und Anforderungen an das Angebot. MOQ ist 50 Stück.

Rohrmontagehalterung Projekte Fotos







FAQ

1. Was material hast du?

SS304, SS316, SS316L, Duplex 2205, ect.

2. Können Sie mir Ihre gesamte Preisliste senden?

Entschuldigung, wie der Preis in Bezug auf viele Faktoren, wie Quantität, Materialtyp, Oberflächenbehandlung usw., bieten wir Ihnen ein genaues Angebot an, nachdem wir Ihre detaillierten Anforderungen bestätigen.

3. Haben Sie OEM & ODM-Service angeboten?

Ja, wir können die Produkte entsprechend Ihren technischen Zeichnungen oder Mustern herstellen. Wir sind professionell in Investmentguss, Druckguss, Stanzen, CNC-Bearbeitung usw.

4. Welche Zahlung, die Sie akzeptieren?

T / T, L / C, PayPal, West Union usw.

5. Was ist Ihre Zahlungsfrist?

T / t (30/70) oder I / c in Sicht.

6. Was ist deine Lieferzeit?

Innerhalb von 5 Werktagen für Hot-Sale-Artikel. 15-25 Arbeitstage für Badewannenaufträge.

7. Mein Anbieter angebotene Service?

Jede Frage nach dem Kauf unserer Produkte werden wir natürlich innerhalb von 24 Stunden bei Ihnen melden.

Kontakt

Anfragen oder Fragen, bitte hinterlassen Sie eine Nachricht. Wird uns so schnell wie möglich bei Ihnen melden!

Für jede dringende Untersuchung wenden Sie sich bitte in Kontakt:

Skype: Launch_04.

Büro: (86-755) 8603-7559

Mob / Whats App: + 86-15989339827