

Edelstahl-Knöpfe, Glas-Abstandshalter, Glas-Montage-Hardware für 10-19mm Glas

Der Abstandshalter kann sowohl auf Holz- als auch auf Betonböden montiert werden.

Einsatzorte: Glasgeländer im Außenbereich und Glasgeländersystem im Innenbereich

Anwendungsbereiche:

Balkon Glasgeländer

Glas Geländer Design

Terrasse Glasgeländer Design usw.

Durchmesser 50mm Glas Abstandhalter in **Satin Finish**:



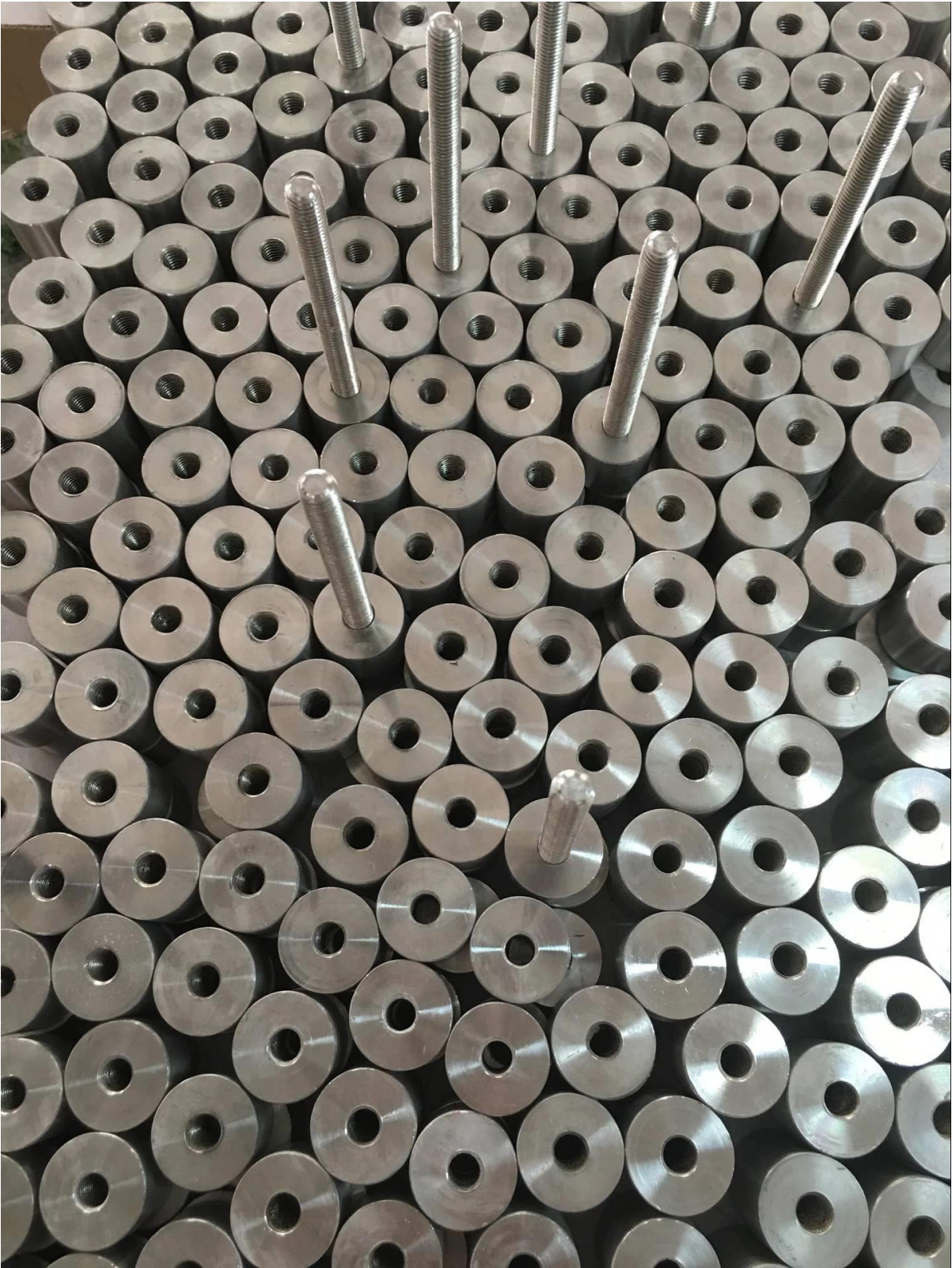
Durchmesser 50mm Glas Abstandhalter in **Spiegel-Finish**:



Mit Betonschraube & Holzschraube:

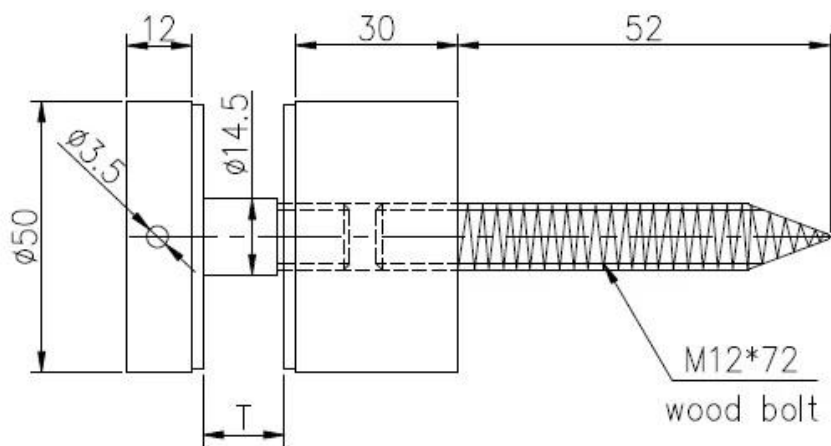
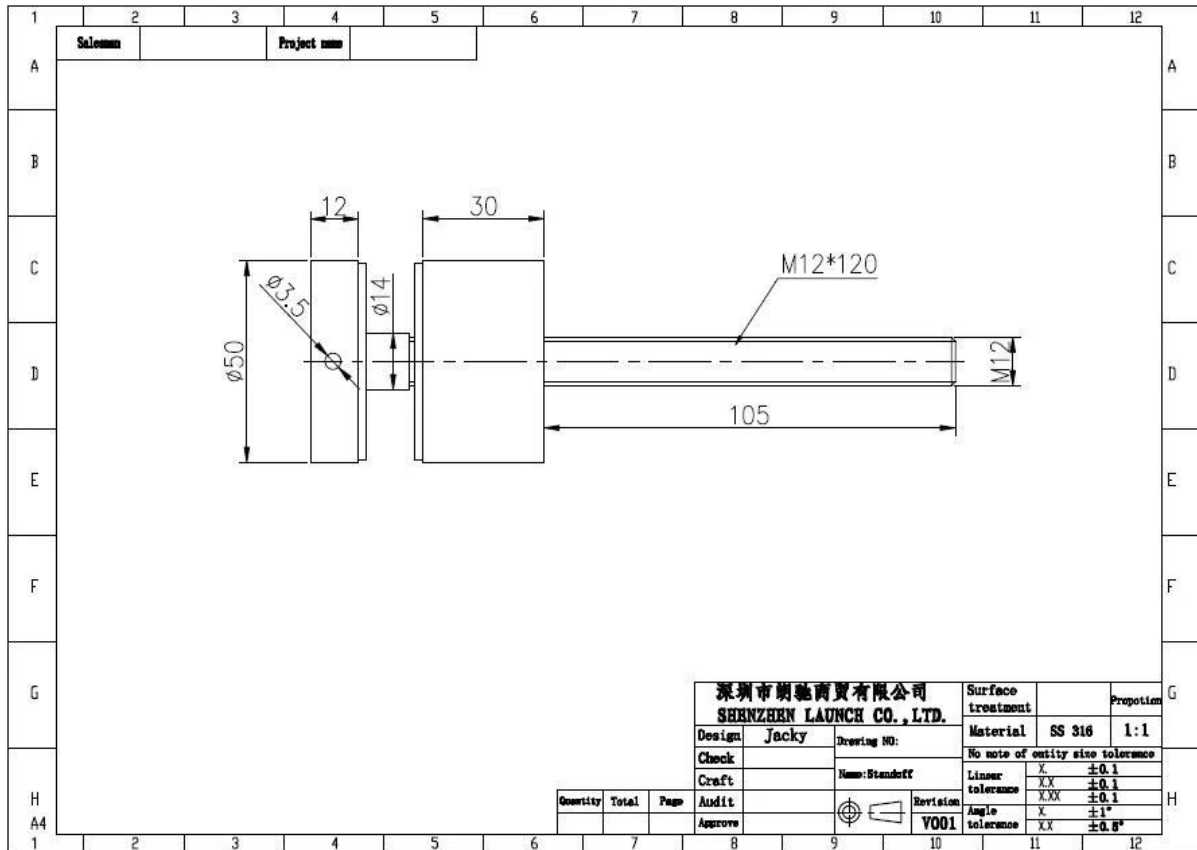


Echte Produkte:





Technische Zeichnung:



深圳市朗驰商贸有限公司 SHENZHEN LAUNCH CO., LTD.			Surface treatment	Propotion
Design	Jacky	Drawing NO: SF-68	Material	1:1
Check		Name: Standoff	No note of entity size tolerance	
Craft			Linear tolerance	X ±0.1
Audit		Revision	XX	±0.1
Approve		V001	XXX	±0.1
			Angle tolerance	X ±1°
				XX ±0.5°

Projektfotos:

Außen- und Innen-Glas-Abstandhalter, rahmenloses Abstandhalter-Glas-Geländer-Design, Edelstahl-Abstandhalter aus Glas, Glas-Abstandsbolzen







Abstandshalter aus Edelstahl für rahmenlose Glasgeländer



Abstandshalter aus Edelstahl, Halterung für Glaspaneele, Geländer-Design



Kontaktieren Sie uns jetzt für weitere Informationen!

E-Mail: sales03@launch-china.cn

Mob: +8615907334556

KEBIL 科比奥® SHENZHEN LAUNCH CO.LTD
LAUNCH INTERNATIONAL LIMITED

Eve Chow

Sales representative

M : +86 159 0733 4556

T : +86 755 8603 7559

E : sales03@launch-china.cn

A : B5-5003, Yilida Bldg, Nanshan District, Shenzhen