

GlasScharnierGebrauchtProBadenSchwimmbadFechtenTormitmagnetischGlasverriegeln



ProduktShow

ZweiebenendetGlaszuGlasScharnier.EbenenendetsindSicherheitEntwurf,verhinderndasKinder vonKratzendurchspitzendetWennspielendum herumdasSchwimmbadTor.

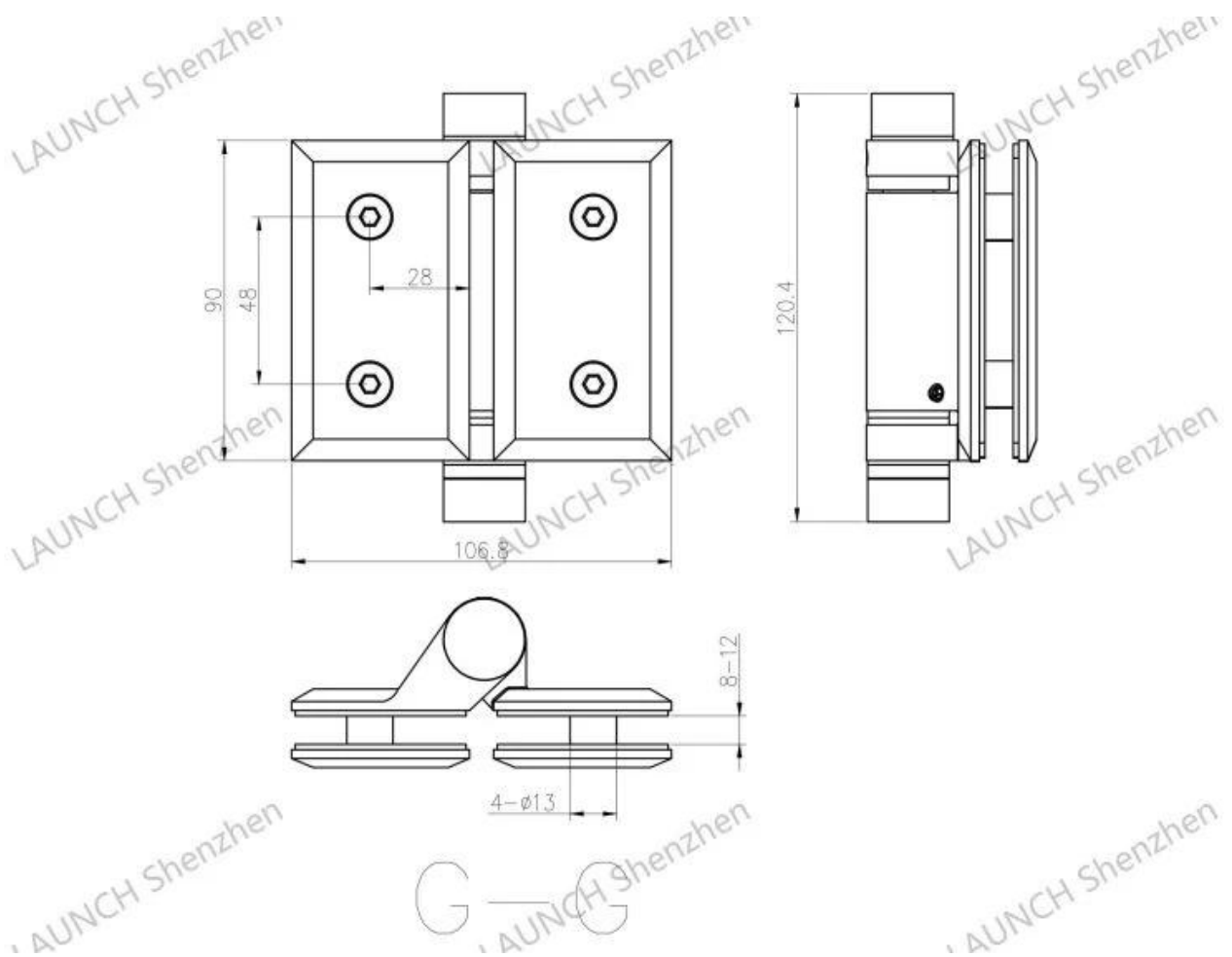
KEBIL 科比奥®







TechnischZeichnung



MasseProduktionundVerpackung







Andere Arten von GlasScharnier

Glas zu Glas, Glas, Glas bis zur Runde. In verschiedenen Abmessungen.



Glass Hinge

KEBIL 科比奥®

Glass to glass hinge

Glass to wall hinge

Glass to round post hinge



G-W 1



G-R 1



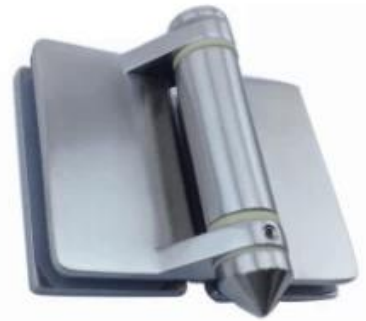
G-G 1



G-W 2



G-R 2



G-G 2

Abgestimmt magnetisch Glasverriegeln Proeins Schwimmbad Tor

Teil aus Kunststoff, Schlüssel ist verfügbar



180° glass to glass latch



90° glass to glass latch



glass to wall latch



135° glass to glass latch

Alle in Edelstahlmaterial, keine Taste



glass to glass latch 90°
GL-90



glass to glass latch 180°
GL-180



glass to wall/square post latch
GL-W



glass to round post
GL-P

ProjektFoto





Wenn Siesindinteressiert in Ihnen, bitte fühlen kostenlos zu Kontakt mich.

FrankFangsales02@launch-china.cn.

Telefon / WhatsApp / Wechat: +8615906261741.