

Scharnier Beschreibung:

Pool Tor Glas Frühling Scharnier

Modell: Glas zu Glas Scharnier

Model Kein .: G-G1

Pool Gate Hardware Kit enthält 1 X

MagnWDV latch and 2 X Self-closing hinges ,all screws and free installation toole.

Marine grade STAINLESS STEEL 316 made with a fantastic great MIRROR oder SATIN Polish Abgang.

Anzüge 8mm/ 10mm / 12mm ESG Glas Tor

Model G-G1 Glas zu Glas Pool Tor Scharnier

2 von selbstschlieÙ Frühjahr Scharnier Anzug Glas / Glas Anwendung



G-G1 Scharnier Dimension:

1 von Glas zu Glas Scharnier 77,5Millimeter BREITE

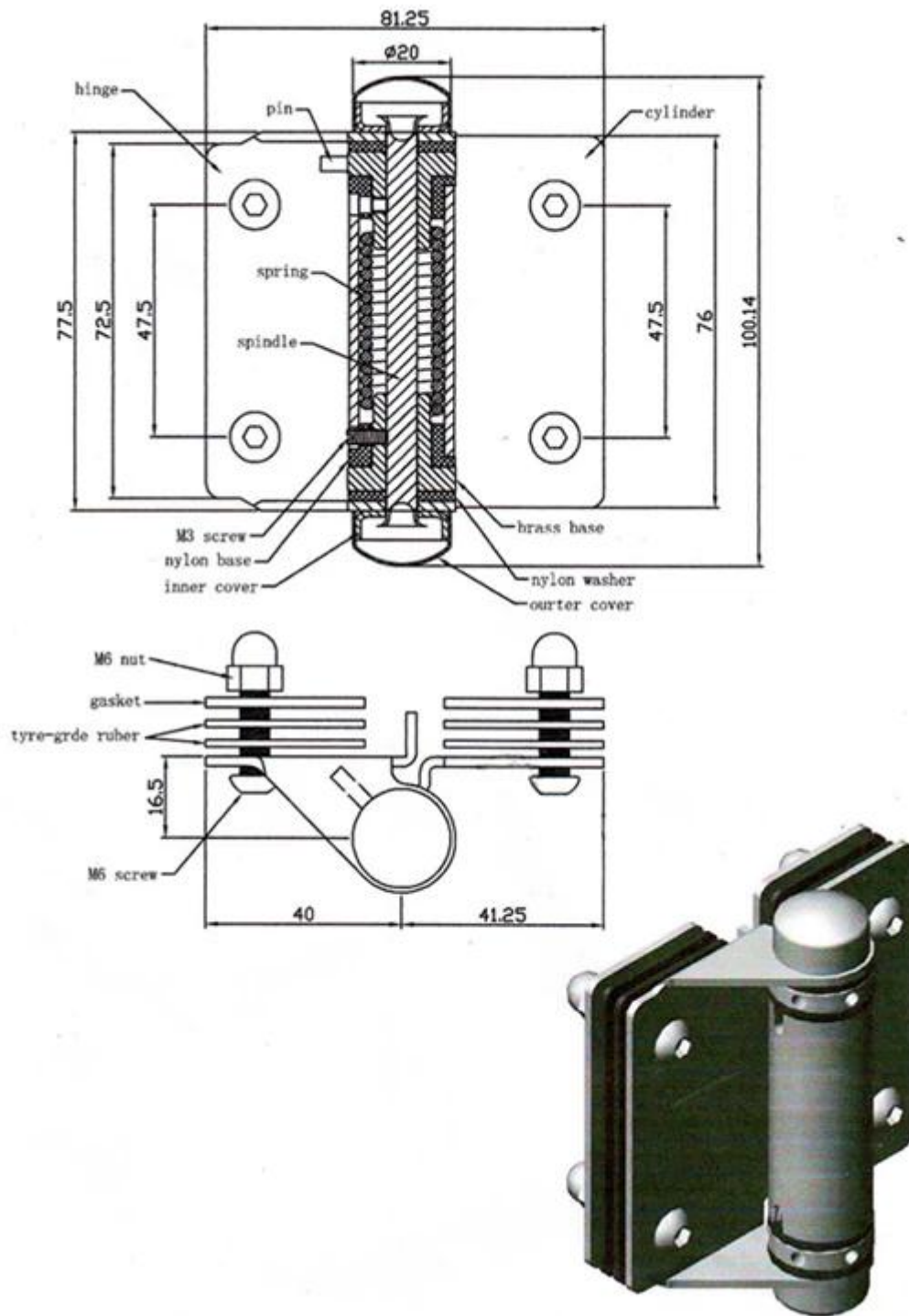
1 von Glas zu Glas Scharnier 81.25Millimeter LÄNGE

1 von Glas Glas Scharnier 16.5mm THIKCNESS

Entfernung zwischen zwei Schrauben 47.5mm

Scharnier Kappe: Messer 12mm

Bitte beziehen unten Dimension Zeichnung:



G-G1 Scharnier Armaturen inklusive als folgt:

- 1 X Scharnier
- 1 X Stift
- 4 X Zylinder
- 2 X Frühjahr
- 1 X Spindel
- 1 X M3 Schraube
- 4 X Nylon Basis
- 2 X Innen Abdeckung
- 4 X Messing Basis
- 2 X Nylon Scheibe
- 2 X Außen Abdeckung
- 4 X M6 Mutter

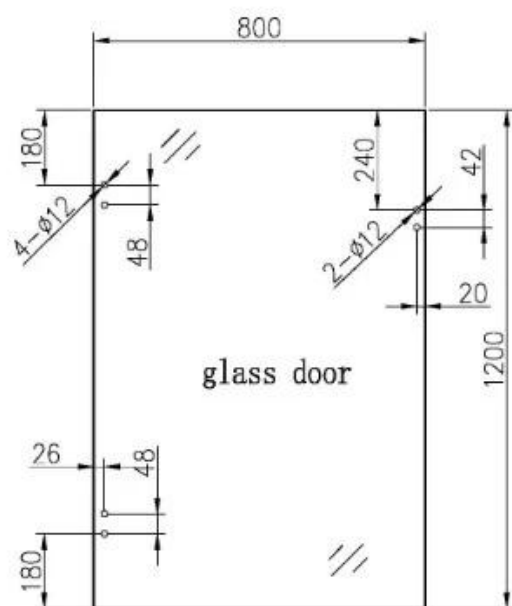
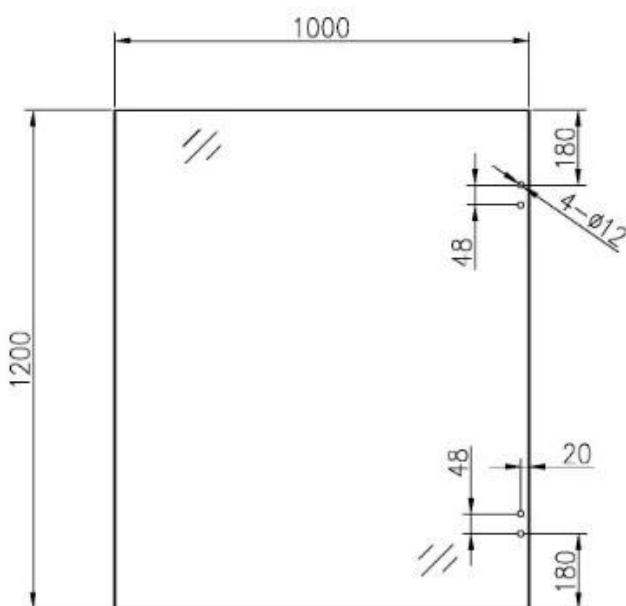
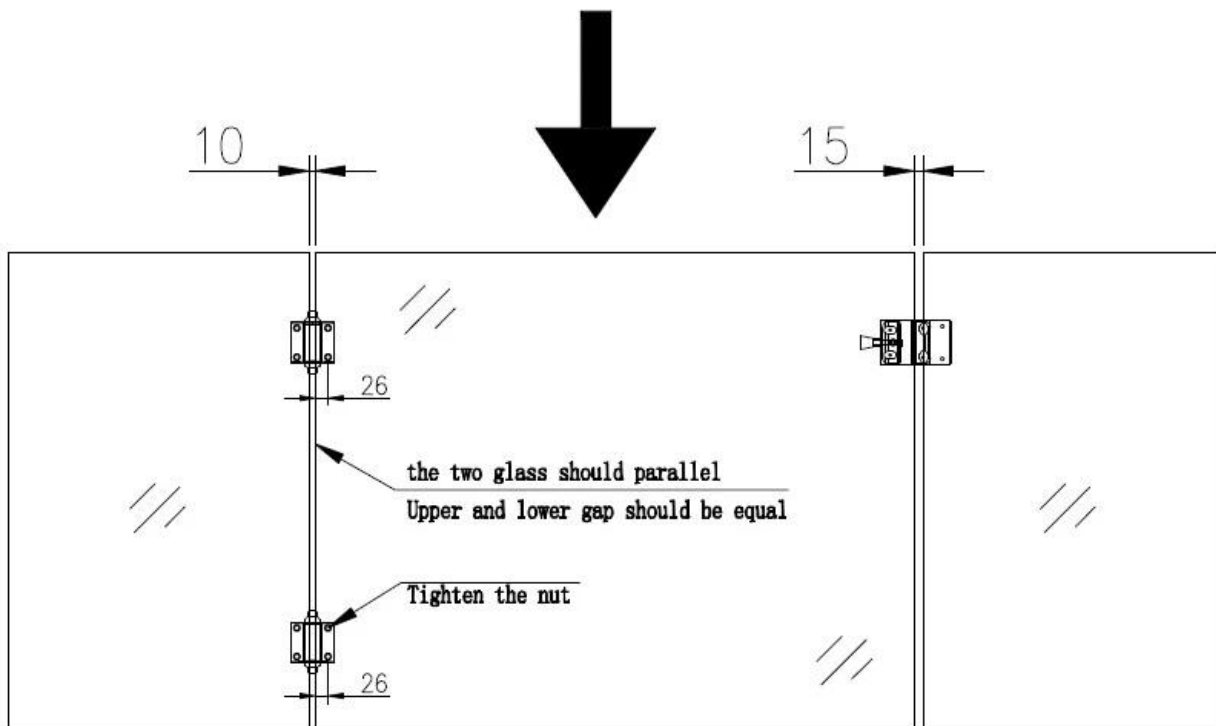
- 2 X Dichtung
- 4 X Herabstufung Gummi
- 4 X M6 Schrauben

G-G1 Scharnier technische Informationen:

Glas Gate; 18mm Lücke; Anzüge 8/10/12mm toughened glass gate, will fit onto 10/12mm fixed glass

1 von Glas zu Glas Scharnier mit 2 Schrauben; GAP 42 Millimeter Pool Gate; Glas Panel; Loch - 20mm; in von Glas Rand, 42mm auseinander.

Glas Gate; 18mm Lücke; Anzüge 8/10/12mm; ESG Glas; Tor
 downloaden Sie bitte hier für die technische Zeichnung:



Für Glas Pool Tor Scharnier & Amp; Installations, Bitte sehen unten vedio Link:

<https://www.youtube.com/watch?v=DKZIF0cAt1M>

Für Glas Pool Tor Scharnier Verpackung, Bitte unten Verpackung Fotos:

