

Glasklemm mit flachem Boden für 3/8" Glas

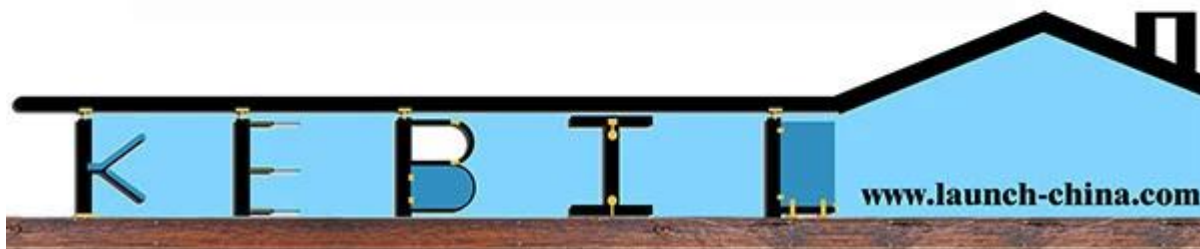
Material: satinless Stahl 304/316

Oberfläche: mirroder oder seidenmatt poliert

Modell Nr .: G105



**G105**





Modell Nr .: G102



G102

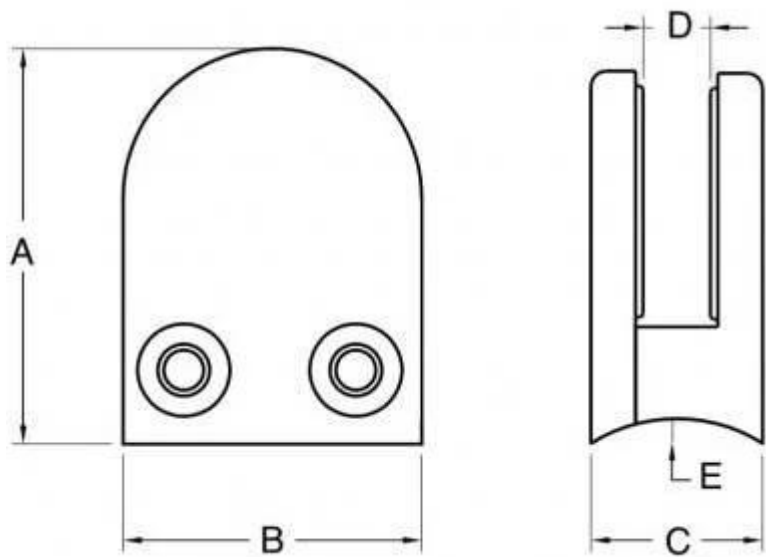


Von course, Glasklemm mit runden Basen sind ebenfalls vorgesehen.

Modell Nr .: G105R



Der Vergleich von size zwischen G105 und G105R



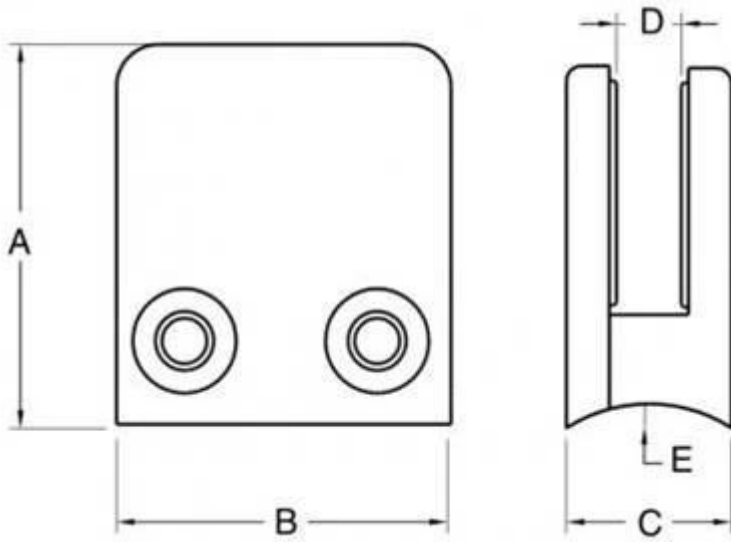
Modell Nr.	EIN	B	C	D	E
G105	55	45	28	14	0
G105R	58	45	28	14	R-25,4



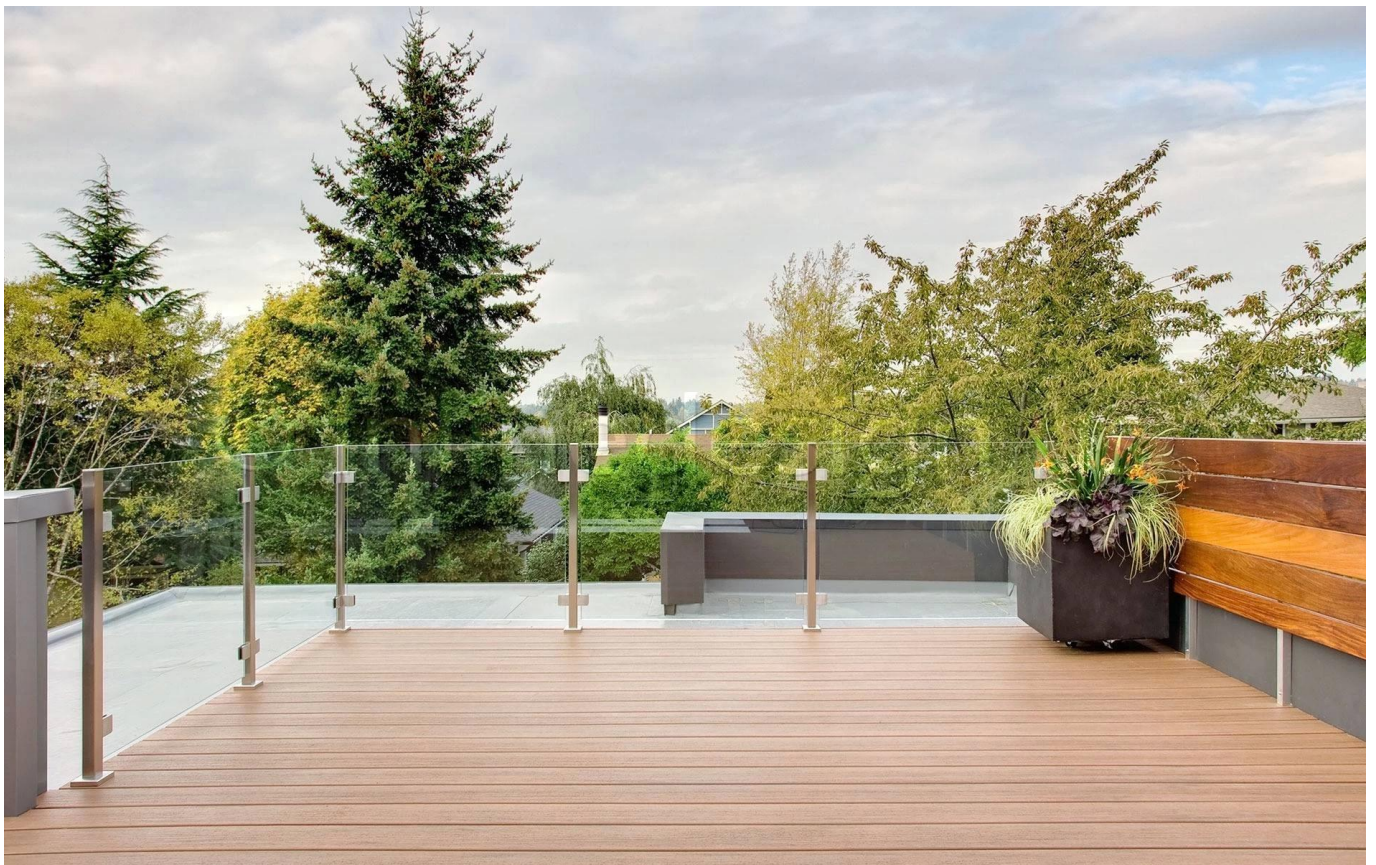


Modell-Nr .: G102R

Der Vergleich von size zwischen G102 und G102R



Modell Nr.	EIN	B	C	D	E
G102	44	44	25	11	0
G102R	48	44	25	11	R-21.5







Wenn Sie Interesse an unseren Produkten haben, gehen Sie bitte auf unsere [Startseite](#) oder kontaktieren Sie mich für weitere Details.  
E-Mail-Adresse: sales03@launch-china.cn