

Zapfen Modell: rundes Kernbohrer Zapfen

Bodenaufbau

Bitte bewerten Sie das Foto hier:



RCM

Dimension:

Länge: 285mm

Durchmesser: 50mm

Rillenlänge: 110mm

Rillenbreite (Öffnung): 17mm

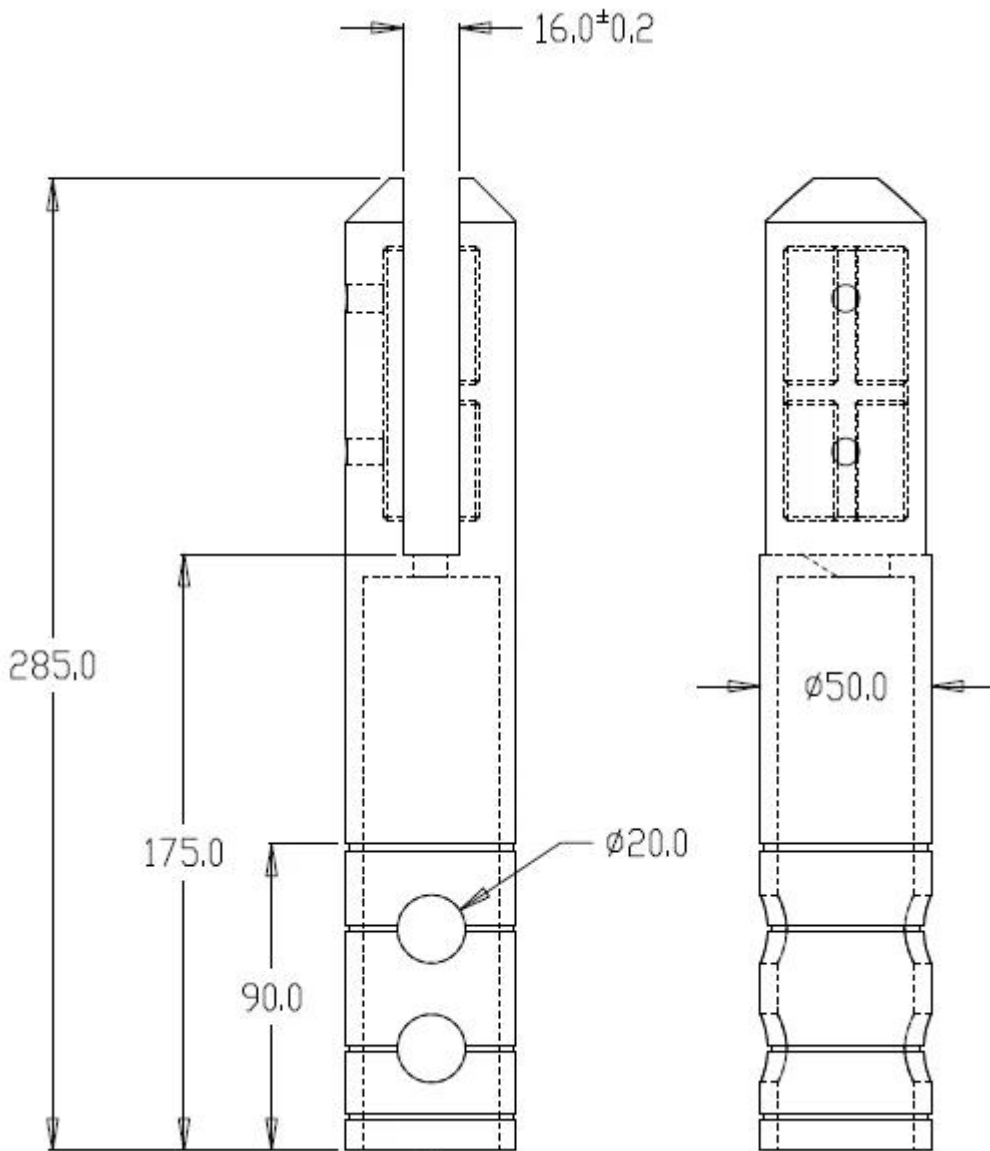
Boden zu grooven: 175mm

Oberfläche nach oben: 185mm

Oberfläche nach unten: 90mm

2 X Schrauben zur Einstellung Öffnung

Bitte laden Sie hier zeichnen:



Dieses Modell der Stützen lässt sich für die Pool-Zaun und Balkon Zaun verwendet werden. Es ist viel stärker als Basishalterung Zapfen. Sein schwerer und Größe größer als Basishalterung Modelle. Jeder Zapfen ist etwa 1,8 KG.

Ein Zapfen hat einen weißen Karton und mit 1 Inbusschlüssel.

10 Stück in einem Umkarton verpackt.

Außenkarton Größe ist 310 * 310 * 135mm

Bitte bewerten Sie das Paket Foto hier:



Für die RCM Zapfen technische Zeichnung, laden Sie bitte hier:

