

Rostfrei Stahl Duplex 2205 Material Quadratischer Glaszapfen für rahmenlosen
Glaspoolzaun .

Spezifikationen für geschliffene Kernbohrglaszapfen

- Modell Nr. SCM
- Material: Duplex 2205
- Finish: poliert oder gebürstet
- Glasdicke: 8 mm 10 mm 12 mm 13,52 mm
- Gesamthöhe 285mm
- Mit Abdeckring
- Hergestellt im Präzisionsguss
- 2 Stk. Glaszapfen für 1 Glasscheibe mit einer Breite von 1200 mm

Fotos von SCM im quadratischen Glaszapfen des Erdbohrers-

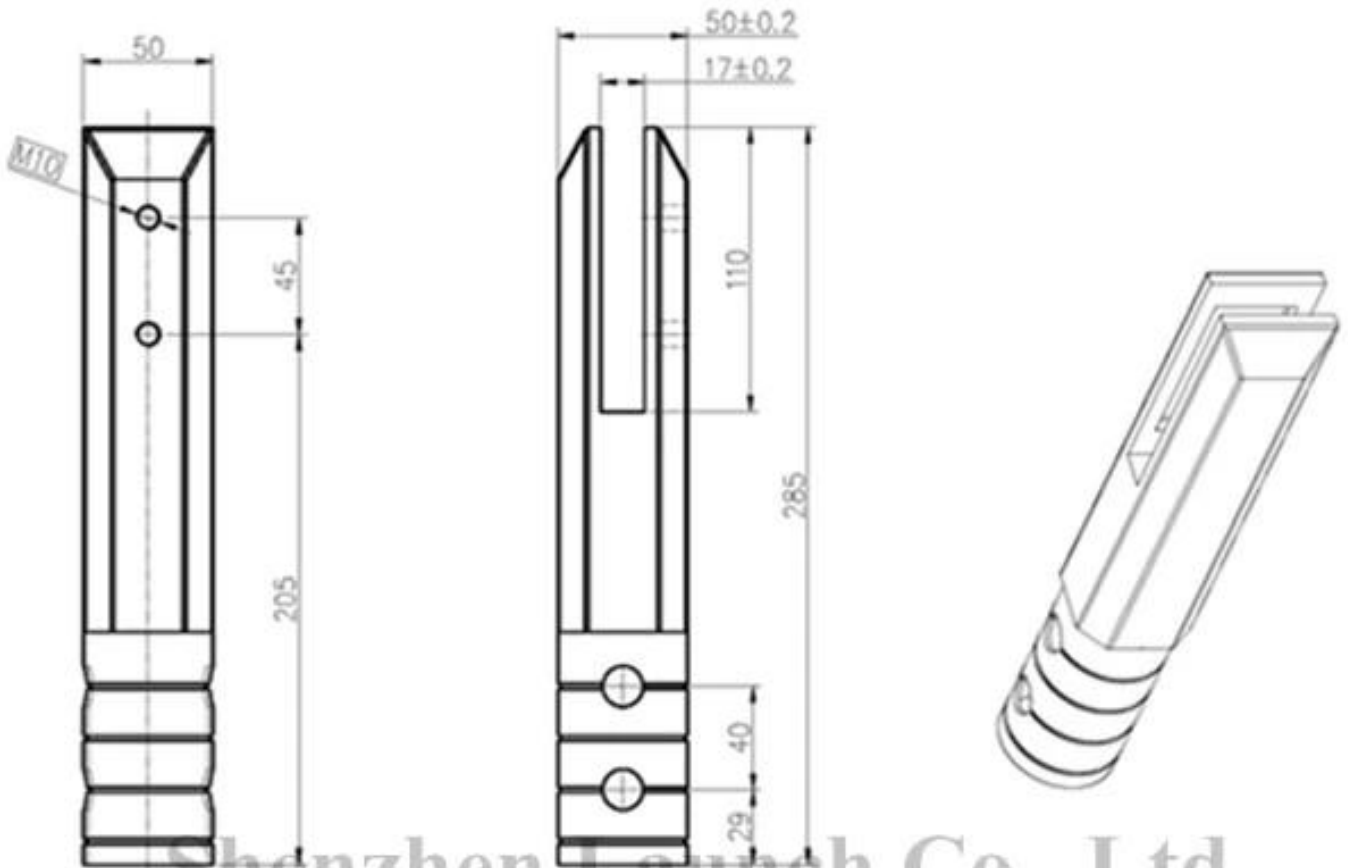




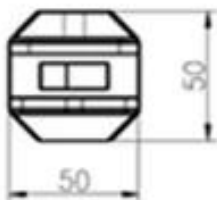


Zeichnen für in Erdkernbohrer quadratischer Glaszapfen für rahmenlosen Glaspoolzaun -

Project mm



Shenzhen Launch Co., Ltd



深圳市朗施商贸有限公司 SHENZHEN LAUNCH CO., LTD.		表面处理
设计	裴佳辉	材料
校对		未
工艺		线性公差
审核		角度公差
批准		
	图号:SCM	
	名称:Spigot	
	版次	
	V001	

数量共页第页

Produktion & Verpackung für In-Ground-Core-Drill-Vierkant-Glaszapfen für rahmenlosen Glas-Poolzaun -







FOTOS DES PROJEKTS FÜR den quadratischen Glaszapfen des Erdbohrers für rahmenlosen
Glaspoolzaun -



KEBIL 科比奧





Verwandte Glas Pool Zaun Hardware -

[Glasscharnier](#) Federbelastete Ausführung

Spring loaded hinges

Stainless steel spring loaded hinges

-Made of SS 316

- For use of 8-12.76mm glass

Maximum door leaf weight : 30 kg /pair

Maximum door leaf width : 900mm

Spring can be adjusted for closing speed control .



Part # G-G



Part # G-R



Part # G-W

SHENZHEN LAUNCH CO., LTD

1

[Glasriegel](#) magnetische Glastorriegel -

Magnetic glass latches

Stainless steel glass latches

- Made of SS 316
- For use of 8-12.76mm glass
- types :
 - glass to glass latch 180 degree
 - glass to glass latch 90 degree (in swing & out swing)
 - glass to wall latch
 - glass to round post latch

Maximum door leaf weight : 30 kg /pair

Maximum door leaf width : 900mm

Spring loaded hinges

Glass latches with plastic cover



MODEL # GL-180



MODEL # GL-90



MODEL # GL-W



MODEL # GL-R

Spring loaded hinges

Glass latches with stainless steel cover



GL-180SS



GL-90SS



GL-WSS



GL-PSS