

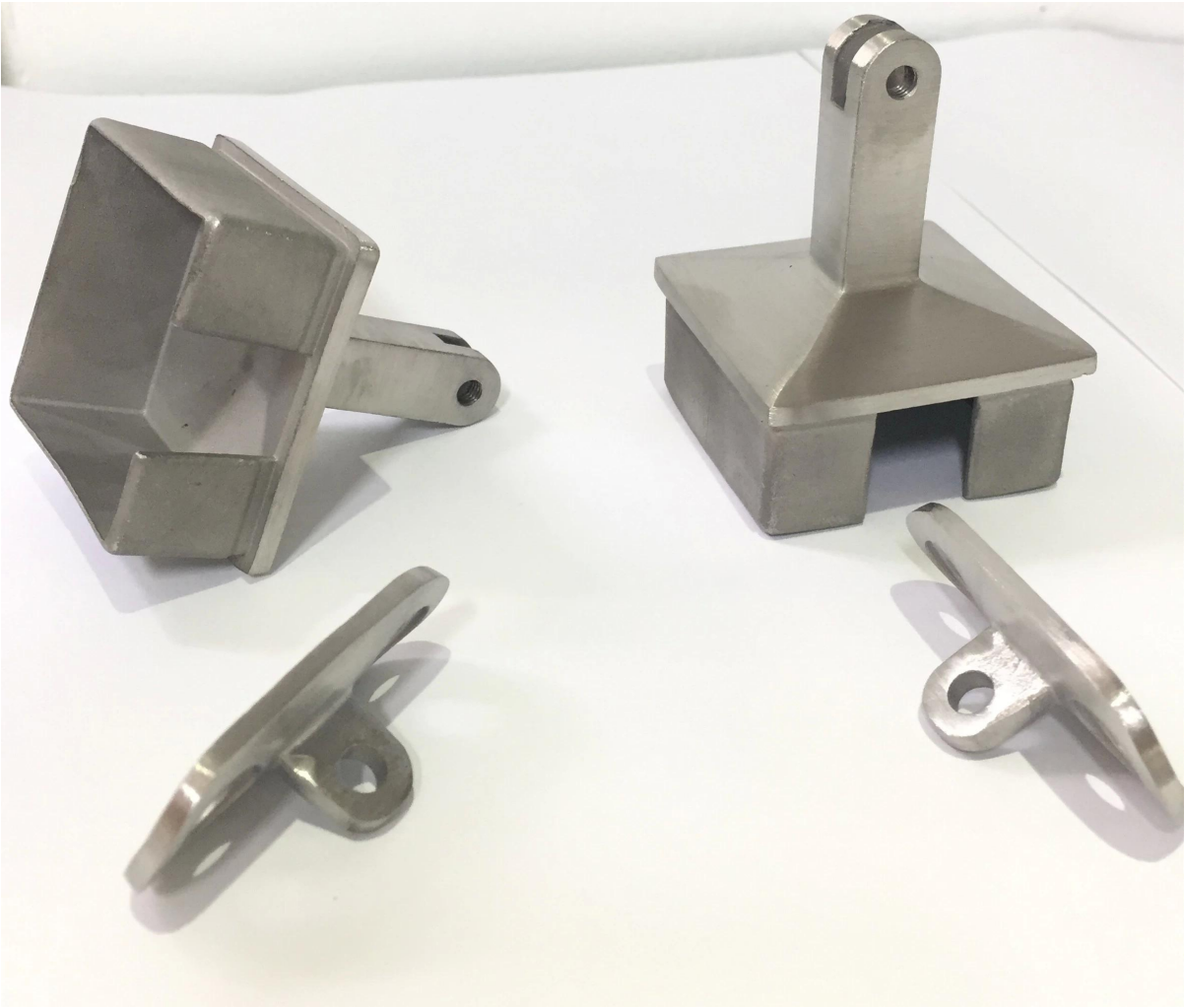
## Quadrat 50x50mm verstellbarer Winkel Handlauf Unterstützung 50mm Höhe (Modell NCF-50X)

### # Spezifikationen

1. Material 304/316 Edelstahl
2. gebürstet
4. um quadratische oder runde obere Handlaufrohre zu tragen, montiert auf Edelstahlpfosten quadratisch 50x50x1.5 mm
5. Hergestellt durch Präzisionsguss

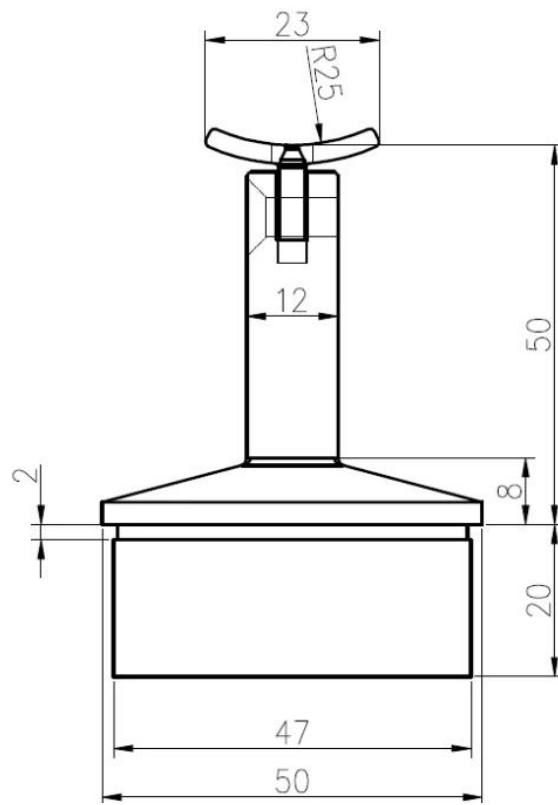
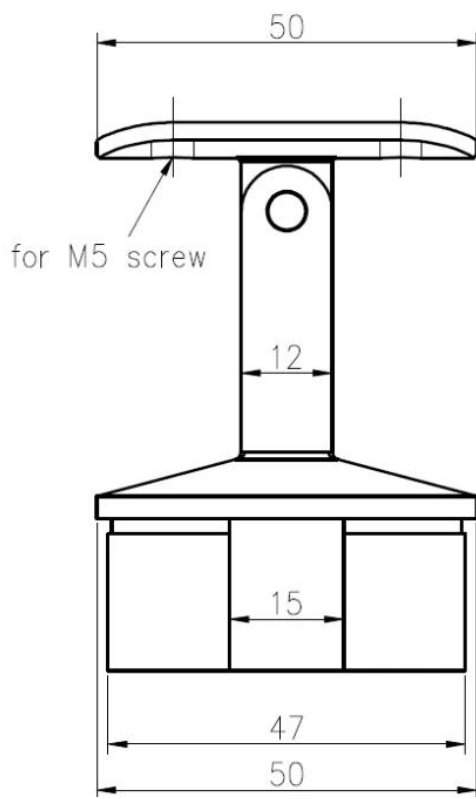
### # Fotos für Platz 50x50mm verstellbarer Winkel Handlauf Unterstützung 50mm Höhe (Modell NCF-50X)

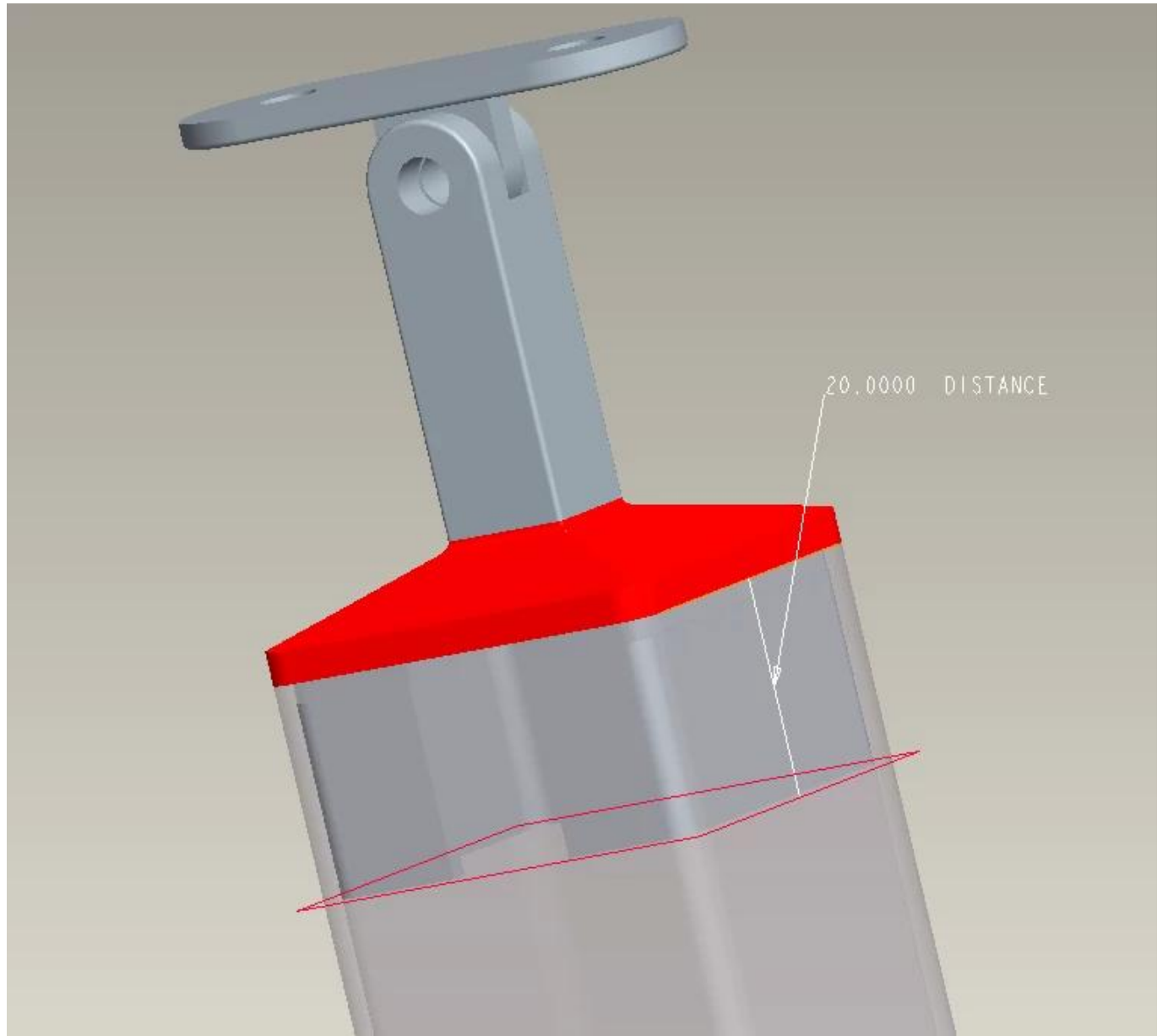


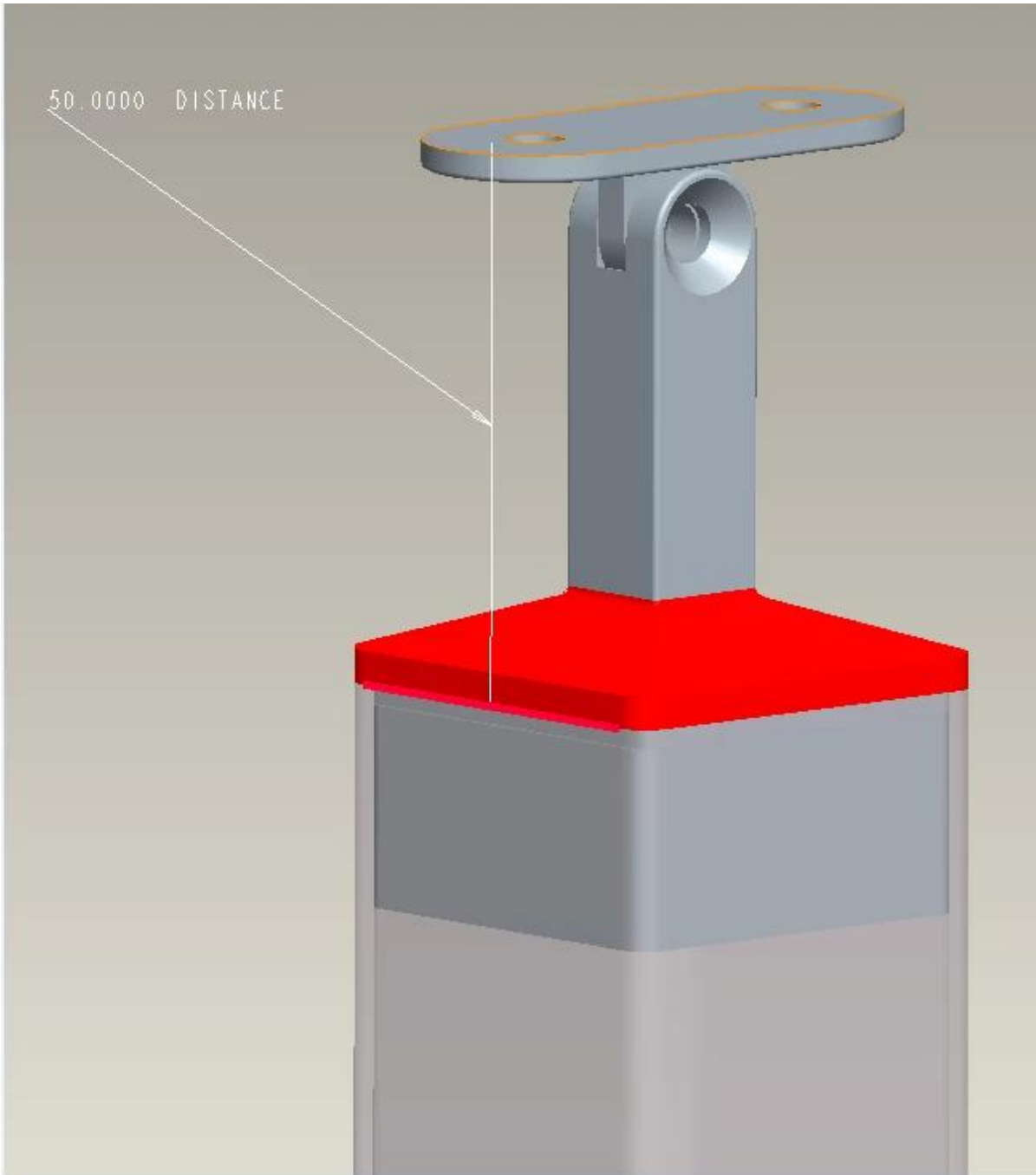




# Zeichnung für quadratische 50x50mm einstellbare Winkel Handlauf Unterstüztung 50mm Höhe (Modell NCF-50X)







Wenn Sie sich für oben interessieren Quadrat 50x50mm einstellbarer Winkel Handlauf  
Unterstützung 50mm Höhe (Modell NCF-50X) , Fühlen Sie sich frei zu senden enquiry!