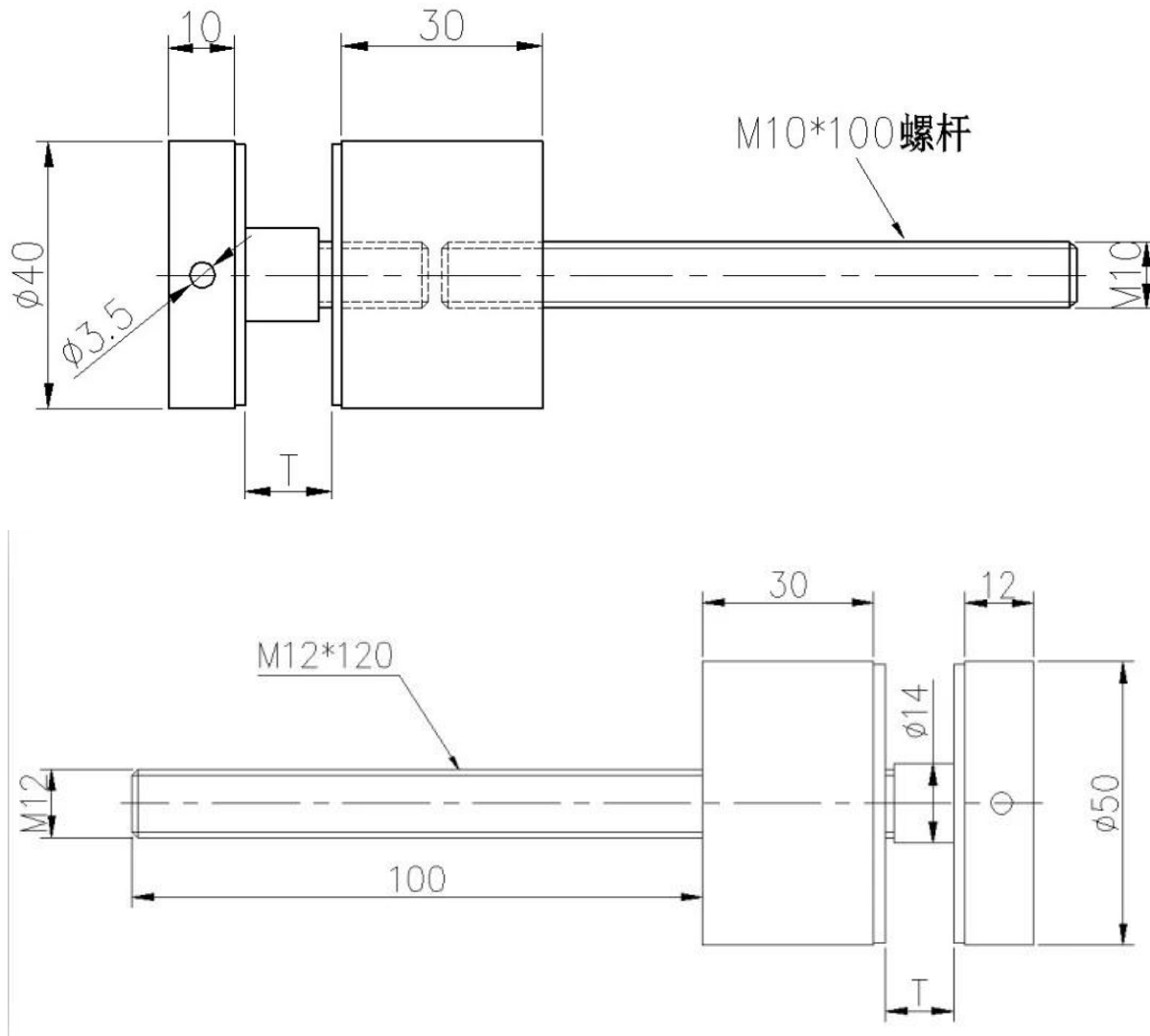


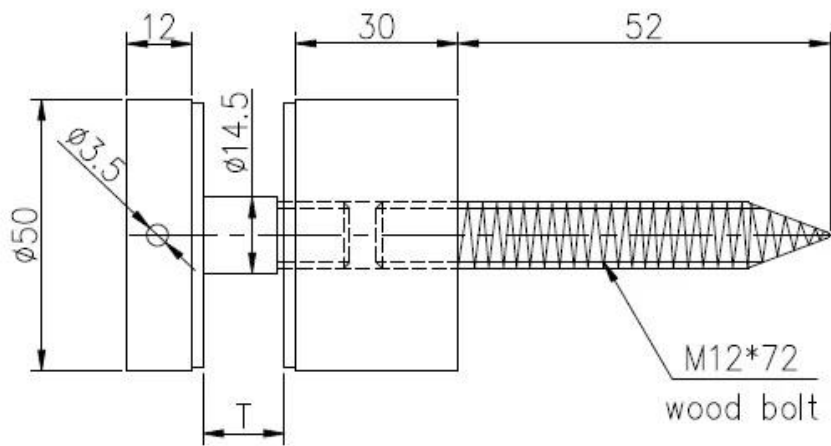
Edelstahl 316 Glasgeländer Abstandshalter für rahmenlose Glasgeländer auf Balkon, Treppe, Schwimmbadzaun usw.

Merkmale von Abstandshaltern aus Edelstahl 316 Glas -

- Material: Edelstahl 304/316
- Finish: Satin / Spiegel / Schwarz (galvanisch beschichtet)
- Durchmesser der verfügbaren Abstandshalter 30 mm, 40 mm, 50 mm
- Schraube: M8 / M10 / M12
- Holz- oder Betonhalterung
- 4 Stück pro 8 Stück für eine Glasscheibe
- Glasdicke 10-19mm

Zeichnung für Abstandshalter aus Edelstahl 316 Glas





深圳市朗馳商貿有限公司 SHENZHEN LAUNCH CO., LTD.				Surface treatment		Propor:
Design	Jacky	Drawing NO: SF-68		Material		1:1
Check		Name: Standoff		No note of outity size toleranc		
Craft				Linear tolerance	X	±0.1
Quantity	Total	Page	Audit		X.X	±0.1
			Approve	Revision:	X.XX	±0.1
					X	±1°
					X.X	±0.5°

Produktionsfotos von Abstandshaltern aus Edelstahl 316 -







Projekt fotos von edelstahl 316 glas geländer abstandshalter-





