

CRL Rostfreier Stahl 316 Glas Standoff Glas Montage Hardware

Spezifikationen :

- Material: Edelstahl 316
- Finish: Gebürstet oder Spiegel poliert
- Zum Glasdicke: 6-19mm Dicke
- Solide, hohe Qualität, rubber Dichtung enthalten

1 # Modell: 2 "Durchmesser von 1-1 / 2" (50 mm x 38 mm) lange Basis
Abstand

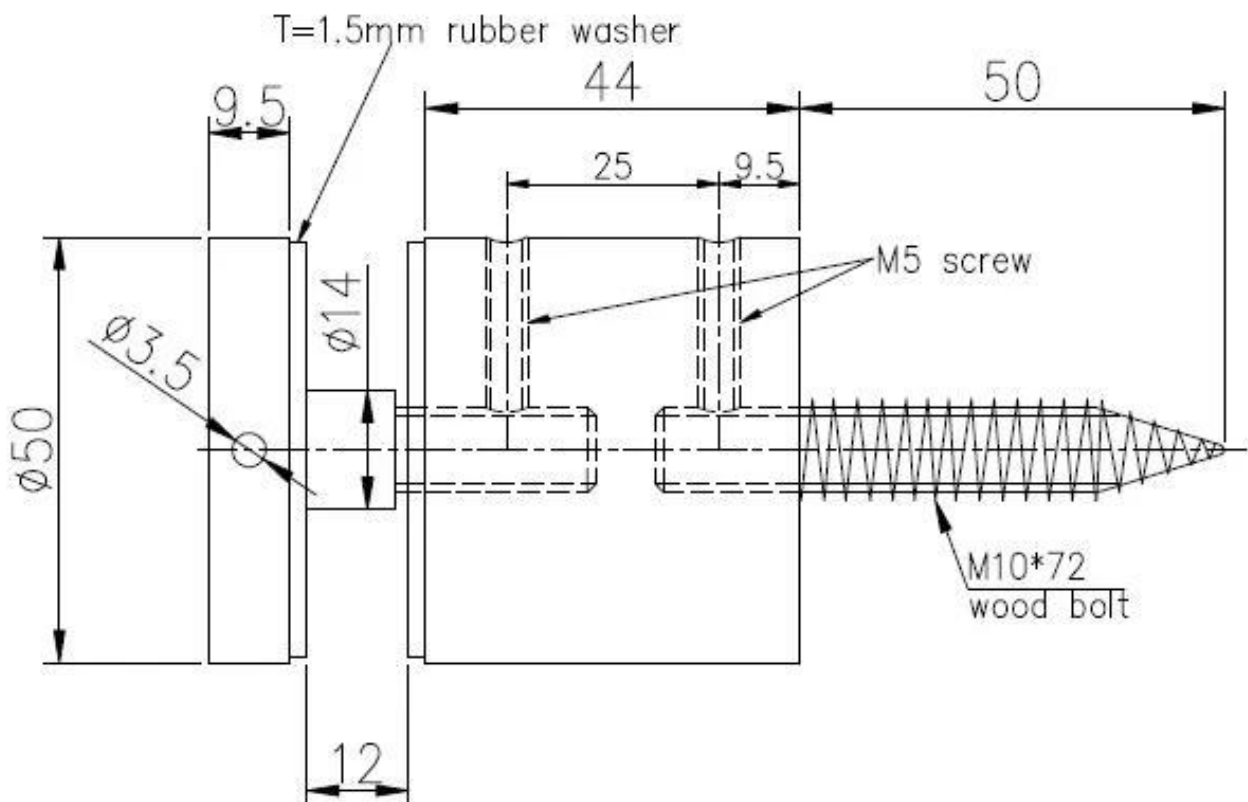






2 # **Modell:** Durchmesser 50mm x 44mm lange Basis Abstand





Danke für Ihren Besuch. Irgendwelche interessiert oder Frage, bitte erreiche mich frei:

Email: sales02@launch-china.cn , Skype: Start-02 .