

Abstandsbolzen Edelstahlhalterung für Glas-Montage

1. Edelstahl Pattsituation Halterung technische Daten:

- 1. Modell-Nr. SF-50 T
- (2) ein Set beinhaltet zwei Stücke von Abstandshalter und Einteiler 200 x 100 Halterung aus Edelstahl Platte
- 3. eine Edelstahlplatte mit sechs Bohrungen für M10 Schraube
- (4) für Stahl oder Holz Anwendung
- (5) für Glasstärke: 10-19mm oder dicker

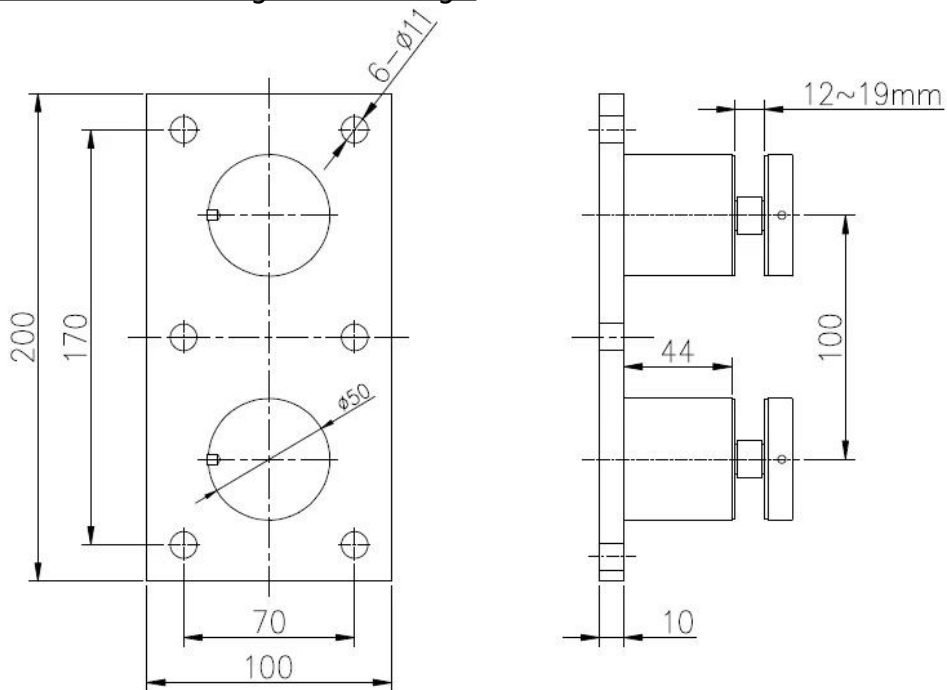




2. Glas Patt und Platte Halterung Einbaumaße:

Platte Größe: 200x100mm, individuell nach Ihrem Bedarf;
 Dicke Schild: 10mm; Für Glasstärke 10-19mm oder dicker;

Glas Pattsituation Plattengröße wie folgt:



深圳市朗馳商貿有限公司 SHENZHEN LAUNCH CO., LTD.	Surface treatment	Satin	Prop
--	----------------------	-------	------

3. Glas Geländer mit Multi-Mount-Abstandshalter-Projekt:







(4) die anderen Modelle Glas Patt:

[JavaScript:void \(0\); /* 1488422472586 */](#)

KEBIL 科比奥®



Interessiert oder benötigt, kontaktieren Sie bitte mit mir frei:

Kontakt: Joey Lan

E-Mail: sales02@launch-china.cn .

KEBIL 科比奥®

深圳市朗驰商贸有限公司
SHENZHEN LAUNCH CO., LTD.

朗驰国际有限公司
LAUNCH INTERNATIONAL LIMITED.

Joey Lan

Senior Sales Representative

☎ (86) 187 0705 4903

(Mob/Wechat/WhatsApp)

深圳市南山区南山大道1092号亿利达大厦B区3栋5003

Room 5003, Building 3, Yilida Building, No.1092
Nanshan Road, Nanshan District, Shenzhen, China
postal code 518054

☎ (86-755) 8603 7559

☎ (86-755) 8637 2611

✉ sales02@launch-china.cn

🌐 www.launch-china.com

www.chinabalustrade.com