

Poste de barandilla de vidrio corto de acero inoxidable 304/316 de diseño moderno para cercas de vidrio sin marco.

1. CARACTERÍSTICAS DE Poste de balaustrada de vidrio corto de acero inoxidable.

- Material: acero inoxidable 304/316
- Acabado: acabado satinado o espejo.
- Espesor del vidrio: 8mm a 19mm

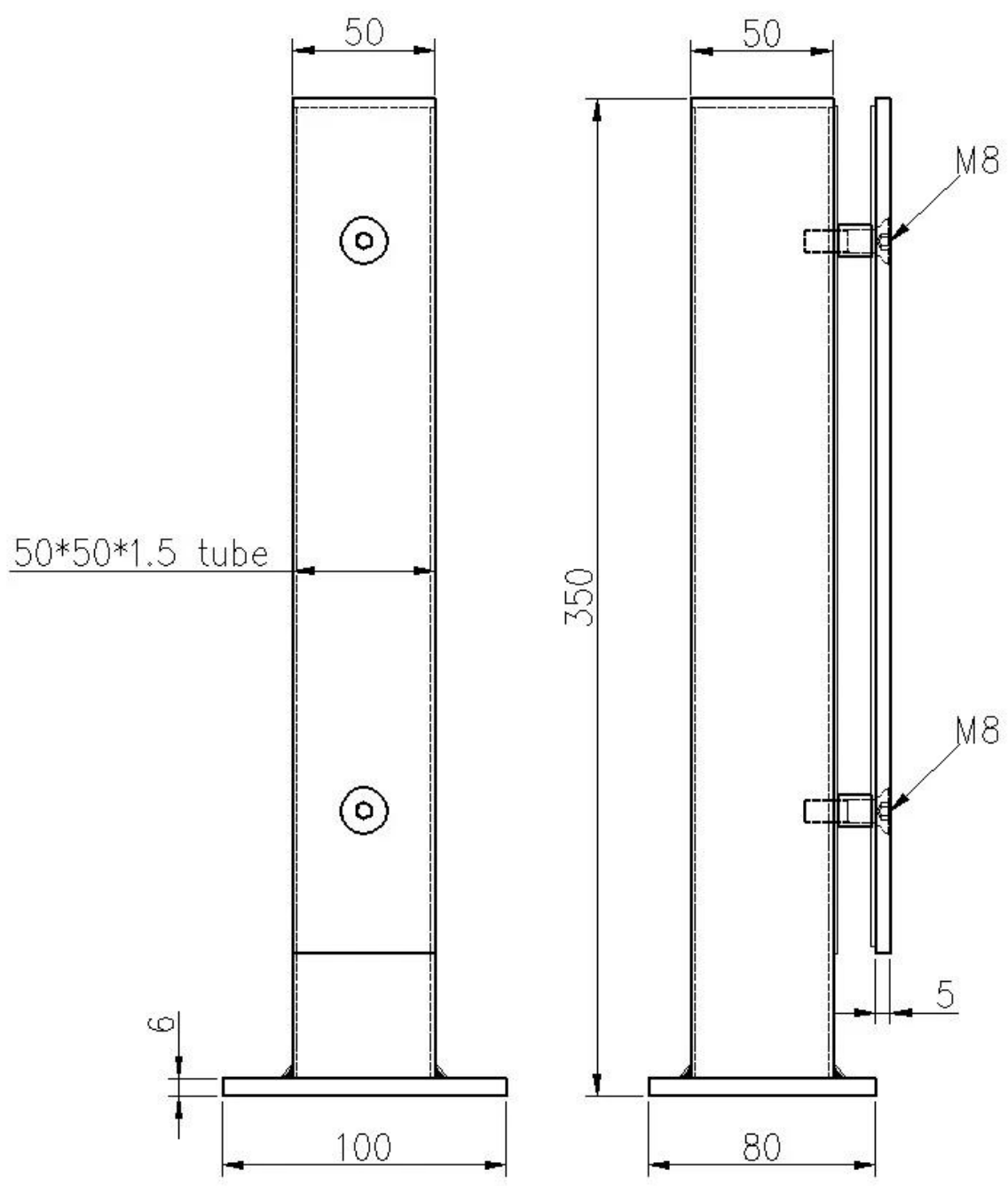
2. Fotos de poste de balaustrada de vidrio corto de acero inoxidable.







3. Drawing de poste de balaustrada de vidrio corto de acero inoxidable.



4. Proyecto de fotos de balaustrada corta de acero inoxidable.







