

Soporte de barandilla de vidrio de acero inoxidable 316 para barandas de escalera para paneles de vidrio de 1/2 "de espesor.

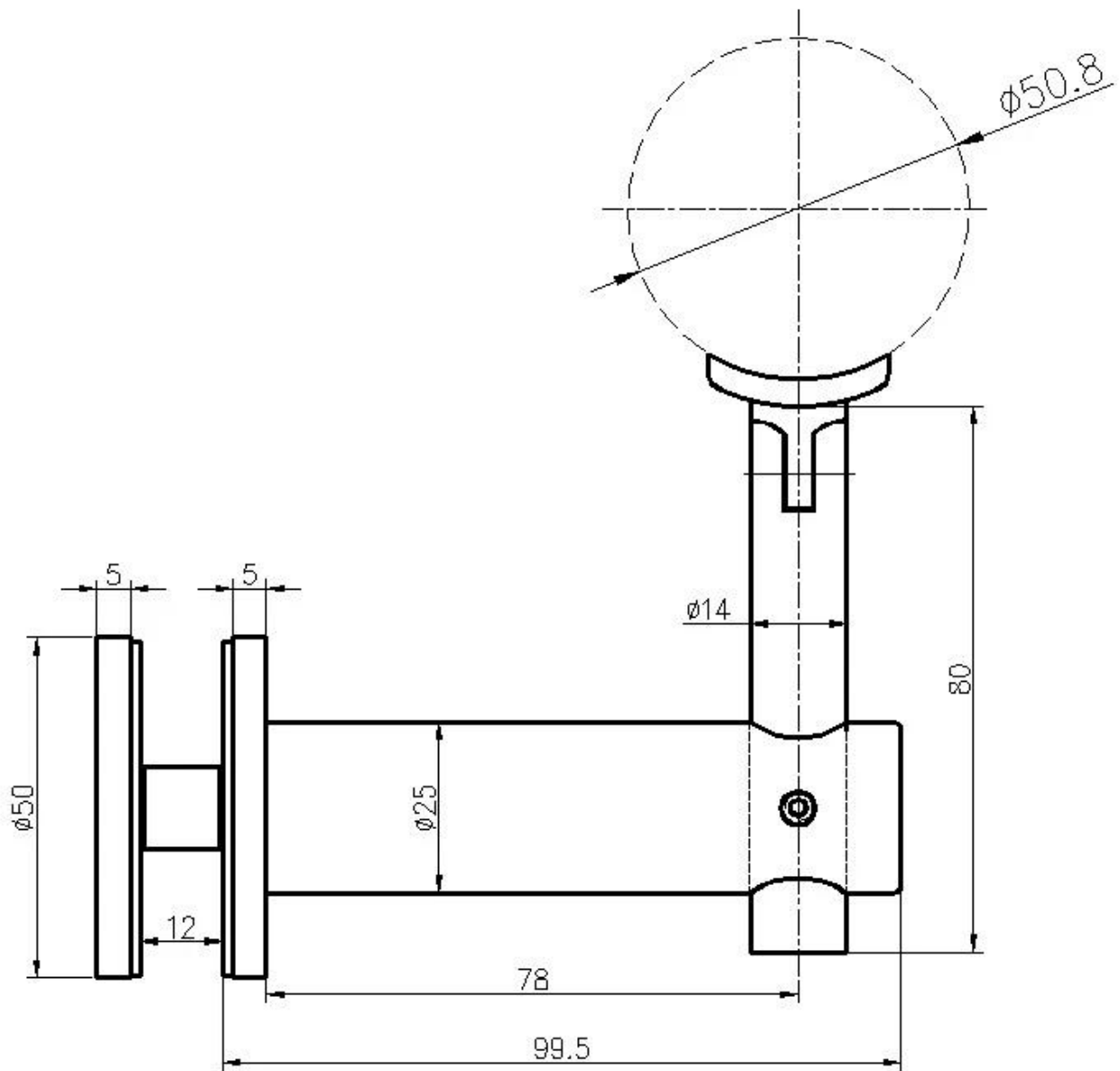
Características del soporte de barandilla de vidrio, modelo # P707-

1. Material: acero inoxidable 316
2. Acabado: satinado o espejo.
3. Montaje de vidrio, espesor de panel de vidrio de 8 mm a 12 mm
4. Para el tamaño del tubo de la barandilla 38.1 mm 42.4 mm 50.8 mm
5. Aplicado en barandillas de vidrio para escaleras, balcones, cubiertas, etc.

Fotos del soporte de barandilla de vidrio, modelo # P707-



Dibujo para soporte de barandilla de vidrio, modelo # P707-

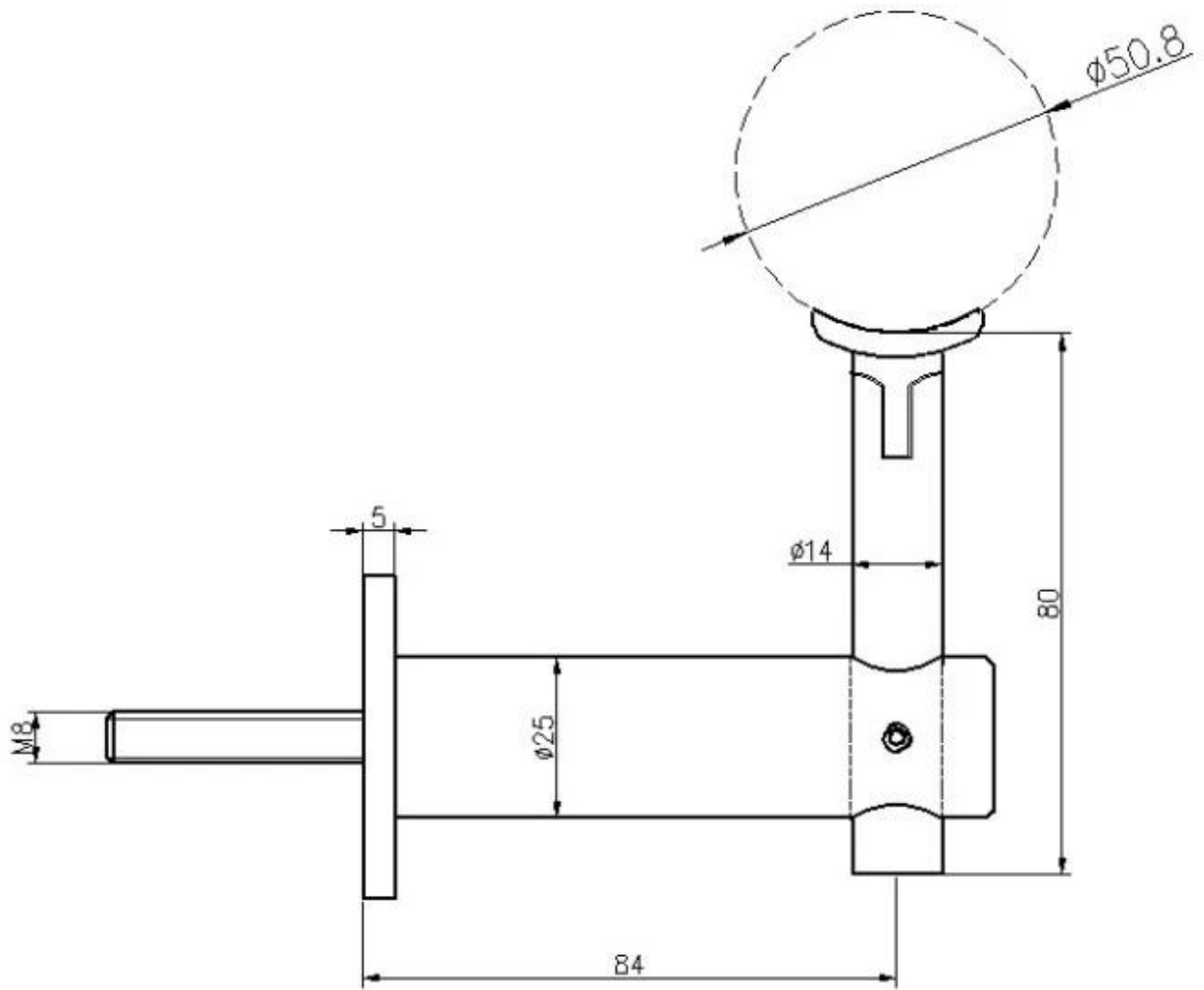


También tenemos disponible un soporte para pasamanos de montaje en pared, modelo # P706



Model No.P706  
Handrail Bracket

Dibujo para soporte de barandilla de pared, P706



Fotos del proyecto del soporte de barandilla de vidrio, modelo # P707-



