

PrimaveracargadotipoAuto cierre de la puerta de la piscina de vidrio bisagras 316 Acabado de satén de acero inoxidable utilizado para el esgrima de la piscina.

Especificaciones para bisagras de la puerta de la piscina de vidrio de cierre.

N ° de Modelo.	G-g
Tipo	Vidrio a bisagra de vidrio
Material	316 acero inoxidable
Terminar	satín
Espesor de vidrio	8-12mm
Max. Peso de la hoja de la puerta	30kg por par de bisagra

Foto de vidrio a vidrio -

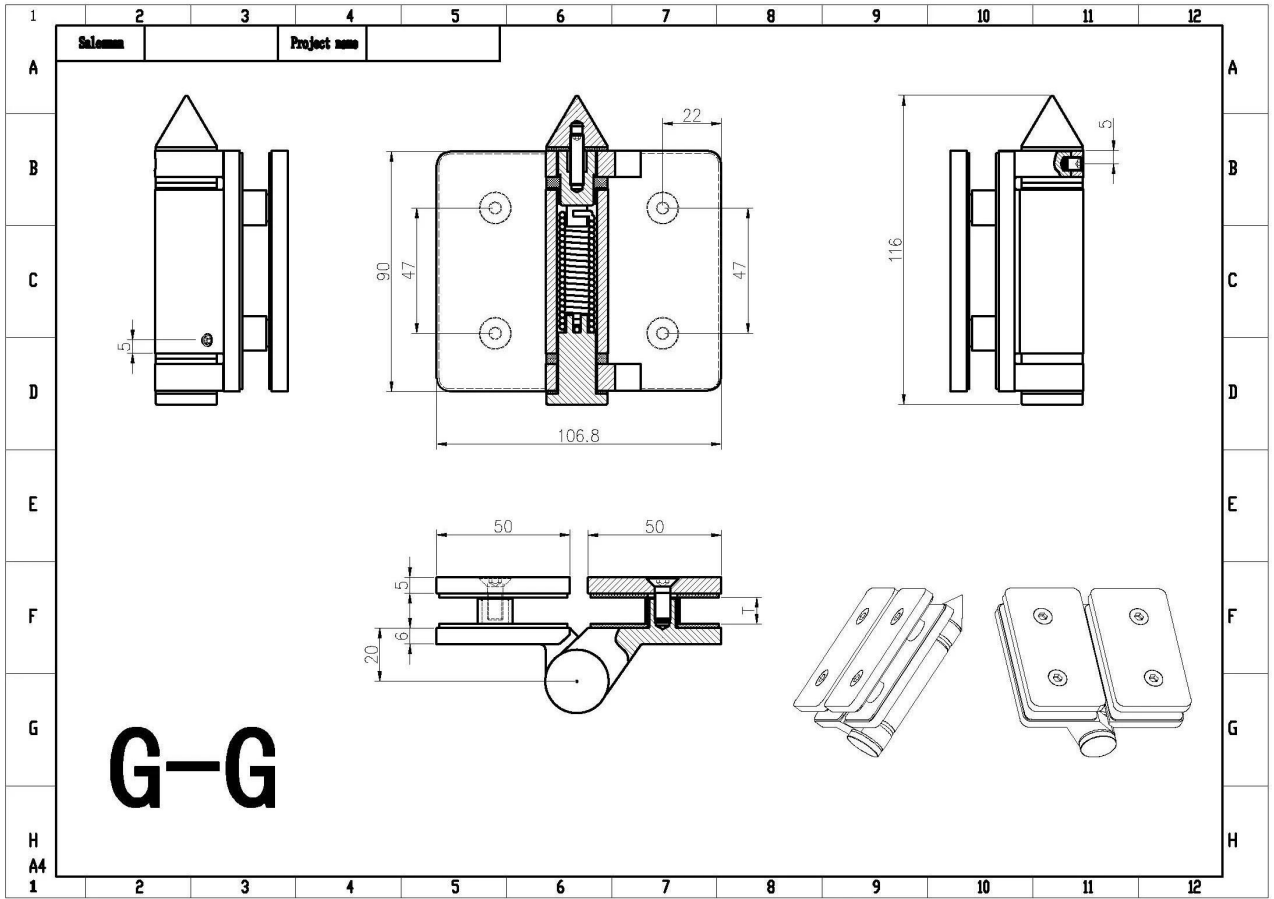
Acabado de espejo -



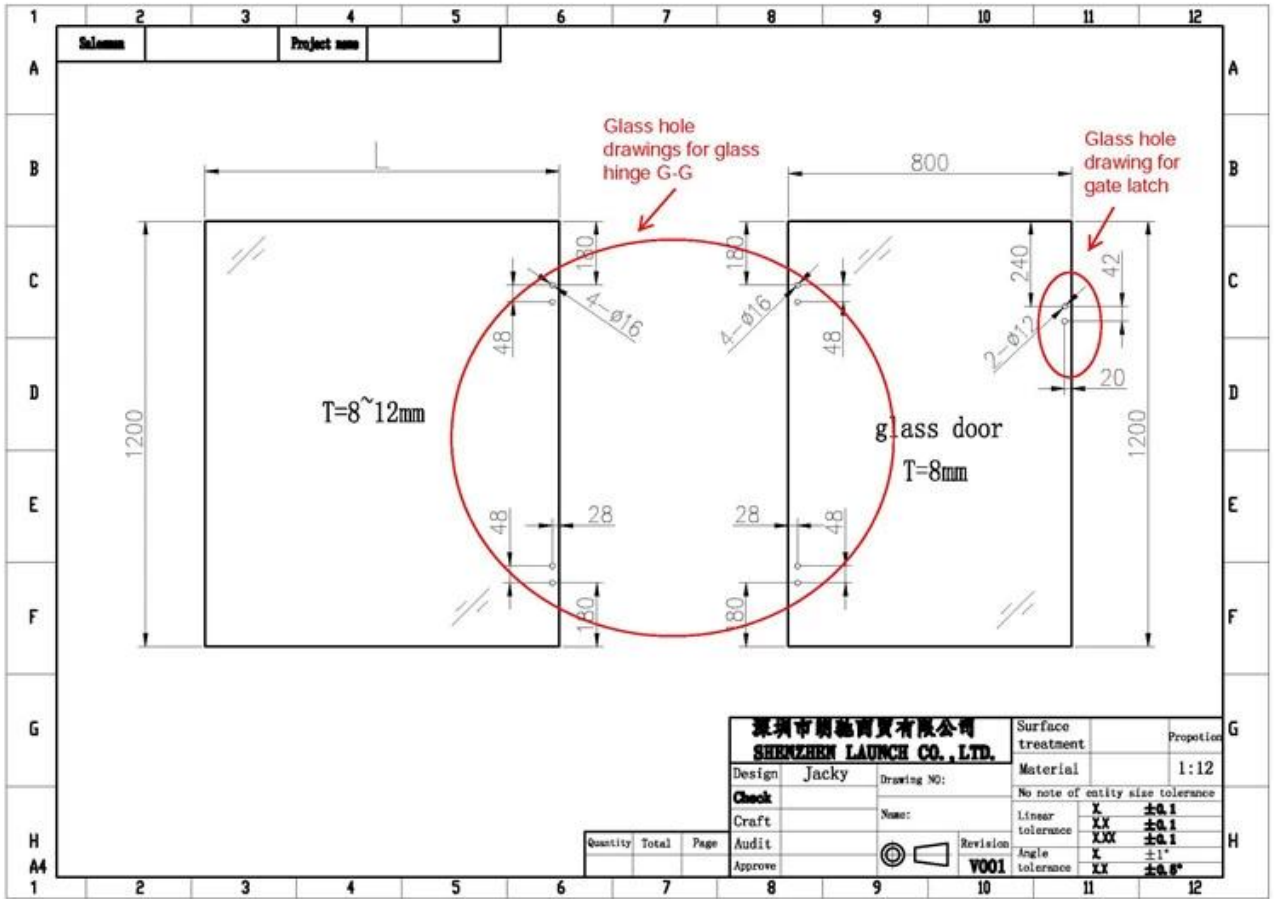
Acabado de recubrimiento en polvo negro mate-



Dimensiones para 316 acero inoxidable Selección de cierre de vidrio de cierre de vidrio bisagras



Dibujo del agujero para 316 Steel de acero inoxidable Cierre de vidrio Pool Gate Bisagras -



Cerca de la piscina con 316 acero inoxidable Seluntor Closing Glass Pool Gate Bisagras Fotos de archivo -





