

Tensor de cable de acero inoxidable 316 de 4 mm, 5 mm y 5 mm para sistemas de barandas de cable de escalera / balcón.

Presupuesto-

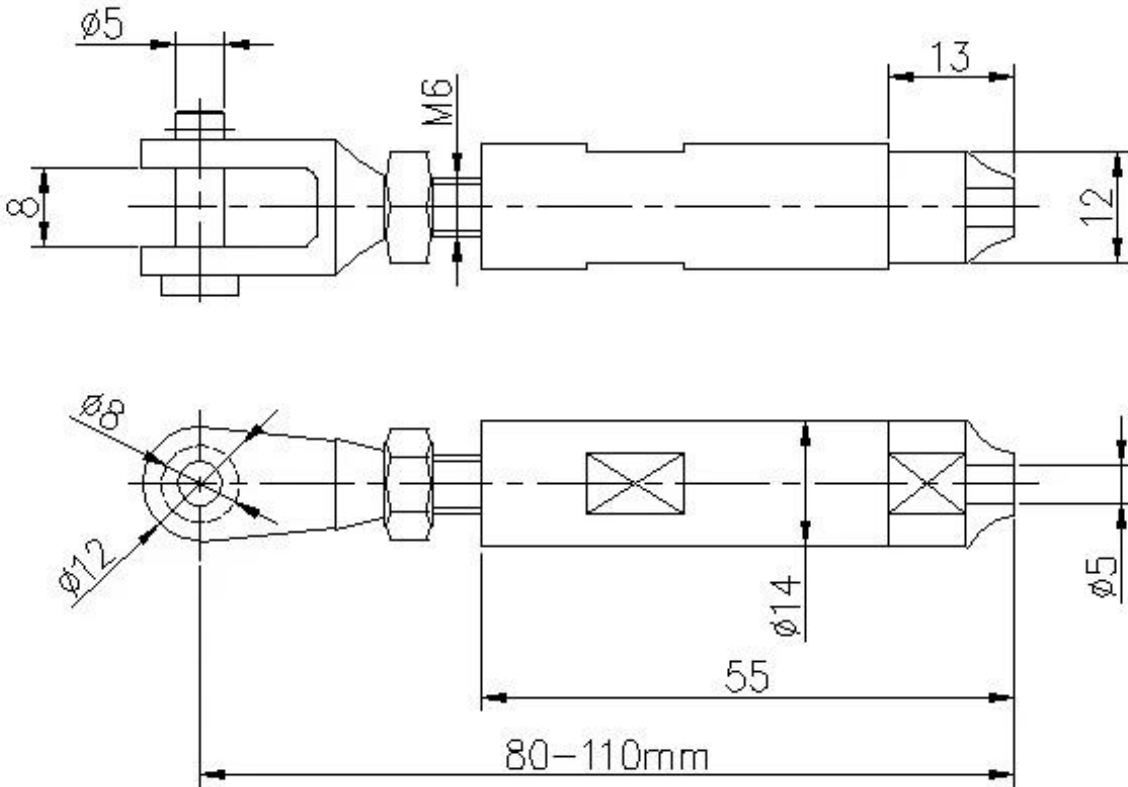
1. Artículo: tensor de cable
2. Diámetro del cable: normalmente 4 mm 5 mm, o tamaño personalizado 6 mm
3. Material: acero inoxidable 316 (o 304 según solicitud)
4. Acabado: satinado, espejo.
5. Tipo sin varillas, no necesita arrugador hidráulico
6. 1 par = 2 piezas, 1 PC con hilo normal, la otra PC con hilo inverso

Fotos para tensor de cable T803





Dibujo del cable tensor t803



Fotos de producción de cable tensor t803





Otros modelos de [tensores de cable](#) disponible -

