

Soporte de montaje ajustable para tubo de la barandilla de acero inoxidable de 40 x 40 mm y 50 x 50 mm

Descripciones:

Material: acero inoxidable 316 o 304

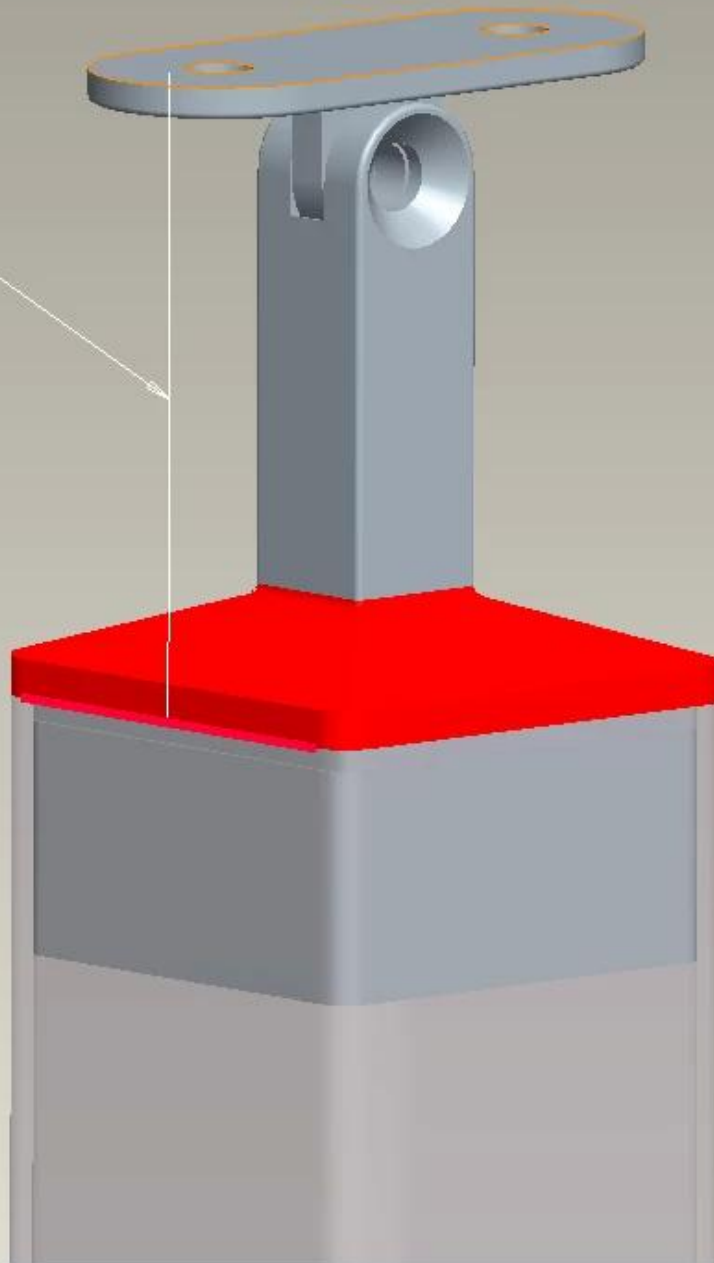
Acabado: acabado cepillado o pulido

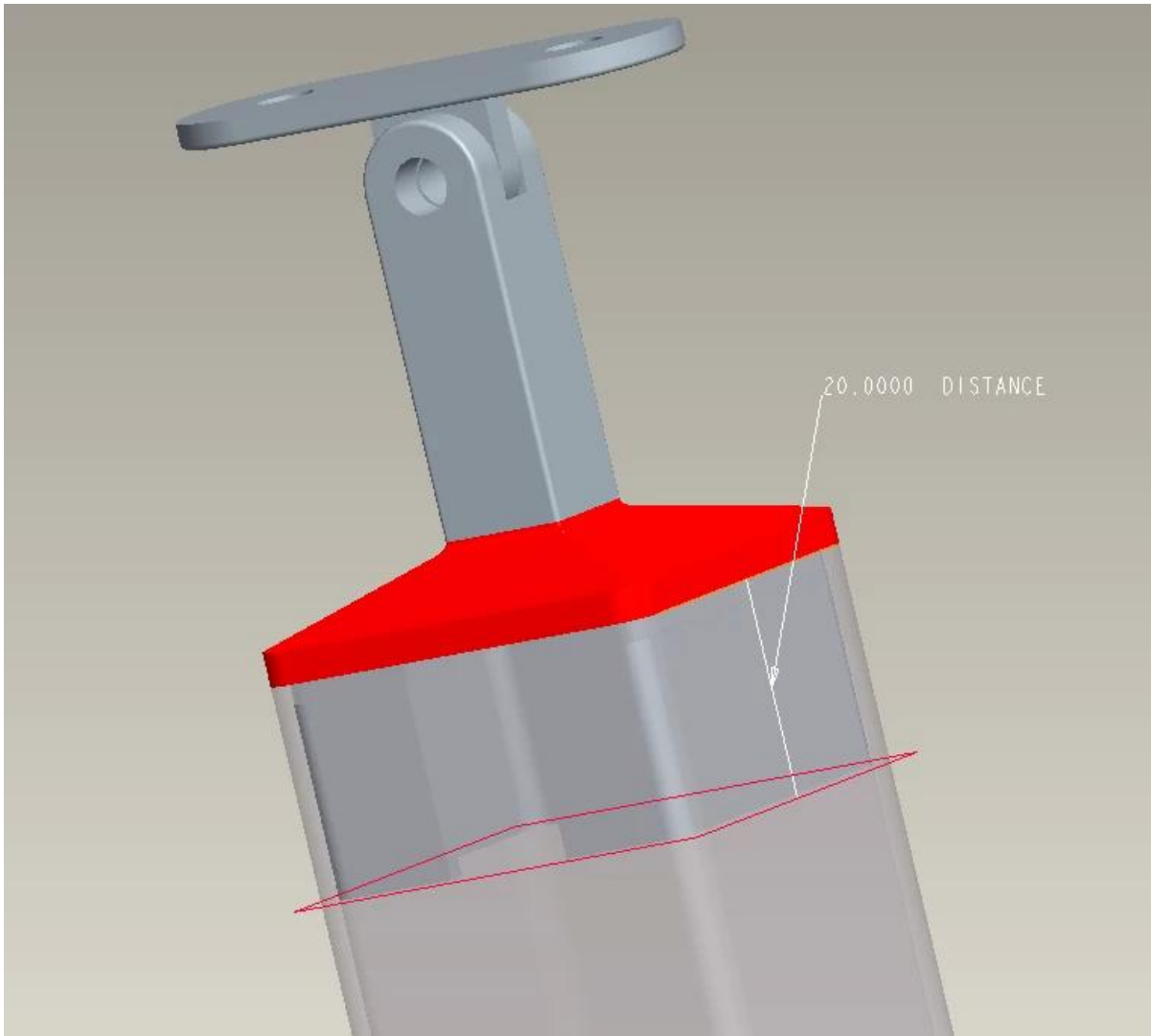
Montaje para tubo cuadrado de espesor de pared de 40 x 40 x 1.5 mm o 50 x 50 x 1.5 mm

Muestra disponible

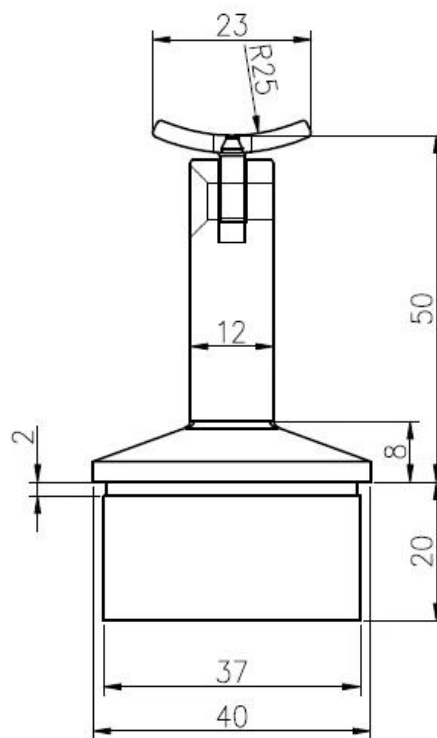
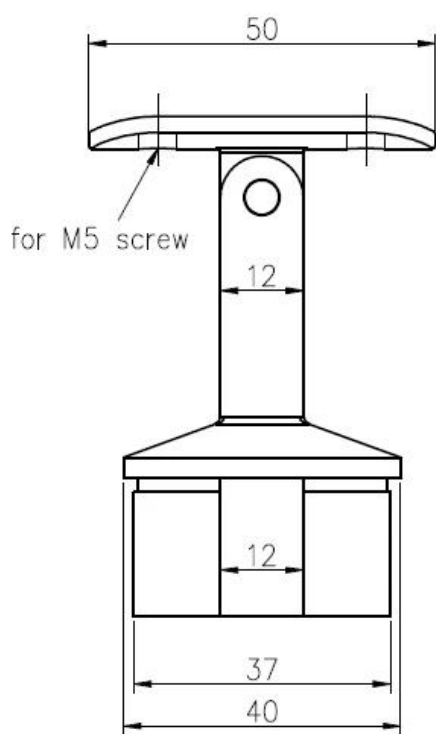


50.0000 DISTANCE

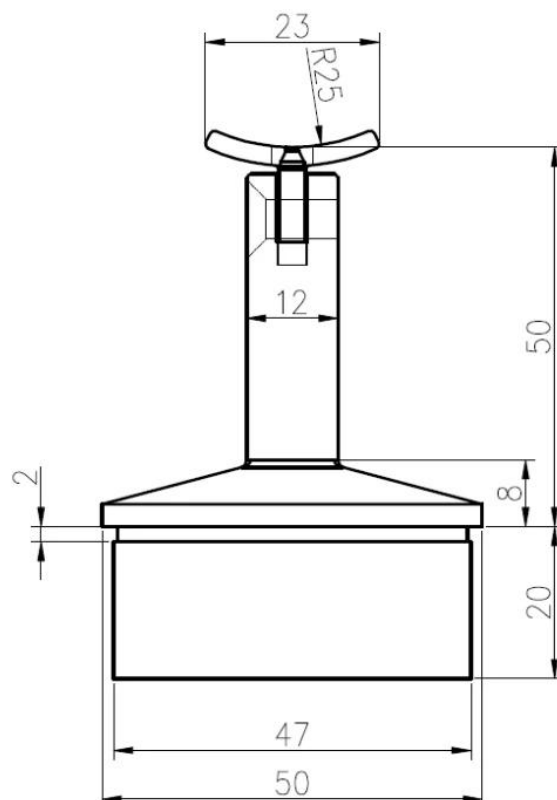
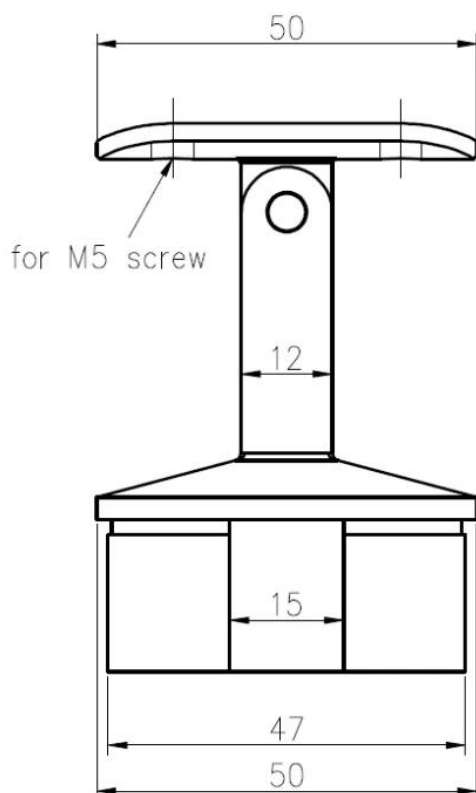




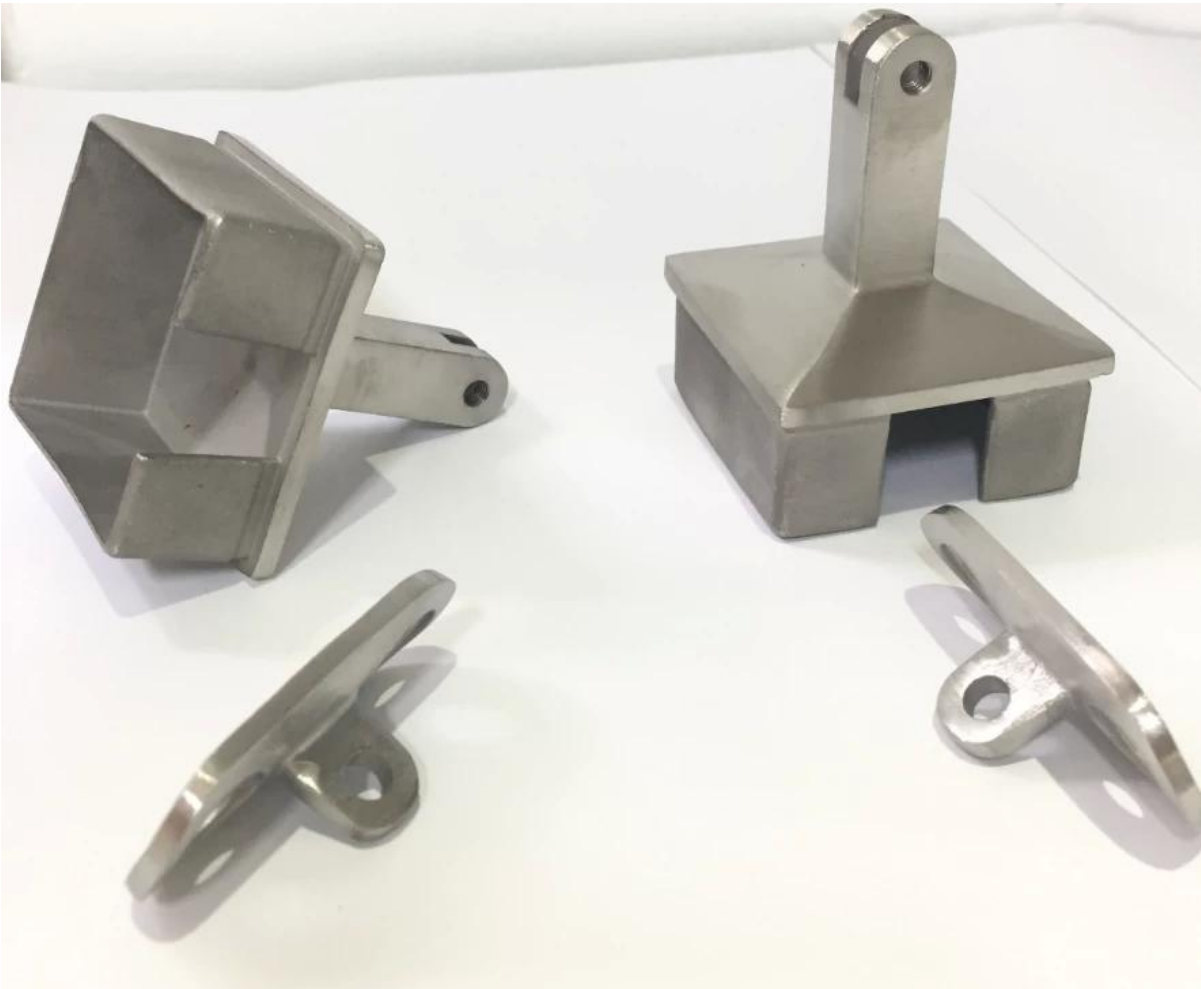
Para el dibujo de las dimensiones del modelo de postes cuadrados de 40 x 40 x 1,5 mm:



Para el dibujo de dimensiones de poste cuadrado de 50 x 50 x 1.5 mm:











Publicación instalada con fotos de soporte:

[poste de balaustrada de araña con ángulos ajustables de pie baranda de escalera de glas](#)



Gracias por su visita Cualquier interesado, por favor póngase en contacto conmigo libremente:

Email: [sales02@launch-china.cn](mailto:sales02@launch-china.cn) . Skype: [lanzamiento-02](https://www.skype.com/people/lanzamiento-02) .