

Accesorios de tubería inox AISI 304 para conector de tubo cuadrado de acero inoxidable

Especificaciones:

Artículo	Accesorios de tubería inox AISI 304 para conector de tubo cuadrado de acero inoxidable
Material	Acero inoxidable 304.316.316L
Talla	40 * 40 (mm), 50 * 50 (mm)
MOQ	10 piezas
Embalaje	1 piezas con una bolsa de PP + caja blanca interna + caja Cartob + paleta
Superficie	Satinado o espejo
Muestra	1-3PCS gratis, flete por cobrar.
El tiempo de entrega	5-20 días laborables depende de la cantidad de la orden
Pago	T / T general 30% por adelantado, y saldo contra copia BL

Modelos de producto:

Junta de conector de tubo cuadrado de 180 grados



Conectores de 2/3/4 vías para usar con tubos de 40 * 40 * 1.5 (mm):



S401



S402



S403

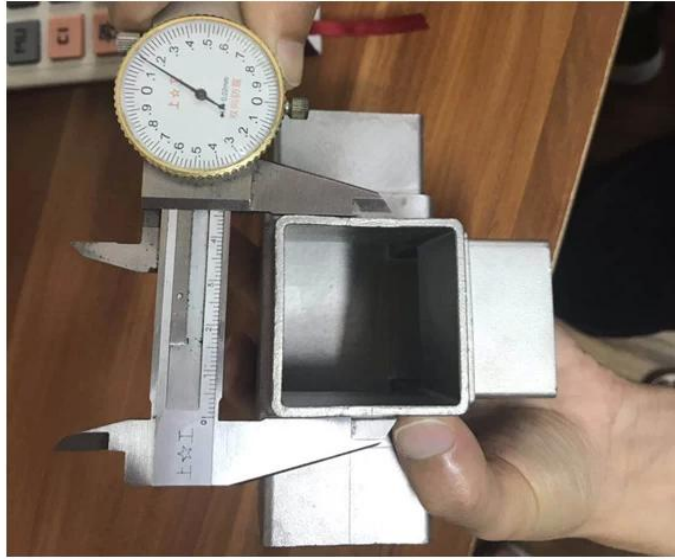


S404


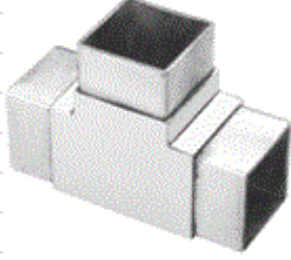





S405

Conectores de 3 y 4 vías para usar con tubos de 50 * 50 * 2 (mm):



Más dimensiones disponibles:

2-way tube connector	For tube dimensions	Model
	40×20×1.5(mm)	S400
	40×40×1.5(mm)	S401
	50×50×1.5(mm)	S501
	51×51×3.2(mm)	S511
3-way tube connector	For tube dimensions	Model
	40×40×1.5(mm)	S402
	51×51×3.2(mm)	S512
	3-way tube connector	For tube dimensions
	30×30×1.5(mm)	S303
	40×40×1.5(mm)	S403
	50×50×2.0(mm)	S503
	51×51×3.2(mm)	S513
4-way tube connector	For tube dimensions	Model
	40×40×1.5(mm)	S404
	50×50×2.0(mm)	S504
	51×51×3.2(mm)	S514
	4-way tube connector	For tube dimensions
	40×40×1.5(mm)	S405

Proyecto Fotos:



Tipo redondo Conector de esquina de tubería de acero inoxidable / codo de tubería:



Part No.	For tube size	Material	Finish
▪ E301	▪ Φ 42.4mm ▪ Φ 50.8mm	▪ AISI 304 ▪ AISI 316	▪ Satin ▪ Mirror



Part No.	For tube size	Material	Finish
▪ E302	▪ Φ 42.4mm ▪ Φ 50.8mm	▪ AISI 304 ▪ AISI 316	▪ Satin ▪ Mirror



Part No.	For tube size	Material	Finish
▪ E303	▪ Φ 42.4mm ▪ Φ 50.8mm	▪ AISI 304 ▪ AISI 316	▪ Satin ▪ Mirror



Part No.	For tube size	Material	Finish
▪ E304	▪ Φ 42.4mm ▪ Φ 50.8mm	▪ AISI 304 ▪ AISI 316	▪ Satin ▪ Mirror



Part No.	For tube size	Material	Finish
▪ E305	▪ Φ 12mm ▪ Φ 20mm	▪ AISI 304 ▪ AISI 316	▪ Satin ▪ Mirror



Part No.	For tube size	Material	Finish
▪ E306	▪ Φ 50.8mm	▪ AISI 304 ▪ AISI 316	▪ Satin ▪ Mirror



Part No.	For tube size	Material	Finish
▪ E307	▪ Φ 43	▪ AISI 304 ▪ AISI 316	▪ Satin ▪ Mirror



Part No.	For tube size	Material	Finish
▪ B502	▪ Φ 12mm	▪ AISI 304 ▪ AISI 316	▪ Satin ▪ Mirror



Entrega y embalaje

- Entrega: 3-5 días por vía aérea. 10-15 días por mar
- Embalaje: una pieza en una bolsa de plástico, 3 piezas en una caja.
- Plazo de ejecución regular: 3-5 días si los productos están en stock. 15-20 días si los productos no están en stock. (Depende de la cantidad)





Contáctenos ahora para más información:
Correo electrónico: sales03@launch-china.cn
Multitud / Whatsapp: +8615907334556