

Abrazadera de vidrio con espita de acero inoxidable de color negro para barandilla de vidrio sin marco

Principales características:

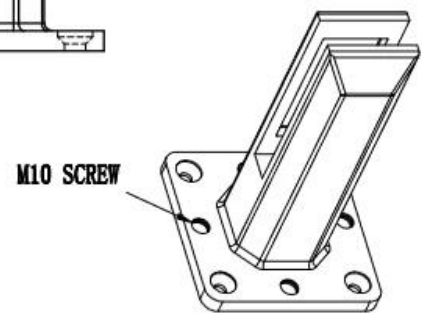
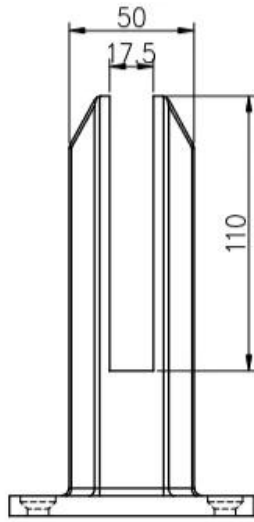
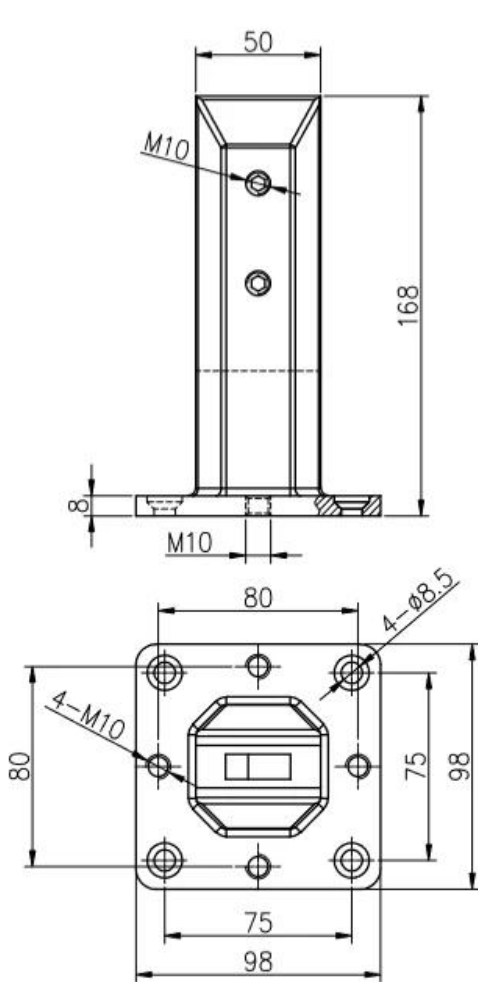
- Norma australiana AS 1926.1-2012: Barreras de seguridad para piscinas
- Acero inoxidable dúplex 2205 de grado marino
- Acabados disponibles en satinado, espejo y electrochapado en colores variados
- Fácil instalación de bricolaje
- Los grifos se pueden instalar a través de una placa base
- Vidrio de ajuste por fricción (no se requieren agujeros en el vidrio)
- Se adapta a vidrio de 8-13,52 mm de espesor
- Perfil frontal de 50 mm
- Agujeros avellanados de 4 x 11 mm para la instalación de tornillos para madera o tornillos avellanados
- 4 orificios adicionales en la placa base con tornillos para **ajuste de nivelación**
- Adecuado para aplicación de barandilla de vidrio o valla de piscina
- Grandes existencias disponibles para modelos de venta caliente

Nombre del producto	Abrazadera de vidrio con espita de acero inoxidable de color negro para barandilla de vidrio sin marco
N ° de Modelo.	SBM-3
Nombre del sistema	Grifo para valla de vidrio
Material	Acero inoxidable 316 o Duplex 2205
Terminado	Pulido, satinado o galvanizado en negro / dorado
Instalación	Configuración breve y fácil de instalar
Para espesor de vidrio	8-13,52 mm
Paquete	Embalaje estándar sin ningún logotipo, puede ajustar la solicitud de los clientes.
Términos de pago	Depósito de T / T 30% avanzado, equilibrado antes del envío
El tiempo de entrega	1-2 semanas después de la confirmación
MOQ	1 pieza por artículo

Mostrar productos:

Abrazadera de vidrio con espita de acero inoxidable de color negro para barandilla de vidrio sin marco **SBM-3**:



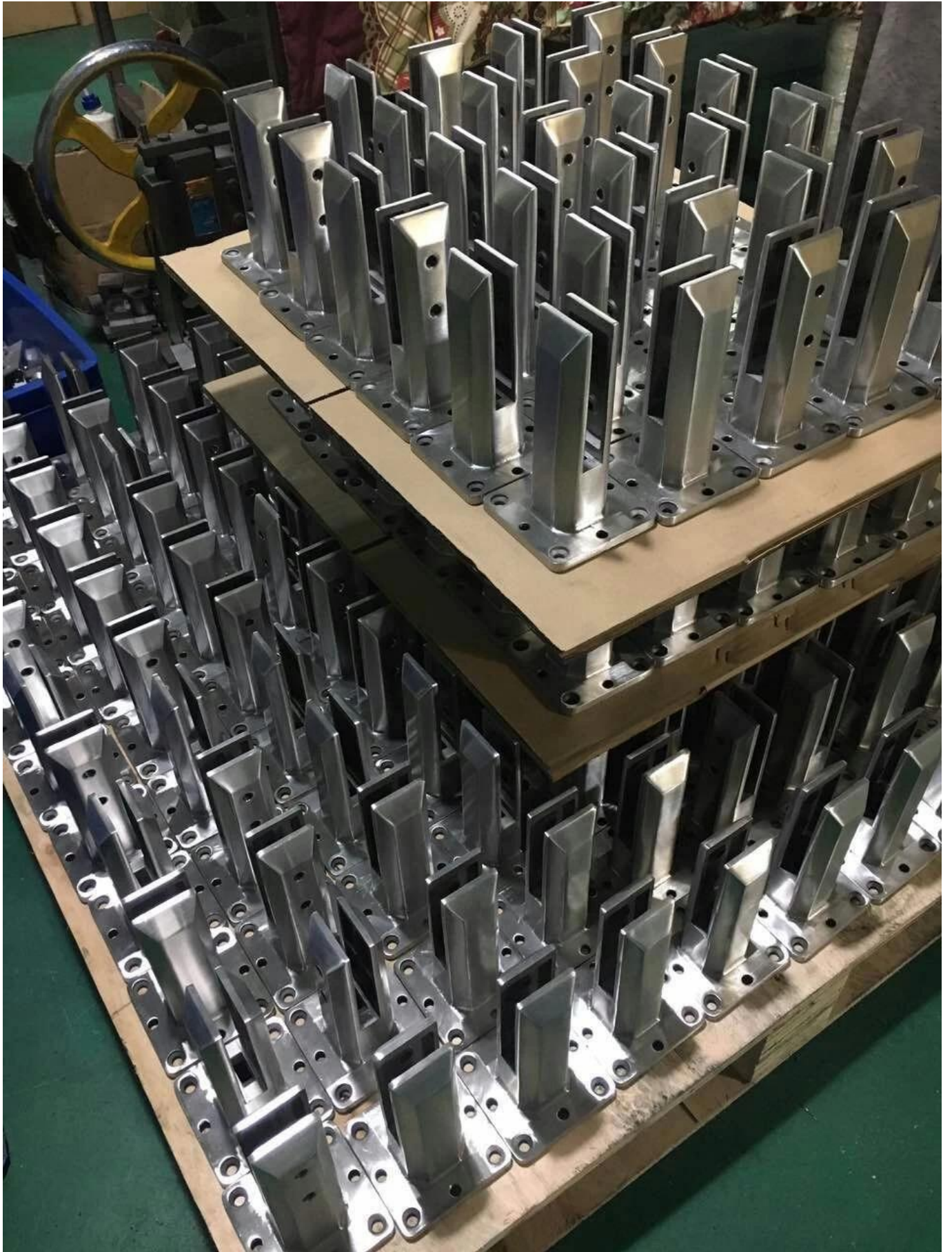


深圳市朗馳商貿有限公司 SHENZHEN LAUNCH CO., LTD.		Surface treatment	Proportion
Design	Jacky	Material	1:2
Check	Brawing NO:SM	No note of entity size tolerance	
Craft	Name:	Linear tolerance	X ±0.1
Audit	Revision	Linear tolerance	XX ±0.1
Approve		Angle tolerance	XX ±1°
	VO01	Angle tolerance	XX ±0.5°

Fotos del proyecto:



Satinado cepillado Abrazadera de vidrio con espita de acero inoxidable para barandilla de vidrio sin marco SBM-3:





Oro / negro pulido Abrazadera de vidrio con espita de acero inoxidable para barandilla de vidrio sin marco SBM-3:

Black Polished

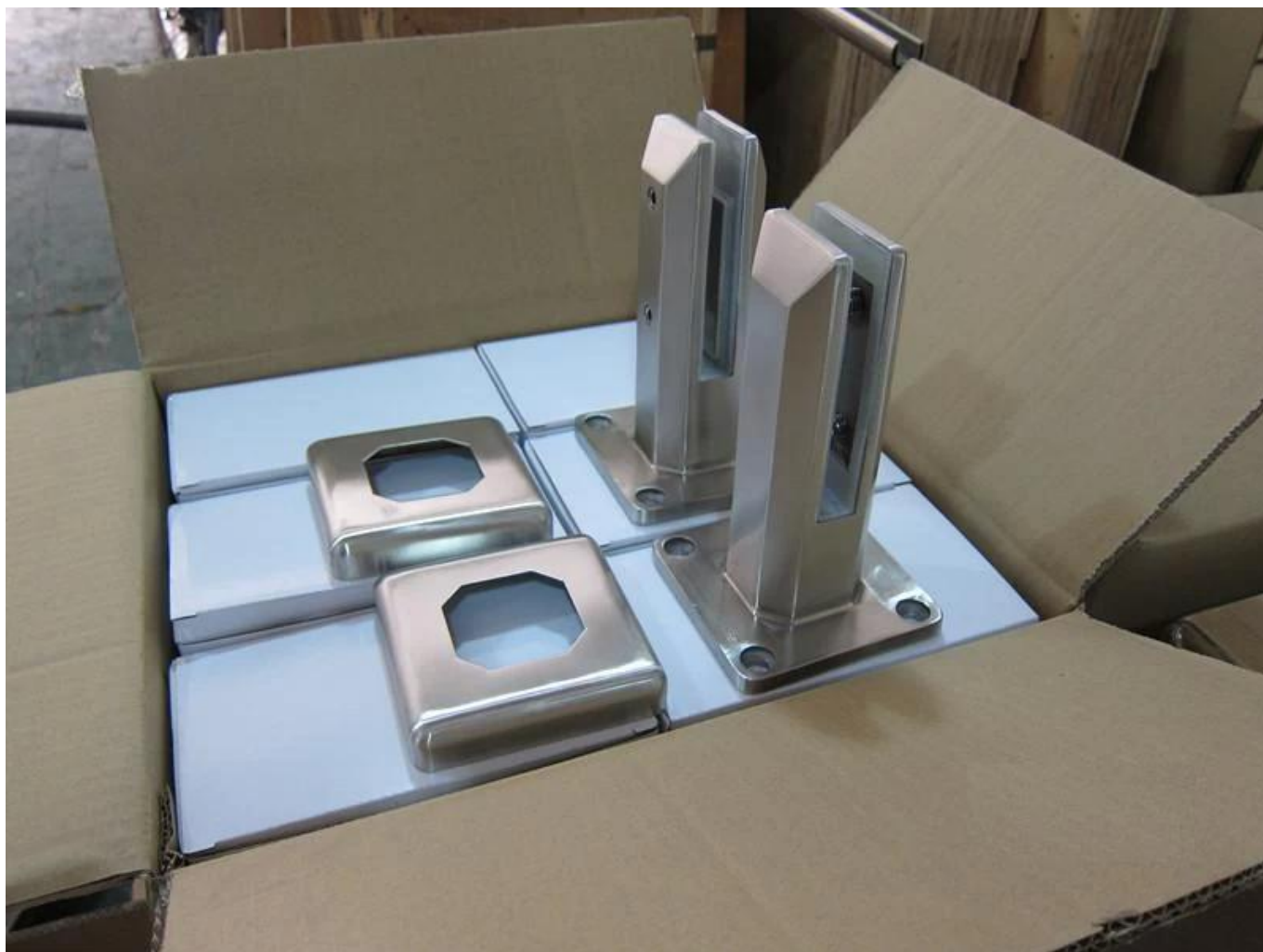


Gold polished



Embalaje:





Shenzhen Launch Co., Ltd es un fabricante profesional con diseño, producción y venta de herrajes de acero inoxidable, accesorios para barandillas de vidrio, accesorios para pasamanos y otros productos.

POR QUÉ ELEGIRNOS

Precio competitivo: fabricación de China continental

Buena calidad: 14 años de experiencia técnica

Excelente servicio: 14 años de experiencia exportadora en todo el mundo

Hay diferentes diseños disponibles según las solicitudes del cliente.

Shenzhen Launch Co., Ltd was established in 2004, located at Nanshan District, Shenzhen, and one hour by car from Hongkong International Airport. Our main product is high-grade building materials includes stainless steel balustrade post, staircase handrail, balcony guardrail, swimming pool fence and other high-grade building materials. All the products are designed strictly according to the high-end market requirements. We have our own factory in Tangxia Town, Dongguan, has a variety of precision equipment more than 50 sets: CNC lathe, milling machine, punching machine, pipe cutter, argon welder, drilling machine, polisher, etc. which can provide customers with complete product processing services. With the German SPECTRO Spectrometer, we insist on testing every batch of materials to ensure that the material is highly qualified. We also have hardness gauge, secondary element and other test equipment to ensure the products meets customers' requirements.

ABOUT US



OUR ADVANTAGE

Please do not hesitate to contact us if you have any requirement regarding our production lines, you can expect a timely reply with professional solutions!



Own factory, shortest lead time.



Can help customers design product drawings based on customer ideas and design engineering installation drawing according to the customer site sketch.



Sample order, trial order acceptable.



Provide material test report to ensure that the material is qualified.



13 years of industry experience, we can help customers recommend the best solution to help customers save cost.

OUR FACTORY

More than 13 years experience in hardware industry design and processing, we can provide customized services from design to the sample and small batch trial production.



OUR CERTIFICATE

With premium quality, competitive price and superior service, we won a lot of customers' favor.
Our products are popular in North America, European and Australia.



PRODUCTION PROCESS



Casting



CNC lathe



CNC Milling



Stamping



Drilling & Tapping

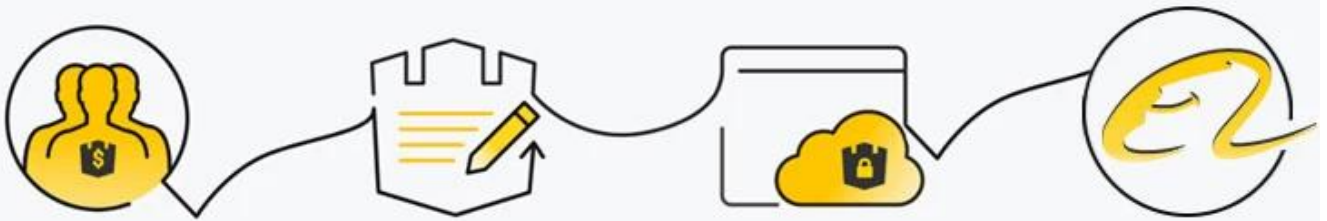


Polishing



PAYMENT & TRANSPORTATION

Welcome Alibaba Trade Assurance Order!



- 1 Start an order
- 2 Negotiate terms with our sales service & confirm order
- 3 Make payment
- 4 Alibaba provide full assurance



Embalaje y entrega
Detalles de empaque :

1. Cada grifo se envuelve con una película de plástico y una bolsa de aire y luego se coloca en una caja de cartón.
 2. Se empaquetan 100 grifos en una caja de madera contrachapada.
 3. También se puede empaquetar según los requisitos de los clientes.
- Detalles de entrega: 10-15 días hábiles después del pago.

¡Contáctenos ahora para más información!

Correo electrónico: sales03@launch-china.cn

Móvil: +8613686807796