

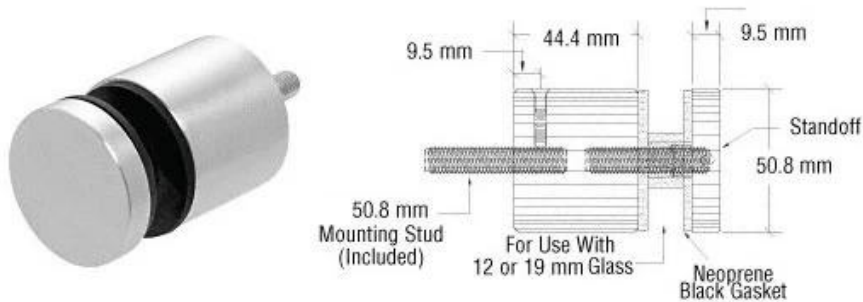
C.R. LAURENCE RS0B2134BS CRL Base y tapa de la base del riel de vidrio pulido inoxidable

1. Detalles de separación:

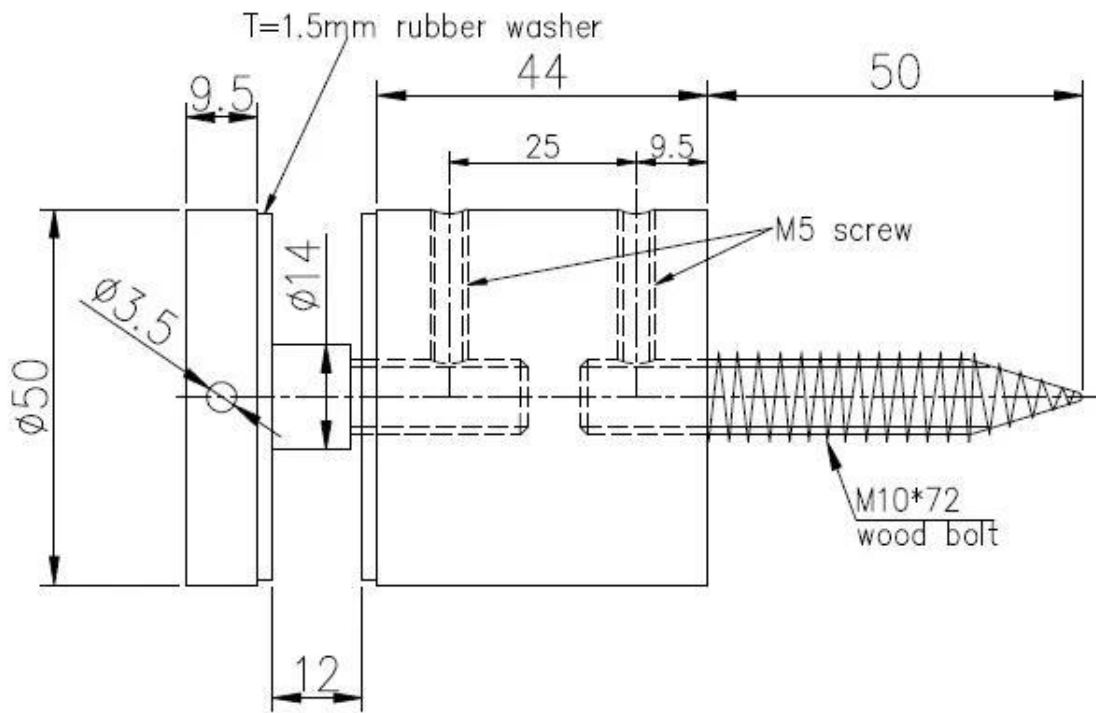
- Estándar de aleación de acero de alto grado 316
- Acabado: cepillado (Espejo pulido también disponible)
- Diseño compacto con base, tapa y perno de montaje
- Para usar con vidrio de 1/2 "o 3/4" (12 o 19 mm)
- Para montaje en acero, hormigón o sustrato de madera

2. Dibujo de diseño:

Dibujo de diseño de C.R. LAURENCE:



De hecho, el dibujo de producción, como solicitud del cliente, que accesorio para vidrio de 12 mm:



3. Elegantes fotos de rendimiento:







Sección posterior Atornille en el embalaje por separado:



Por favor, siéntase libre de contactarnos con cualquier pregunta que pueda tener.

Email: sales02@launch-china.cn . Skype: [lanzamiento-02](https://www.skype.com/people/lanzamiento-02).