

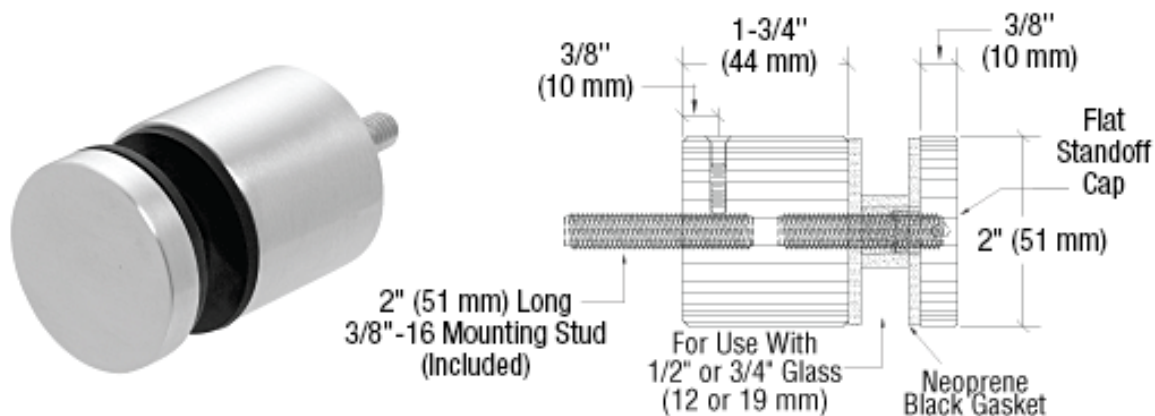
CRL Base y tapa del separador de riel de vidrio inoxidable cepillado: proyección de 1-3 / 4 "

1. CRL Especificaciones del separador de riel de vidrio inoxidable cepillado:

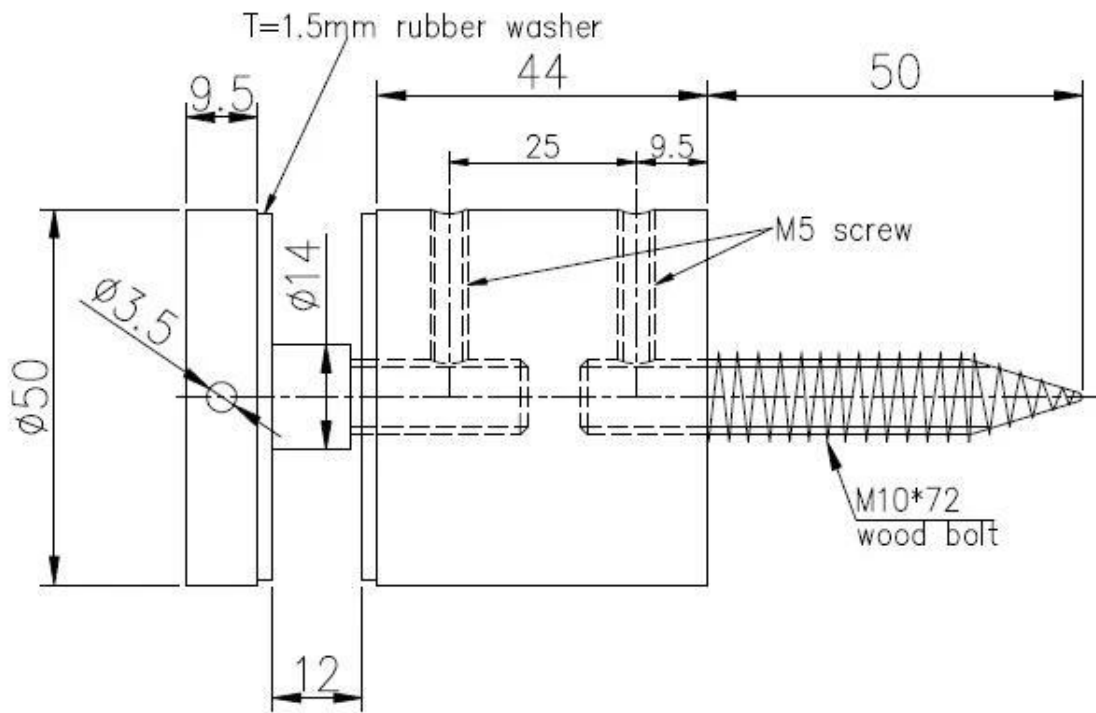
- Aleación de acero inoxidable de alta calidad 316 estándar
- Acabado: cepillado (espejo pulido también disponible)
- Diseño compacto con base, tapa y perno de montaje
- Para uso con vidrio de 1/2 "o 3/4" (12 o 19 mm)
- Para el montaje en acero, hormigón o sustrato de madera

2. Dibujo de medidas de diseño:

C.R. LAURENCE dibujo de diseño:



En realidad, el dibujo de producción, como solicitud del cliente, que se ajusta para vidrio de 12 mm:



3. Las fotos del separador de vidrio que completamos:





Parte posterior Atornille el embalaje por separado:



Cada separador de vidrio envuelto con un empaque de bolsa suave:



4. Para CRL 316, accesorio de separación de riel de vidrio estándar de acero inoxidable cepillado de 2 "con placa de montaje, consulte:

<http://www.chinabalustrade.com/products/frameless-glass-balustrade-stainless-steel-standoff-bracket-accessories.html>



SF-50T

Póngase en contacto con nosotros libremente si es necesario, le responderemos lo antes posible en 24 horas.

Email: sales02@launch-china.cn . Skype: [lanzamiento-02](https://www.skype.com/name/lanzamiento-02) .