

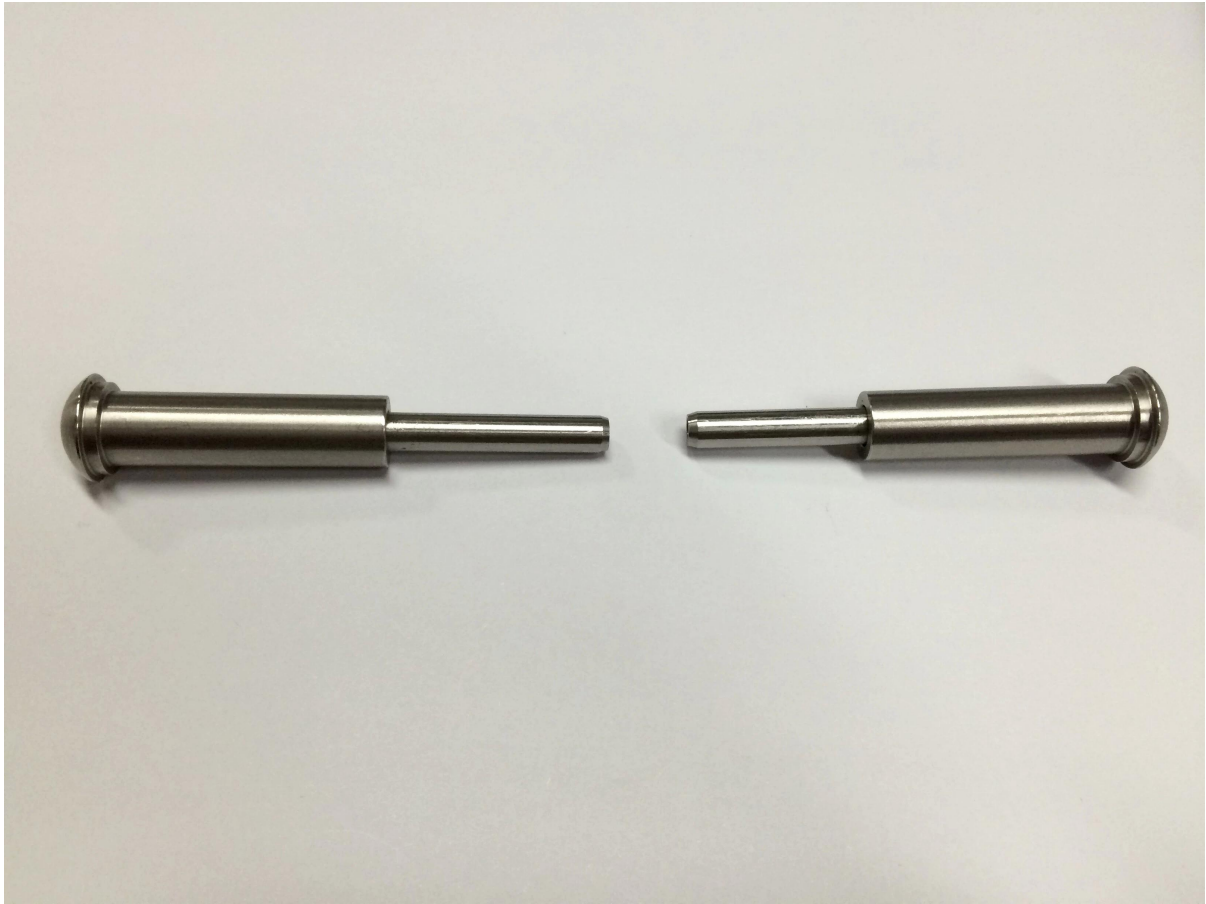
Guarniciones de barandilla de cable [Tensor de cable de acero inoxidable T807A](#) para Escaleras Balency Deck

Descripción del producto

Producto Mayo	Tensor de cable de acero inoxidable T807A para escaleras, balency, cubierta
Material	Acero inoxidable 316 / acero inoxidable 304
Terminar	Espejo pulido / satinado cepillado
por diámetro del cable	3 mm (o según el requisito del cliente si la cantidad es grande)
Peso neto	74g / set
Instalación	Podría instalarse en poste de acero y poste de madera Necesita crimpadora hidráulica para apretar
Plazo de pago	PayPal, West Union, T / T
Método de fabricación	Mecanizado CNC (alta calidad)
detalles del empaque	1) Una pieza en un bolso de burbuja 2) 15 juegos en un cartón de cartón O embalaje como requisitos de los clientes
Solicitud	Barandilla de cable de escalera, barandilla de cable de balcón, barandilla de cable de cubierta, barandilla de cable
Inspección de fábrica	Bienvenido
Samplio	Disponible antes de la orden
MOQ	Sin límite. Puedes ordenar según tu trabajo requisito.
OEM y & ODM Servicio	Disponible

Tensor de cable T807A Destails

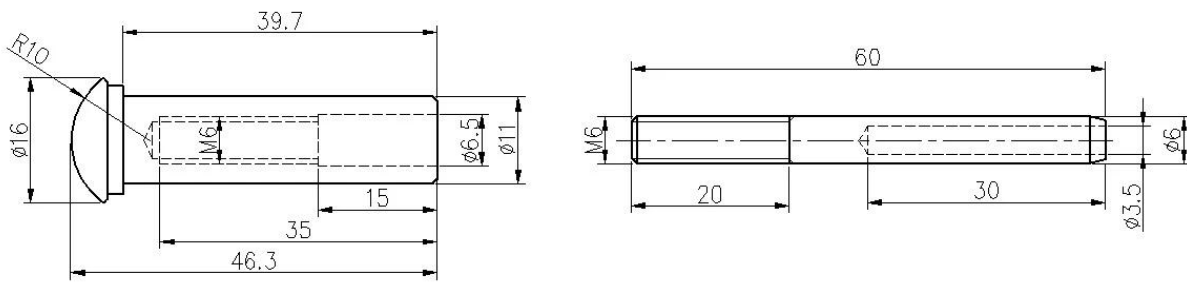
1) Tensor de cable T807A fotos reales



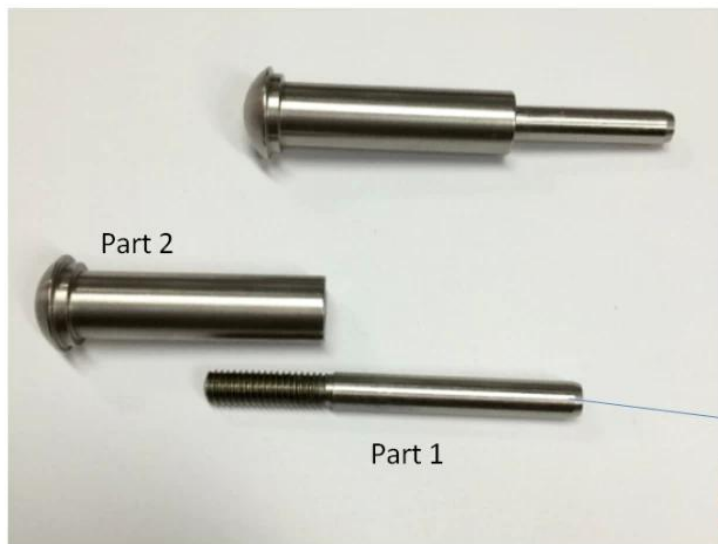




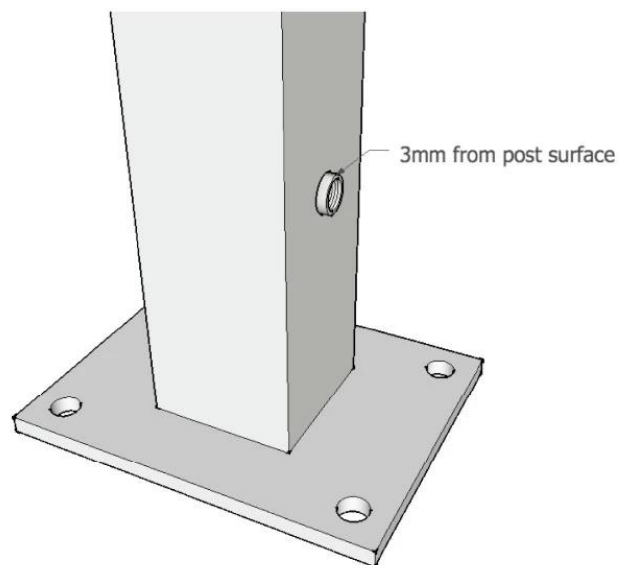
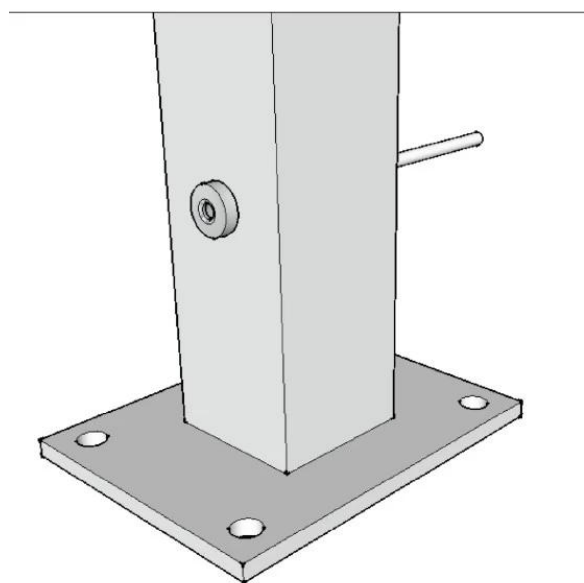
2) Tensor de cable T807A dibujo



3) Guía de instalación del tensor de cable T807A



Put cable inside part 1 and tighten with hydraulic crimper , then let part 2 go Through post and then screw together With part 1 .



También ofrecemos otros productos para barandillas de cables:

1) poste de balaustrada de barandilla de cable

- 2) cuerda de alambre inoxidable steel
- 3) Tensor de cable de diferentes diseños

Tensor de cable T807A Empaquetado de seguridad

1. Una pieza en un bolso de burbuja, 15 juegos en un cartón de cartón.
2. Embalaje como requisitos del cliente.



Preguntas más frecuentes

1. ¿Eres de fábrica?

Sí, somos fábrica

2. ¿Ofrecen muestras gratis?

Sí, ofrecemos muestras gratis, pero los clientes deben pagar cargos expresos.

3. ¿Qué materiales tienes?

Tenemos el material de acero inoxidable 304, 316, 316L y Duplex 2205.

4. ¿Cuál es tu MOQ?

MOQ de orden requerida es 1 pc.

5. ¿Qué tipo de pago aceptas?

Aceptamos el pago de T / T, LC, PayPal, West Union, etc.

6. ¿Cuál es su plazo de pago?

Nuestro plazo de pago es T / T (100% o 30/70) o L / C a primera vista.

7. ¿Cuál es su tiempo de entrega?

Nuestro tiempo de entrega es de 5 días a 30 días en función de su cantidad.

8. ¿Ofrecen OEM y & Servicio ODM?

Sí, ofrecemos el servicio OEM & ODM.

9. ¿Ofrecen servicio post-venta?

Sí, ofrecemos servicio postventa. Cualquier queja por pedidos será tratada a tiempo dentro de 12 horas.

Contacto

Cualquier consulta o pregunta, por favor deje un mensaje. ¡Nos pondremos en contacto con usted lo antes posible!

Para cualquier consulta urgente, por favor póngase en contacto a continuación:

-Email: sales04@launch-china.cn

-Tel: (86-755) 8603 7559

-Skype: launch_04

-Mob / whats APP: + 86-13530506265



董萍 Doris Dong

Senior Sales Representative

☎ (86) 135 3050 6265

深圳市南山区南山大道1092号亿利达大厦B区3栋5003

Room 5003, Building 3, Yilida Building, No.1092
Nanshan Road, Nanshan District, Shenzhen, China
postal code 518054

☎ (86-755) 8603 7559

☎ (86-755) 8637 2611

✉ sales04@launch-china.cn

🌐 www.launch-china.com

🌐 www.chinabalustrade.com