

Pasamanos de cable de acero inoxidable Receptor invisible y Swager Stud End Fitting para 1/8 " 3 mm cuerda de alambre

Presupuesto:

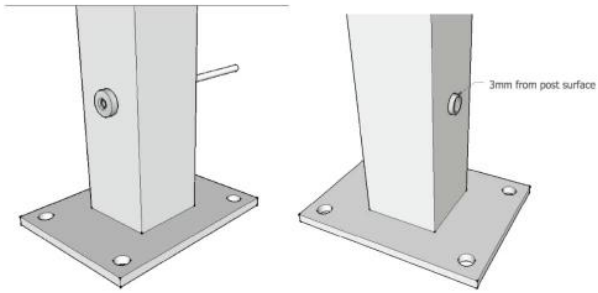
nombre del producto	Cable invisible de acero inoxidable para la barandilla invisible y accesorio de extremo de perno prisionero para una cuerda de alambre de 1/8 " 3 mm
Material	Acero inoxidable 304/316.
Terminar	Espejo pulido o satinado cepillado.
Para diametro de cable	3mm
Peso neto	74g / par
Arrugador hidraulico	Sí, se requiere arrugador hidráulico para apretar el cable
Instalación de tensor de cable	Poste de acero o acero inoxidable.
Método del fabricante	Mecanizado CNC (alta calidad)
Embalaje de seguridad tensor de cable	(1) bolso de burbuja - caja - caja de cartón (2) según los requisitos del cliente.
Tensor de cable de aplicación	Balcones interiores y exteriores / cubierta / escaleras / terraza diseños de barandas de cable
MOQ	Un par (2 piezas)
Muestra	Disponible
Inspección de fábrica	Aceptable
OEM y & Servicio de ODM	Aceptable





Instalación:

Cable fitting T807A installtion

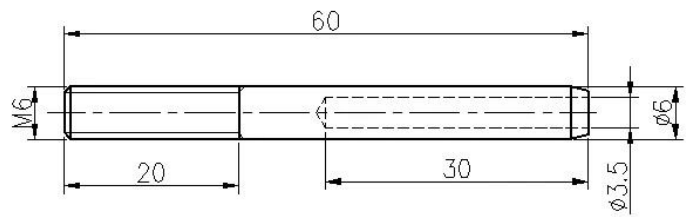
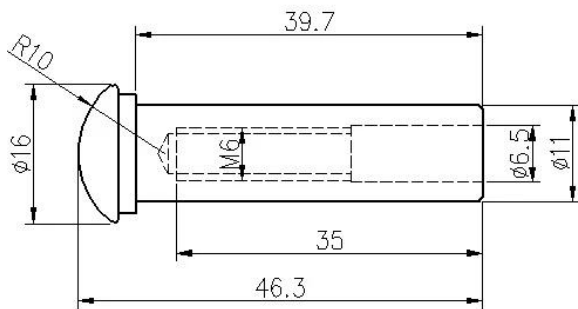


Put cable inside part 1 and tighten with hydraulic crimper , then let part 2 go Through post and then screw together With part 1 .



Hydraulic Crimper

Dibujo técnico:



Proyecto Fotos:





El acero inoxidable tipo 316 tiene la mejor resistencia a la corrosión entre los aceros inoxidables estándar. Resiste las picaduras y la corrosión de la mayoría de los productos químicos, y es especialmente resistente a la corrosión del agua salada.

Estos pueden ser utilizados para una variedad de aplicaciones. Veleros y yates, barandillas, y para velas de sombra.

- 1) Material: acero inoxidable 316 o acero inoxidable 304**
- 2) Acabado superficial: altamente pulido o satinado cepillado**
- 3) Estándar: Métrico y UNF**

- 4) Diseño del cliente: nuestro experimentado equipo de ingenieros puede desarrollar los productos y fabricarlos de acuerdo con muestras, dibujos o solo ideas.**
- 5) Entrega: por mar, por aire o por servicio expreso**
- 6) Término del precio: FOB o CIF**
- 7) Tamaños: de 3 mm a 6 mm o según sus peticiones**
- 8) Tipo: Cabezal avellanado estampado, extremo de cabeza plana estampado y extremo de cabeza de cúpula estampado**
- 9) Embalaje: bolsas de polietileno limpias y cartones y paletas o según las solicitudes**
- 10) Para obtener más ajustes de swage, envíenos un correo electrónico para obtener el catálogo completo**

Shenzhen Launch Co., Ltd was established in 2004, located at Nanshan District, Shenzhen, and one hour by car from Hongkong International Airport. Our main product is high-grade building materials includes stainless steel balustrade post, staircase handrail, balcony guardrail, swimming pool fence and other high-grade building materials. All the products are designed strictly according to the high-end market requirements. We have our own factory in Tangxia Town, Dongguan, has a variety of precision equipment more than 50 sets: CNC lathe, milling machine, punching machine, pipe cutter, argon welder, drilling machine, polisher, etc. which can provide customers with complete product processing services. With the German SPECTRO Spectrometer, we insist on testing every batch of materials to ensure that the material is highly qualified. We also have hardness gauge, secondary element and other test equipment to ensure the products meets customers' requirements.

ABOUT US



OUR ADVANTAGE

Please do not hesitate to contact us if you have any requirement regarding our production lines, you can expect a timely reply with professional solutions!



Own factory, shortest lead time.



Can help customers design product drawings based on customer ideas and design engineering installation drawing according to the customer site sketch.



Sample order, trial order acceptable.



Provide material test report to ensure that the material is qualified.



13 years of industry experience, we can help customers recommend the best solution to help customers save cost.

OUR FACTORY

More than 13 years experience in hardware industry design and processing, we can provide customized services from design to the sample and small batch trial production.



PRODUCTION PROCESS



Casting



CNC lathe



CNC Milling



Stamping



Drilling & Tapping



Polishing



PACKAGING & DELIVERY



PAYMENT & TRANSPORTATION

Welcome Alibaba Trade Assurance Order!



- 1 Start an order
- 2 Negotiate terms with our sales service & confirm order
- 3 Make payment
- 4 Alibaba provide full assurance



Contáctenos para más información:

Eve Chow

Sales representative

M : +86 159 0733 4556

T : +86 755 8603 7559

E : sales03@launch-china.cn

A : B5-5003, Yilida Bldg, Nanshan District, Shenzhen

MB / Whatsapp: +8615907334556

Correo electrónico: sales03@launch-china.cn