

Proveedores de China Shenzhen acero inoxidable [Soporte de pasamanos montado en vidrio](#)

Descripción del producto

Producto Nayo	Proveedores de China Soporte montado en vidrio de la barandilla del acero inoxidable de Shenzhen
Material	Acero inoxidable 304 o 316
Terminar	Espejo pulido o satinado cepillado
Montaje	Montaje de vidrio
Para espesor de vidrio	Requisito del cliente
Placa adaptadora	Placa adaptadora de radio y placa adaptadora plana ambos disponibles
, Molde	Soporte de pasamanos montado en vidrio ajustable
Solicitud	Barandilla de barandilla de vidrio, barandilla de barandilla, barandilla de acero inoxidable ...
Tamaño del agujero de vidrio	Diámetro agujero de 16 mm requerido en vidrio
Muestra	Disponible para verificar calidad antes de la orden
Inspección de fábrica	Disponible
Embalaje de seguridad	Bolso de burbuja - caja de cartón - cartón
OME y & Servicio ODM	UNvailable
Soporte de pasamanos personalizado	UNvailable Somos fábrica

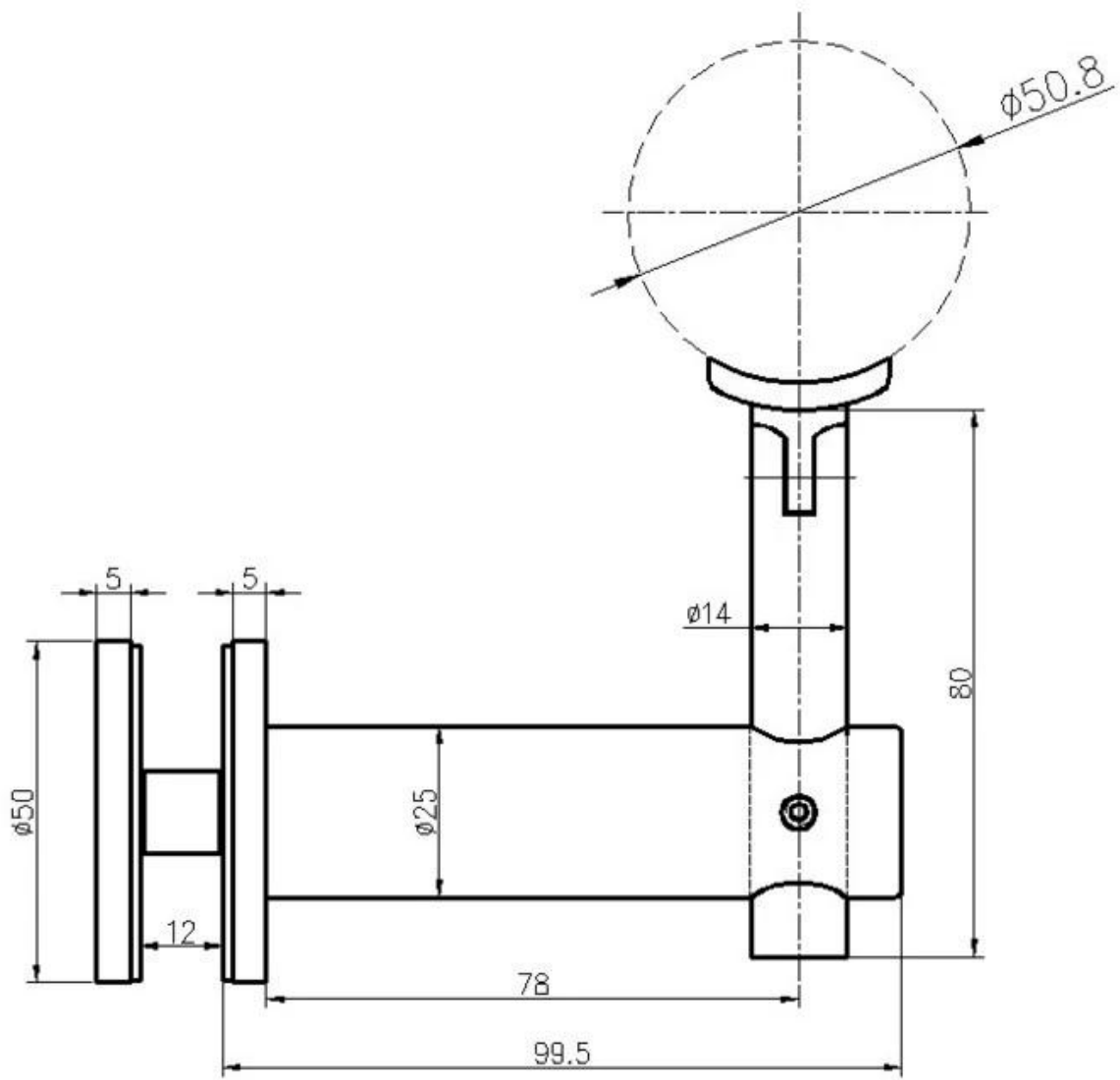
Detalles de soporte de barandilla montados en vidrio

Mirro y acabado satinado





Soporte de barandilla dibujo técnico



Todos los soportes de pasamanos que proporcionamos

STAINLESS STEEL BALUSTRADE AND FITTINGS

KEBIL 科比奧
SHENZHEN LAUNCH CO., LTD

Part No.	Material	Finish	Size
P702R	• AISI 304	• Satin	A B C D
	• AISI 316	• Mirror	85 60 70 6.5
			R-21.5

Part No.	Material	Finish	Size
P703	• AISI 304	• Satin	A B C D
	• AISI 316	• Mirror	65 60 70 12
			R-21.5

Part No.	Material	Finish	Size
P703R	• AISI 304	• Satin	A B C D
	• AISI 316	• Mirror	65 60 70 12
			R-21.5

Part No.	Material	Finish	Size
P704	• AISI 304	• Satin	A B C D
	• AISI 316	• Mirror	65 60 70 12
			E F G
			43 40 15

Part No.	Material	Finish	Size
P705	• AISI 304	• Satin	• as per drawing
	• AISI 316	• Mirror	

Part No.	Material	Finish	Size
P706	• AISI 304	• Satin	• as per drawing
	• AISI 316	• Mirror	

<http://www.chinabalustrade.com>

Part No.	Material	Finish	Size
P707	• AISI 304	• Satin	• as per drawing
	• AISI 316	• Mirror	

Part No.	Material	Finish	Size
P708	• AISI 304	• Satin	• as per drawing
	• AISI 316	• Mirror	

END CAP

Part No.	size	Material	Finish
LCH-209/25.6	A B C D	• AISI 304	• Satin
LCH-209/30	25 6 22 10		
LCH-209/30	30 5 27 12	• AISI 316	• Mirror
LCH-209/33	33 5 30 12		
LCH-209/38	38 5 35 12	• AISI 304	• Satin
LCH-209/40	40 5 37 12		
LCH-209/43	43 5 40 12	• AISI 316	• Mirror
LCH-209/50.8	50.8 5 47.8 12		
LCH-209/63.5	63.5 6 60.5 12		
LCH-209/43	43 3 40 12		
LCH-209/50.8	50.8 3 47.8 12		

Part No.	size	Material	Finish
LCH-211/20	A B C D E	• AISI 304	• Satin
LCH-211/25	25 20 17 5 12		
LCH-211/30	30 18 27 5 12	• AISI 316	• Mirror
LCH-211/40	40 40 37 5 12		
LCH-211/50	50 50 47 5 12		
LCH-212	40 20 30 5 12		

Part No.	size	Material	Finish
LCH-213/43	A B C D	• AISI 304	• Satin
LCH-213/50.8	43 22 40 12		
			• AISI 316
			• Mirror

Part No.	size	Material	Finish
LCH-214/43	A B C D	• AISI 304	• Satin
LCH-214/50.8	43 6 40 12		
			• AISI 316
			• Mirror

Proyecto de soporte de barandilla





Embalaje del soporte de la barandilla

1. Bolso de burbuja - caja de cartón - cartón
2. O embalaje como requisitos del cliente.





Preguntas más frecuentes

1. ¿Eres de fábrica?

Sí, somos fábrica

2. ¿Ofrecen muestras gratis?

Sí, ofrecemos muestras gratis, pero los clientes deben pagar cargos expresos.

3. ¿Qué materiales tienes?

Tenemos el material de acero inoxidable 304, 316, 316L y Duplex 2205.

4. ¿Cuál es tu MOQ?

MOQ de orden requerida es 1 pc.

5. ¿Qué tipo de pago aceptas?

Aceptamos el pago de T / T, LC, PayPal, West Union, etc.

6. ¿Cuál es su plazo de pago?

Nuestro plazo de pago es T / T (100% o 30/70) o L / C a primera vista.

7. ¿Cuál es su tiempo de entrega?

Nuestro tiempo de entrega es de 5 días a 30 días en función de su cantidad.

8. ¿Ofrecen OEM y & Servicio ODM?

Sí, ofrecemos el servicio OEM & ODM.

9. ¿Ofrecen servicio post-venta?

Sí, ofrecemos servicio postventa. Cualquier queja por pedidos será tratada a tiempo dentro de 12 horas.

Contacto

Cualquier consulta o pregunta, por favor deje un mensaje. ¡Nos pondremos en contacto con usted lo antes posible!

Para cualquier consulta urgente, póngase en contacto de la siguiente manera:

-Email: sales04@launch-china.cn

-Tel: (86-755) 8603 7559

-Skype: launch_04

-Mob / whats APP: + 86-1353050626

-Wechat: Doris_dp



董萍 Doris Dong

Senior Sales Representative

☎ (86) 135 3050 6265

深圳市南山区南山大道1092号亿利达大厦B区3栋5003

Room 5003, Building 3, Yilida Building, No.1092
Nanshan Road, Nanshan District, Shenzhen, China
postal code 518054

☎ (86-755) 8603 7559

☎ (86-755) 8637 2611

✉ sales04@launch-china.cn

🌐 www.launch-china.com

🌐 www.chinabalustrade.com