

Descripción

Spigot de cristal certificado directo de la fábrica para el sistema de barandilla de cristal frameless.

--Material: dúplex 2205 (superior resistencia a la corrosión en comparación con acero inoxidable 316)

--Finish: pulido o cepillado

- Ajuste de fricción (no requiere agujeros en el vidrio), adecuado para 10-13mm vidrio de vidrio templado

--Spigot para el vidrio 15-19m m está disponible si la cantidad es sobre 60 pedazos

--Aplicación: cerca de la piscina, barandilla de cristal del balcón, barandilla de la cubierta, escalera ...

- 4 modelos de espiga de vidrio disponibles

(1) Modelo No .: **SBM-2** (Espiga cuadrada de la placa base)

(2) Modelo No .: **RBM-2** (Espiga redonda de la placa base)

(3) Modelo No .: **SCM-2** (Espiga cuadrada del taladro de la base)

(4) Modelo No .: **RCM-2** (Espiga redonda del taladro del núcleo)

Duplex 2205 informe de prueba material



Detalles del producto

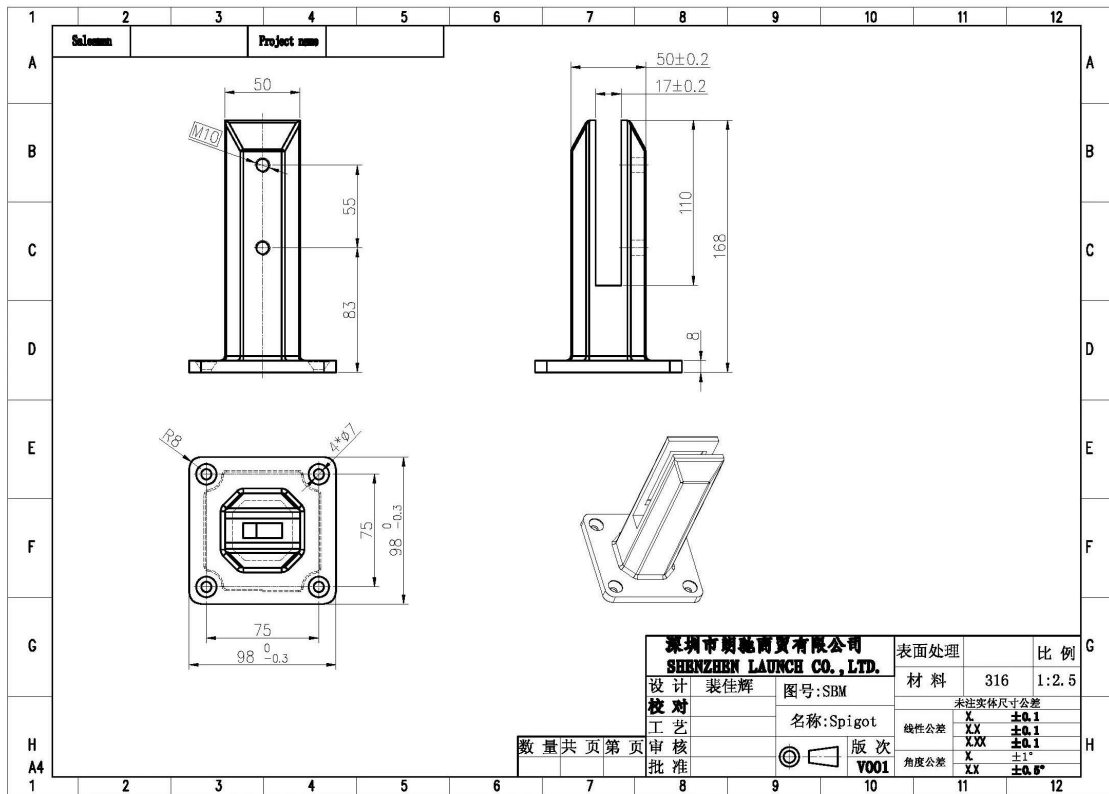
Espiga de vidrio **SBM-2**

- Peso neto: 1.32kg / pedazo

-Hight: 168mm

-Base tamaño de la placa: 100x100mm

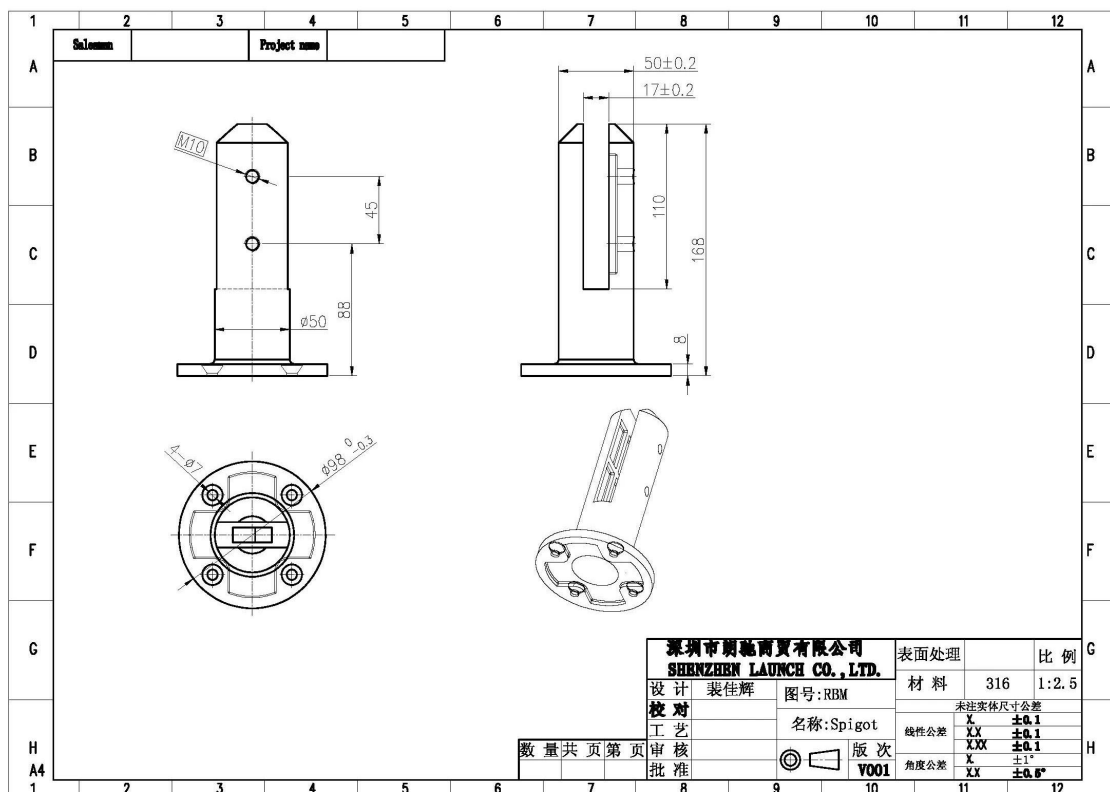




Espiga de vidrio **RBM-2**
- Peso neto: 1.08kg / pedazo

-Hight: 168mm

-Base tamaño de la placa: $\phi 100$ mm



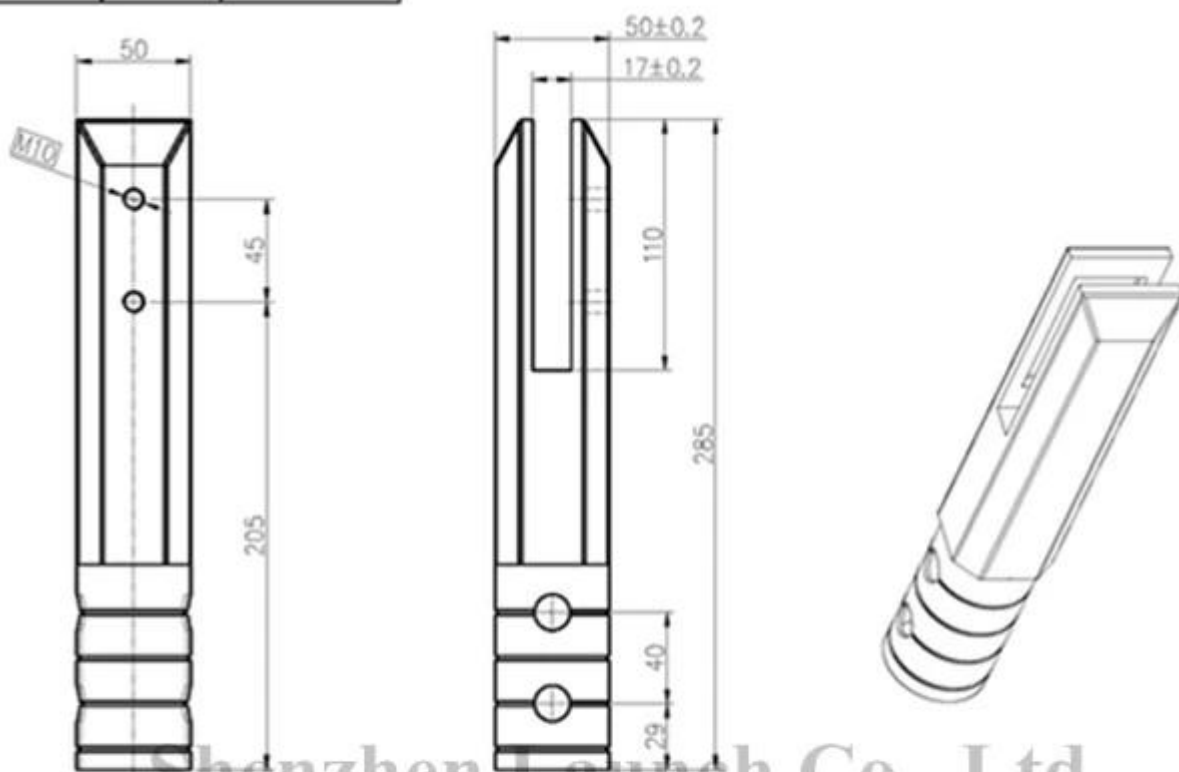


Espiga de vidrio **SCM-2**

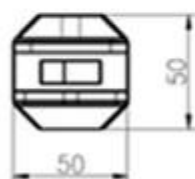
- Peso neto: 1.66kg / pedazo

-Hight: 285mm, 90mm de fijación en el suelo





Shenzhen Launch Co., Ltd



数量共页第页

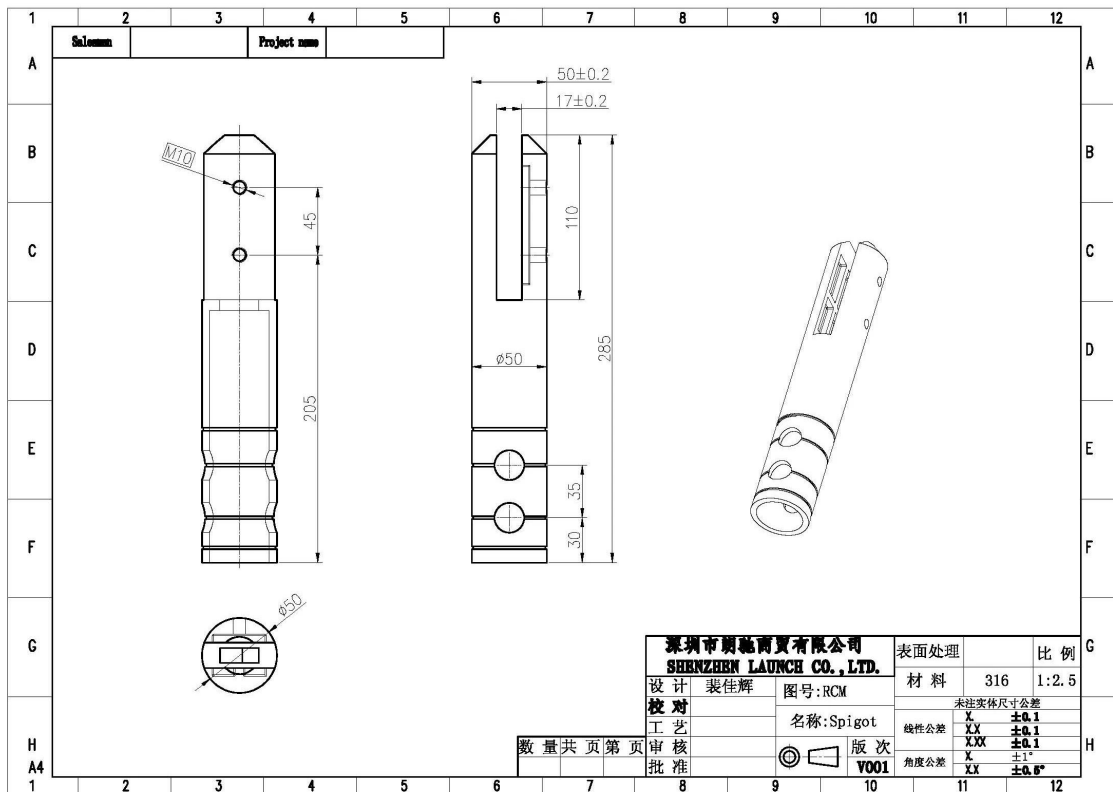
深圳市朗翰商贸有限公司		表面处理	
SHENZHEN LAUNCH CO., LTD.		材料	
设计	裴佳辉	图号:SCM	未
校对		名称:Spigot	线性公差
工艺		版次	角度公差
审核		Y001	
批准			



Espiga de vidrio **RCM-2**

- Peso neto: 1.41kg / pedazo

-Hight: 285mm, 90mm de fijación en el suelo





Empaquetado & Entrega

- Una pc en una bolsa de plástico, luego en una caja. 12 PC en un cartón.
- Shipping opción: por el mar (10-15 días), por el aire (3-5 días)





Necesita una cotización o cualquier pregunta, por favor deje un mensaje.

O póngase en contacto conmigo como abajo información. Se pondrá en contacto con usted lo antes posible!

Para cualquier consulta urgente, por favor ponerse en contacto en wechat: 973219879 o lo que está para arriba: + 86-13530506265.



董萍 Doris Dong

Senior Sales Representative

☎ (86) 135 3050 6265

深圳市南山区南山大道1092号亿利达大厦B区3栋5003

Room 5003, Building 3, Yilida Building, No.1092
Nanshan Road, Nanshan District, Shenzhen, China
postal code 518054

☎ (86-755) 8603 7559

☎ (86-755) 8637 2611

✉ sales04@launch-china.cn

🌐 www.launch-china.com
www.chinabalustrade.com