

ABOUT US

Shenzhen Launch Co., Ltd was established in 2004, located at Nanshan District, Shenzhen, and one hour by car from Hongkong International Airport. Our main products are high-grade building materials including stainless steel balustrade post, staircase handrail, balcony guardrail, swimming pool fence and other high-grade building materials. All the products are designed strictly according to the high-end market requirements. We have our own factory in Tangxia Town, Dongguan, with more than 50 sets of various precision equipments, such as CNC lathe, milling machine, punching machine, pipe cutter, argon welder, drilling machine, polisher, etc. which can provide customers with complete product processing services.



15 YEARS EXPERIENCE

We have been manufacturing railing hardwares since 2004.



ONE STOP SERVICE

We provide integrated railing solutions.
We manufacture.
We deliver.



PROFESSIONAL R&D TEAM

We have engineering experts for developing new products.



TOP QUALITY & GOOD PRICE

We are strict on quality control as well as cost evaluation.

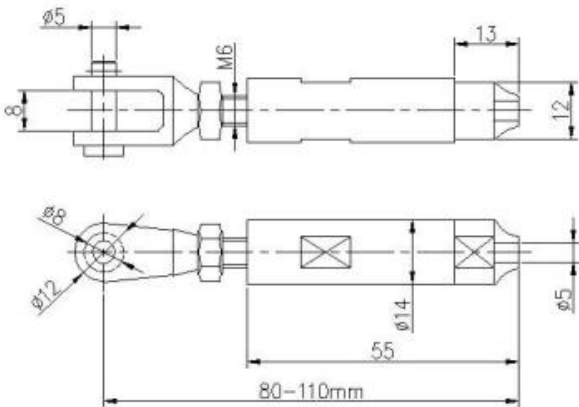
Barandilla inoxidable excelente de la cubierta de la barandilla del cable de las colocaciones de la cuerda de alambre de la barandilla de la escalera



Especificaciones técnicas:

nombre del producto	Barandilla inoxidable excelente de la cubierta de la barandilla del cable de las colocaciones de la cuerda de alambre de la barandilla de la escalera
Material	Acero inoxidable 304 o 316
Tratamiento de superficies	Espejo pulido o satinado cepillado
Para diámetro de cable	3 mm, 4 mm, 5 mm o 6 mm
Dimensión del poste redondo	Diámetro 50,8 mm, espesor de la pared del tubo 1,5 mm
Dimensión del poste cuadrado	50 * 50 (mm), espesor de la pared del tubo 1,5 mm
Pretil	Diámetro redondo 50,8 mm, cuadrado 50 * 25 (mm)
Instalación	Pernos autorroscantes / Explosión / Tornillos
Montaje	Montaje en suelo / lateral
Solicitud	Balcón, cubierta, porche, terraza, escalera, pasamanos / barandillas de centro comercial
Accesorios	Accesorios de juego completo disponibles

Modelo T803, Tensor de cable de acero inoxidable de diseño Swageless para diámetro 4 mm y 5 mm cable:



SWAGELESS TYPE CABLE TENSIONER



Modelo T804, Tensor de cable de acero inoxidable con diseño estampado para diámetro 5 mm y 6 mm cable:



Modelo **T801**, tensor de cable de acero inoxidable para diámetro **3 mm y 4 mm** cable:

KEBIL 科比奥®



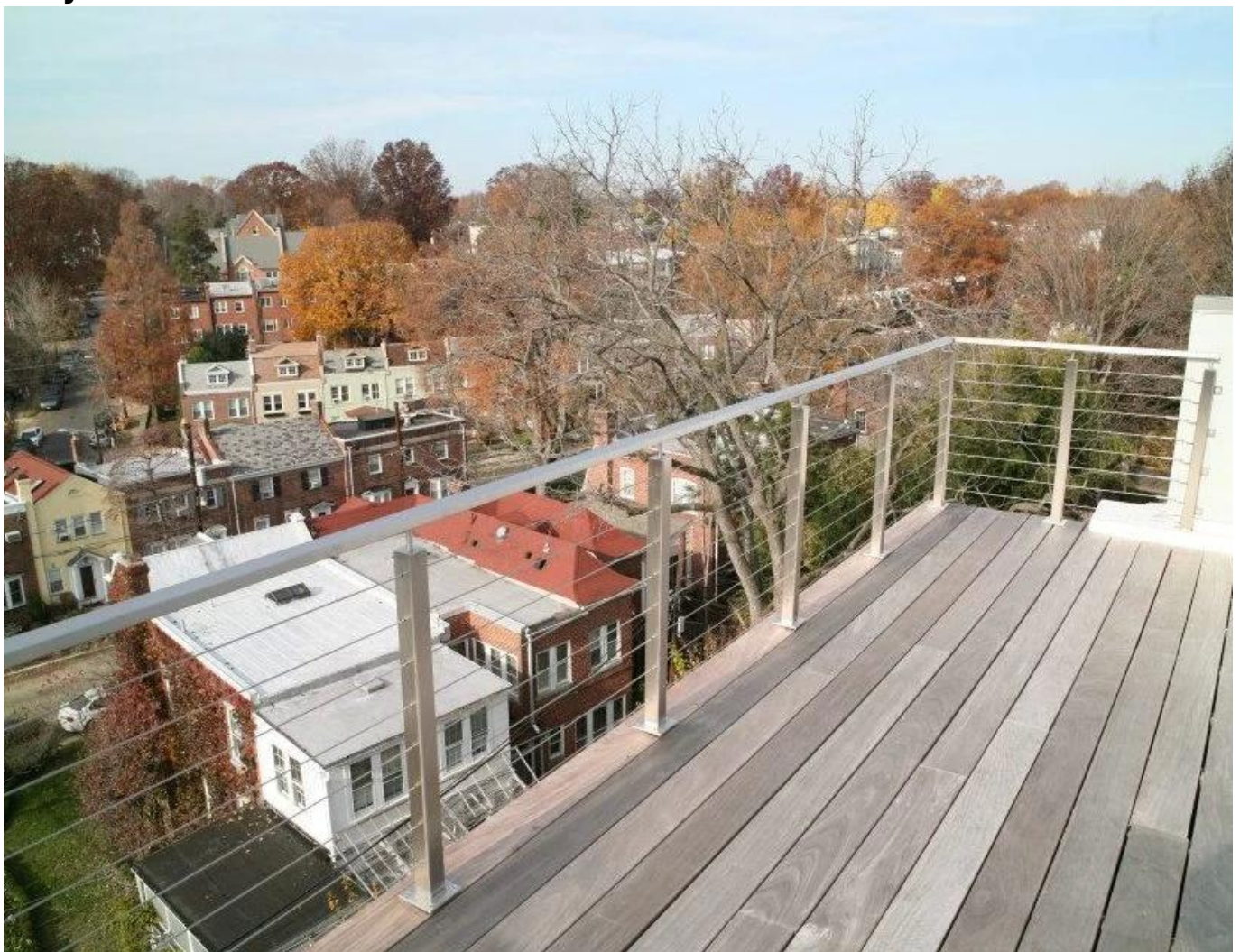
Modelo **T802**, tensor de cable de acero inoxidable para diámetro **5 mm y 6 mm** cable:



Modelo **T807A**, tensor de cable de acero inoxidable para diámetro **3 mm** cable:



Proyecto Fotos:









Más información:

El acero inoxidable tipo 316 tiene la mejor resistencia a la corrosión entre los aceros inoxidables estándar. Es resistente a la corrosión y a la corrosión de la mayoría de los productos químicos y es particularmente resistente a la corrosión por agua salada.

Estos se pueden utilizar para una variedad de aplicaciones. Veleros y yates, pasamanos y velas de sombra.

- 1) Material: acero inoxidable 316 o acero inoxidable 304**
- 2) Acabado de la superficie: espejo pulido o satinado**
- 3) Estándar: métrico y UNF**
- 4) Diseño del cliente: nuestro equipo de ingenieros experimentados puede desarrollar productos y fabricar según muestras, dibujos o simplemente ideas**
- 5) Entrega: por mar, por aire o por servicio expreso**
- 6) Plazo de precio: FOB o CIF**
- 7) Dimensiones: de 3 mm a 6 mm o según sus solicitudes**
- 8) Tipo: cabeza acampanada avellanada, cabeza plana acampanada y cabeza redondeada**
- 9) Embalaje: limpiar bolsas de polietileno y cartones y paletas o según las solicitudes**
- 10) Para más diseños de racores de cables, envíe un correo electrónico para obtener el catálogo completo**

Contáctenos para más información:

HP / Whatsapp / WeChat: +8613686807796

Correo electrónico: sales03@launch-china.cn