

Soporte exterior para pasamanos de tubo flexible redondo / cuadrado para tubo de 42.4 mm

Descripción del producto

Pretil soporte	Modelo No.: P612
Ventajas	A) Tipos de variedad para selección
	SI) Diseño contemporáneo
	C) 2 agujeros avellanados para mayor resistencia y soporte
	D) Construcción robusta y segura.
	E) Asegura el pasamanos de acero / acero inoxidable / madera a la pared, montante u otra superficie estructuralmente sólida
	F) El soporte y la correa están diseñados para ajustarse a cualquier ángulo de escalera
	G) OEM, ODM pedidos son aceptables
Material:	Material de alta calidad de acero inoxidable AISI316
Solicitud	Adecuado para barandas de escaleras, balcones, etc.
Función	Barandas de puente, barandas de cubierta, barandas de porche, barandas de escalera
Acabados	A) Acero inoxidable pulido (PSS)
	B) Acero inoxidable satinado (SSS)
Paquete	Bolsa de espuma Polly + caja pequeña + cartón exterior, solicitud del cliente
El tiempo de entrega	2-4 semanas después de recibir el depósito.

Redondo diseño pretil soporte para utilizar con 42.4mm / 50.8mm tubo con 1.5mm grosor

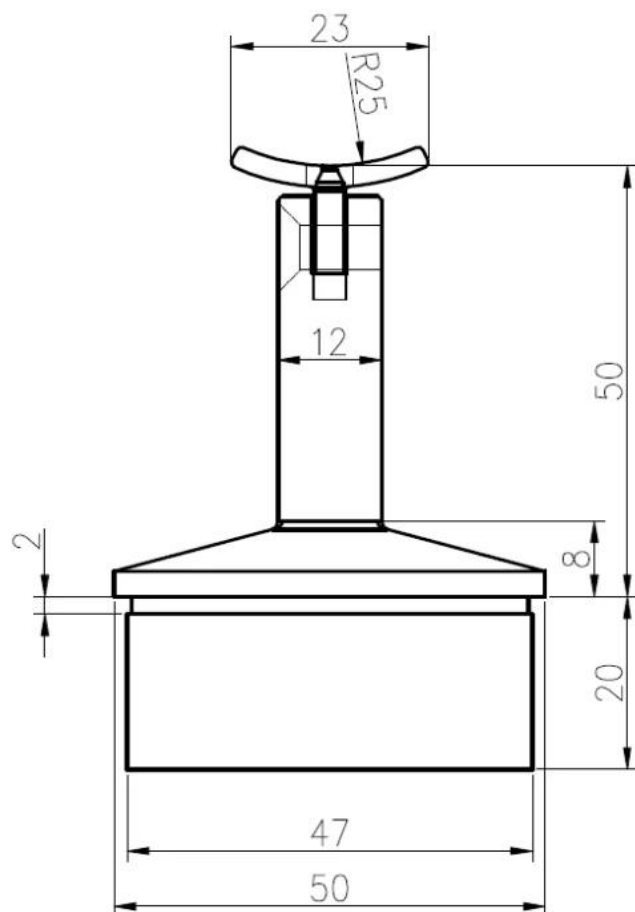
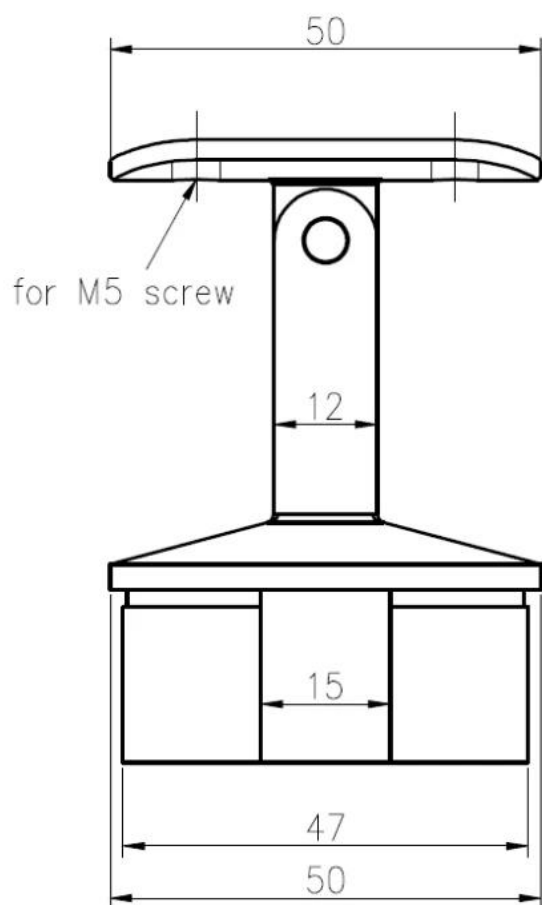
KEBIL 科比奥®





Cuadrado diseño pretil soporte para utilizar con 40 mm / 50 mm tubo con 1.5mm grosor







Más diseños para soportes de pasamanos:



Proyecto de soporte de pasamanos



Preguntas más frecuentes

1. ¿Eres de fábrica?
Sí, somos de fábrica.
2. ¿Ofrecen muestras gratis?

Sí, ofrecemos muestras gratis, pero los clientes deben pagar cargos expresos.

3. ¿Qué materiales tienes?

Tenemos el material de acero inoxidable 304, 316, 316L y Duplex 2205.

4. ¿Cuál es tu MOQ?

MOQ de pedido requerido es 1 pc.

5. ¿Qué tipo de pago aceptan?

Aceptamos el pago de T / T, LC, PayPal, West Union, etc.

6. ¿Cuál es su plazo de pago?

Nuestro plazo de pago es T / T 100% o 30/70 o L / C a primera vista.

7. ¿Cuál es su tiempo de entrega?

Nuestro tiempo de entrega es de 5 días a 30 días según su cantidad.

¿Ofrecen servicio de OEM y ODM?

Sí, ofrecemos servicio de OEM y ODM.

¿Ofrecen servicio postventa?

Sí, ofrecemos servicio after-sales. Cualquier queja por pedidos será atendida a tiempo dentro de las 12 horas.

Contacto

Para cualquier consulta urgente, póngase en contacto de la siguiente manera:

-Email: sales03@launch-china.cn

-Tel: (86-755) 8603 7559

-Mob / cuál es la APLICACIÓN: + 86-15907334556