

Cubierta de barandilla de vidrio [Pasamanos Pasamanos Aluminio](#)

Descripción del producto

Producto Mayo	Balaustrada de vidrio Barandilla Barandillas Pasamanos Aluminio
Material	Aluminio 6063 T5
Terminar	Recubrimiento en polvo (negro, blanco, gris o color de los clientes)
Espesor máximo de vidrio	12 mm
Sqaure Dimensión	50x50 mm, 3 mm espesor
Ronda Dimensión	Diámetro 50 mm, Espesor de 3 mm
Altura de Standrad	1265 mm o clientes alturas
Instalación	Superficie montanosa o montaje de perforación
Informe de prueba de resistencia	Disponible
Listo para instalar	Sí
Vidrio a FLOOR Gap	50 mm
Fin doap a GRAMOMuchacha reistencia	10 mm
Vendido como un Equipo	plast base y & cubierta, tapa de extremo superior, inserción de aluminio soldada de 50 mm de longitud en la parte inferior, asiento de plástico para que el vidrio se asiente, canal de plástico
Tipos	1) medio mensaje 2) una entrada final de una manera 3) 2 maneras 180 grados 4) 2 vías 90 grados 5) 2 vías 135 grados
Aplicación	valla de aluminio de la piscina, balcón barandilla de vidrio de aluminio, barandilla de aluminio de la cubierta, escaleras aluminio manual, barandilla de barandillas de aluminio
Muestra	Disponible para verificar calidad antes de la orden
Inspección de fábrica	Disponible
La seguridad Embalaje	Burbuja bolso - cartulina caja - caja de cartón

Aluminio Handrail Destails

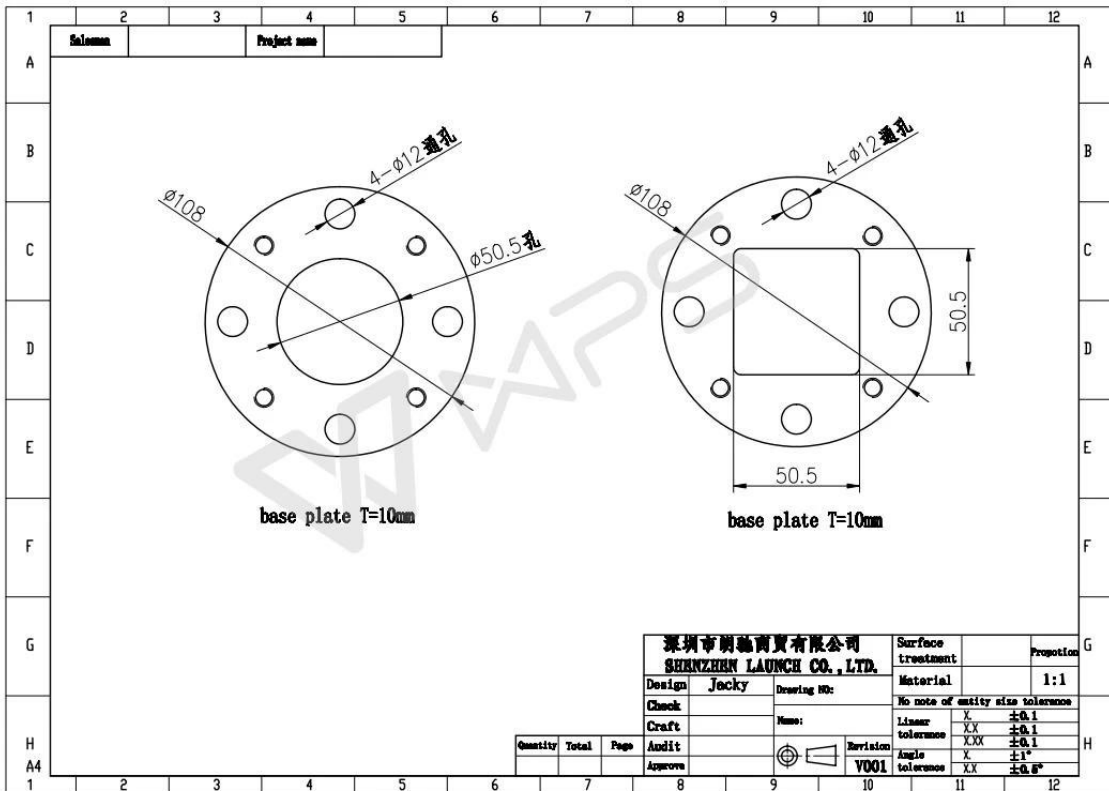
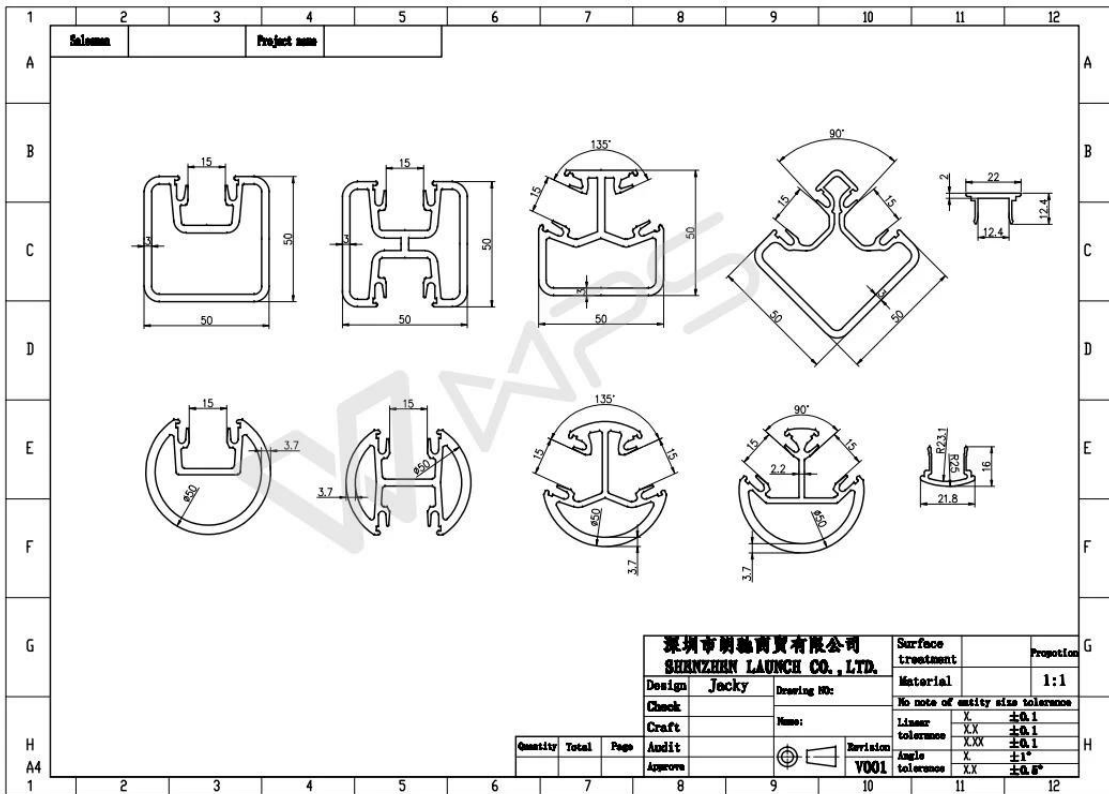
1) Pasamano redondo de aluminio



2) barandilla cuadrada de aluminio



3) dibujo de pasamanos de aluminio



4) Un kit de poste de barandilla de aluminio



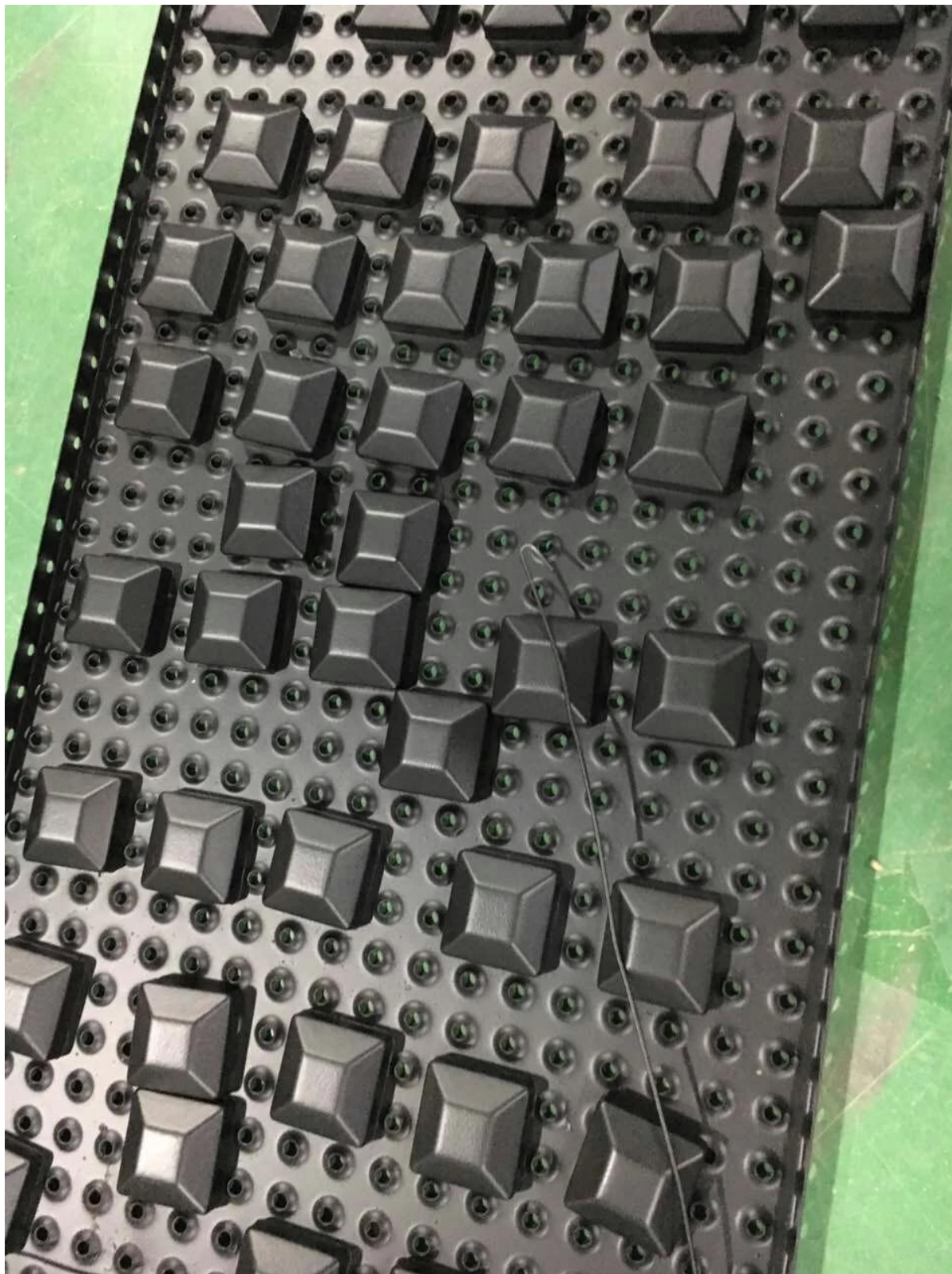


Pasamanos de aluminio Fittigs detalles

Cubiertas



Tapas de los extremos



Soldadura de la placa base



Prueba de resistencia de la barandilla de aluminio Rinforme

Introduction

MTS Metallurgical Testing Services was engaged at the client's request to witness the installation of a sample pool fence post and to subsequently conduct load tests on the post to the requirements of the Australian Standard AS 1926.1 - 2012.

Standard/Specification AS 1926.1 - 2012, Section 3.2 and Appendix B

Results Summary

(For details of individual tests, refer to the tables on the following pages.)

ID	Item/Heat No.	Dimensions/Type/Details	Finish	Overall Assessment
14110/01	ASB1265	1265mm High, 50mm Square, Aluminium, Base Plate	6063-T5	COMPLIES

Remarks

After completion of the testing, the post was found to be in sound condition with no breakage, tearing or signs of fracture and no looseness of the fixings.

Colin Lorrimer
Metallurgical Testing Manager



Accreditation No: 15624
Accredited for compliance
with ISO/IEC 17025

Proyectos de barandillas de aluminio

Pasos al aire libre barandilla de aluminio en Noruega.



Cerca de la piscina en Australia.



Diseño de barandilla de aluminio con balcón en Canadá



Preguntas más frecuentes

1. eres de fábrica

Sí, somos fábrica

2. ¿Ofrecen muestras gratis?

Sí, ofrecemos muestras gratis, pero los clientes deben pagar cargos expresos.

3. ¿Qué materiales tienes?

Tenemos el material de acero inoxidable 304, 316, 316L y Duplex 2205.

4. ¿Cuál es tu MOQ?

MOQ de orden requerida es 1 pc.

5. ¿Qué tipo de pago aceptas?

Aceptamos el pago de T / T, LC, PayPal, West Union, etc.

6. ¿Cuál es su plazo de pago?

Nuestro plazo de pago es T / T (100% o 30/70) o L / C a primera vista.

7. ¿Cuál es su tiempo de entrega?

Nuestro tiempo de entrega es de 5 días a 30 días en función de su cantidad.

8. ¿Ofrecen OEM y & Servicio ODM?

Sí, ofrecemos el servicio OEM & ODM.

9. ¿Ofrecen servicio post-venta?

Sí, ofrecemos servicio postventa. Cualquier queja por pedidos será tratada a tiempo dentro de 12 horas.

Contacto

Cualquier consulta o pregunta, por favor deje un mensaje. ¡Nos pondremos en contacto con usted lo antes posible!

Para cualquier consulta urgente, por favor póngase en contacto a continuación:

-Email: sales04@launch-china.cn

-Tel: (86-755) 8603 7559

-Skype: launch_04

-Mob / whats APP: + 86-13530506265

KEBIL 科比奥®

深圳市朗驰商贸有限公司
SHENZHEN LAUNCH CO., LTD.

朗驰国际有限公司
LAUNCH INTERNATIONAL LIMITED.

董 萍 Doris Dong

Senior Sales Representative

☎ (86) 135 3050 6265

深圳市南山区南山大道1092号亿利达大厦B区3栋5003

Room 5003, Building 3, Yilida Building, No.1092
Nanshan Road, Nanshan District, Shenzhen, China
postal code 518054

☎ (86-755) 8603 7559

☎ (86-755) 8637 2611

✉ sales04@launch-china.cn

🌐 www.launch-china.com

www.chinabalustrade.com