

Bisagra de puerta de vidrio de cierre suave de acero inoxidable 316 de alta resistencia para sistema de cercado de piscina para puerta de vidrio de cerca de piscina 8 mm 10 mm 12 mm.

1). Características de la bisagra de puerta de vidrio de cierre suave -

- Modelo No. G-G
- Material acero inoxidable 316
- Acabado: satinado o espejo
- 1 par = 2 piezas utilizadas en 1x puerta de vidrio
- Max. peso de la hoja de la puerta 30 kg
- Dimensión 106,8 \* 90 mm

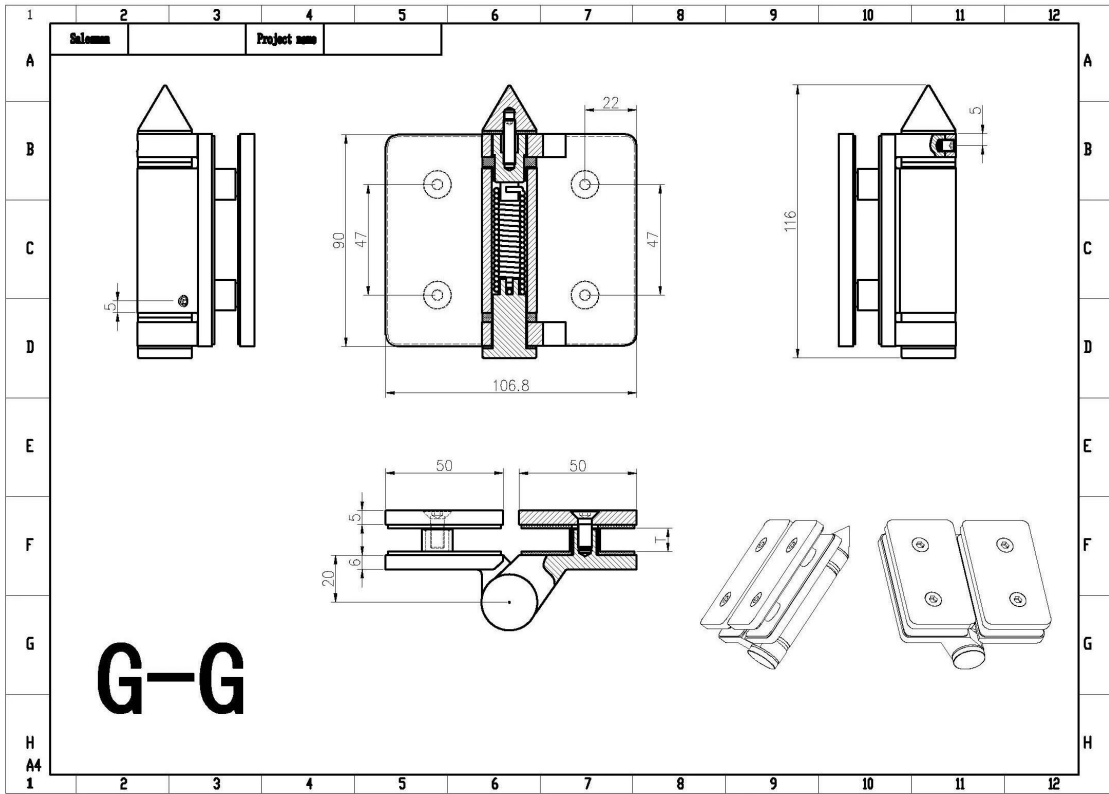
2). Bisagra de puerta de vidrio de cierre suave fotos y dibujo -



Bisagra de vidrio a vidrio de tapa plana G-G

**KEBIL** 科比奥®





Se requiere un dibujo de orificio de vidrio para la bisagra y el pestillo de vidrio -

