

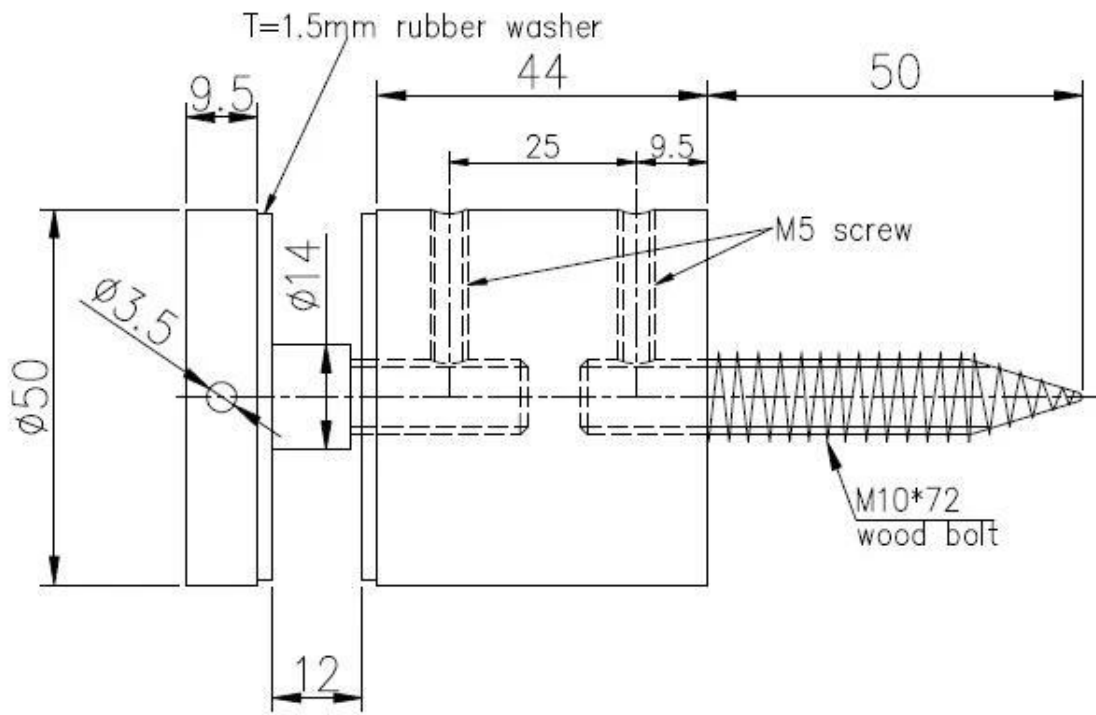
Separador de diseño personalizado de cr laurence para balcón de escalera de vidrio sin marco

Especificaciones de separación:

- Material: Acero inoxidable 316
- Acabado: cepillado
- Diámetro 2 " (50 mm) x 1-3 / 4 " (44 mm) de base larga, Tapa de espesor de 3/8 "(9.5 mm)
- Junta de goma 2pcs, Anillo de nylon de 1 pc
- Para usar con vidrio de 1/2 " o 3/4 " (12 o 19 mm) de espesor







Por favor, siéntase libre de contactarnos con cualquier pregunta que pueda tener.
 Email: sales02@launch-china.cn . Skype: [lanzamiento-02](https://www.skype.com/name/lanzamiento-02).