

Revestimiento resistente SS316 de vidrio a la bisagra de poste redondo G-R2

Marca: KEBIL

Tipo: vidrio a poste redondo

Material (Composición Química)

304: C≤0,08 Cr: 18,00-20,00 Ni: 8,00-11,00 Si≤1,00 S≤0,030 P≤0,045

316: C ≤ 0,08 Cr: 16,00-18,00 Ni: 10,00-14,00 Si ≤ 1,0 S ≤ 0,030 Mo: 2,00-3,00

Aplicación: pantalla de vidrio sin marco

Superficie: Satin, Espejo

Espesor del vidrio: 8mm o 10mm o 12mm

Tamaño de puerta de cristal: 1200x900mm o 1500mmx1200mm

Peso: N.W: 0.70KG, G.W: 0.75KG

Instalación: un lado perfora dos agujeros / el otro lado perfora dos agujeros en poste

Puerto de entrega: Shenzhen, China

MOQ: 10 PCS

Término del pago: L / C, T / T, PayPal, Western Union, pago seguro

[Presentacion de producto:](#)

Espejo-pulido:





Satinado:





Embalaje:





Dibujo:

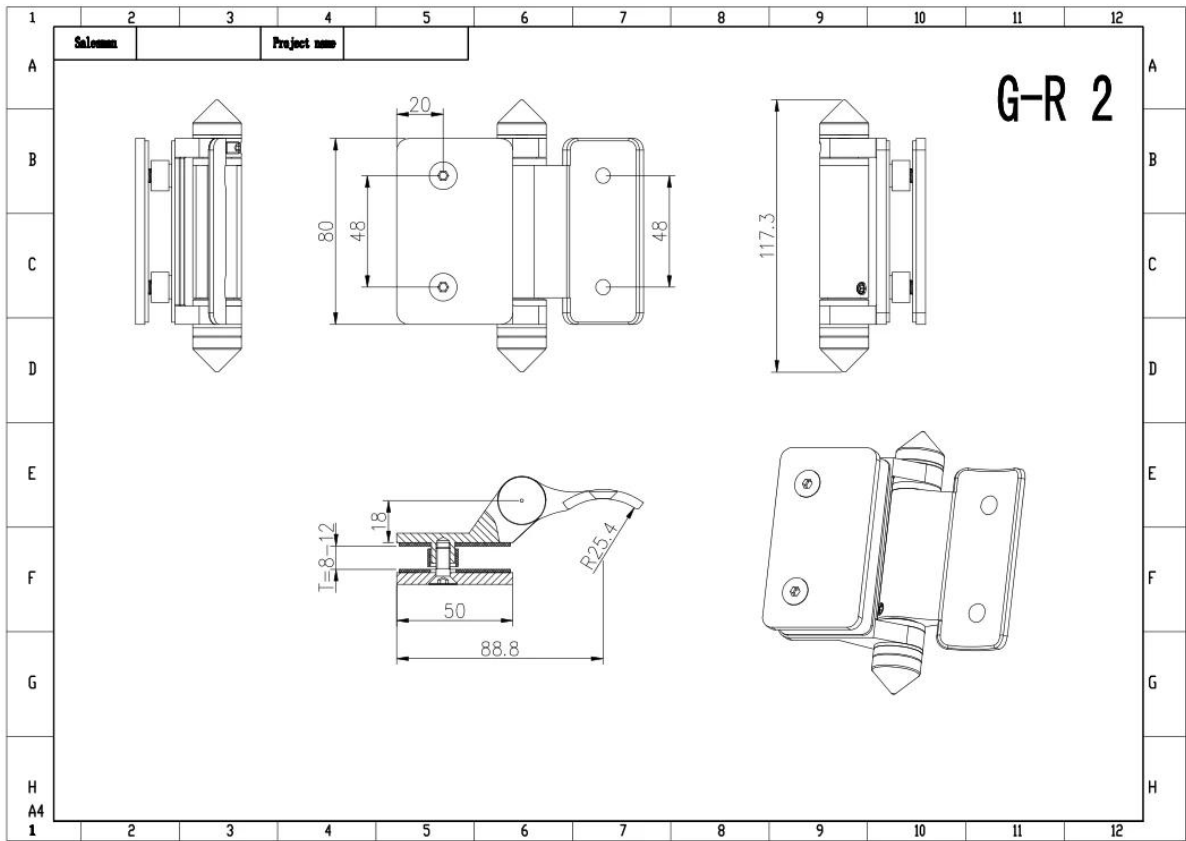
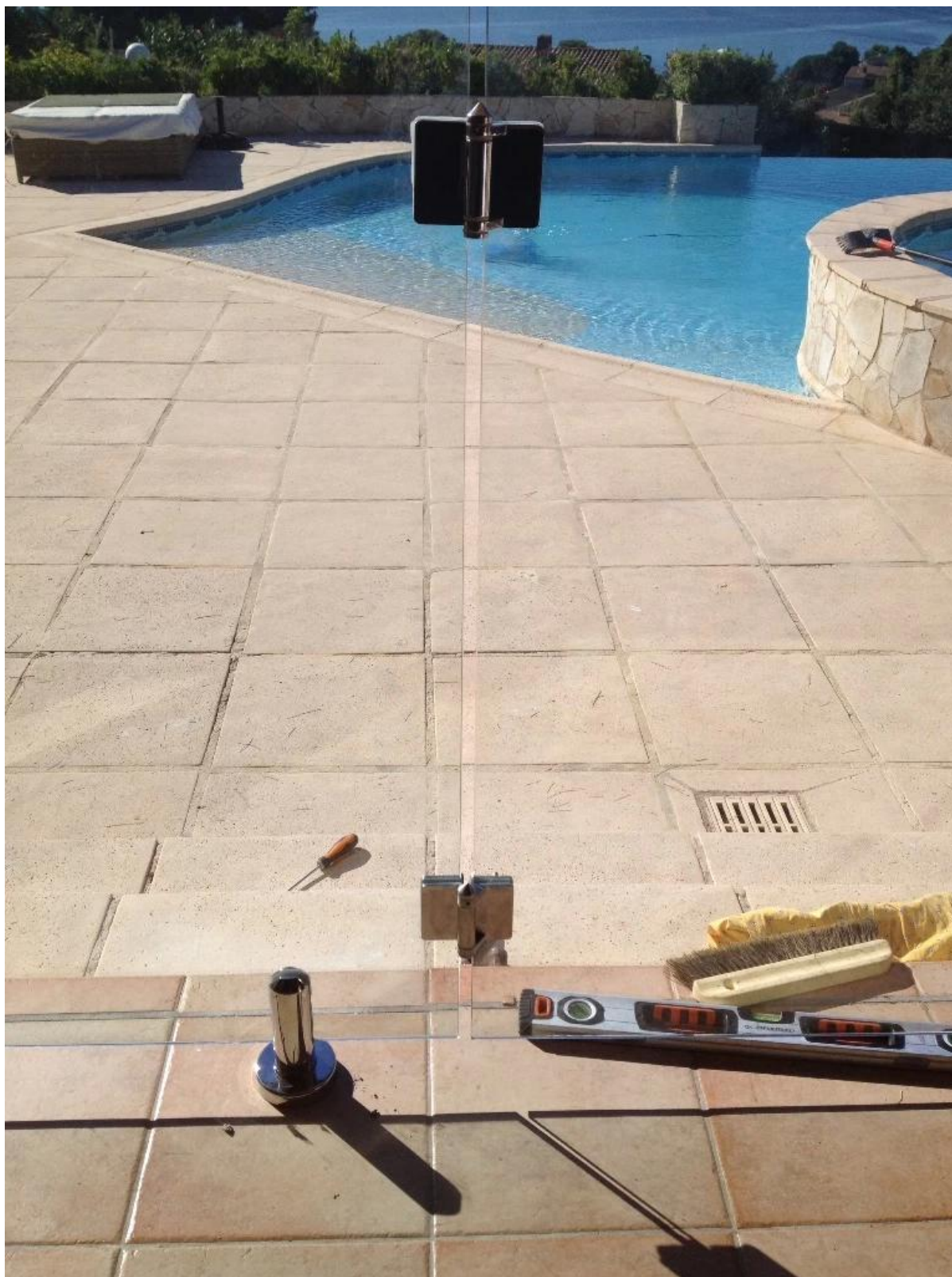


Imagen del proyecto:





Bienvenido a contactarnos para más información:
Correo electrónico: sales03@launch-china.cn
Móvil: +8615907334556

Eve Chow

Sales representative

M : +86 159 0733 4556

T : +86 755 8603 7559

E : sales03@launch-china.cn

A : B5-5003, Yilida Bldg, Nanshan District, Shenzhen