

Descripción

- Material: acero inoxidable de alto grado aleación 316, o según su requisito
- Final: cepillado o pulido
- Diámetro 50 m m (tamaño del cliente está disponible)
- De fijación al substrato de acero, concreto o madera
- Para el grueso de cristal: 8-12mm, o según su requisito
- Incluimos tapa base, montaje, arandelas de goma y arandela.
- Muestra: disponible para comprobar quantity antes placeing una orden

Detalles de los productos

SF-50 separadores pulido (con tornillo de montaje de acero y hormigón)

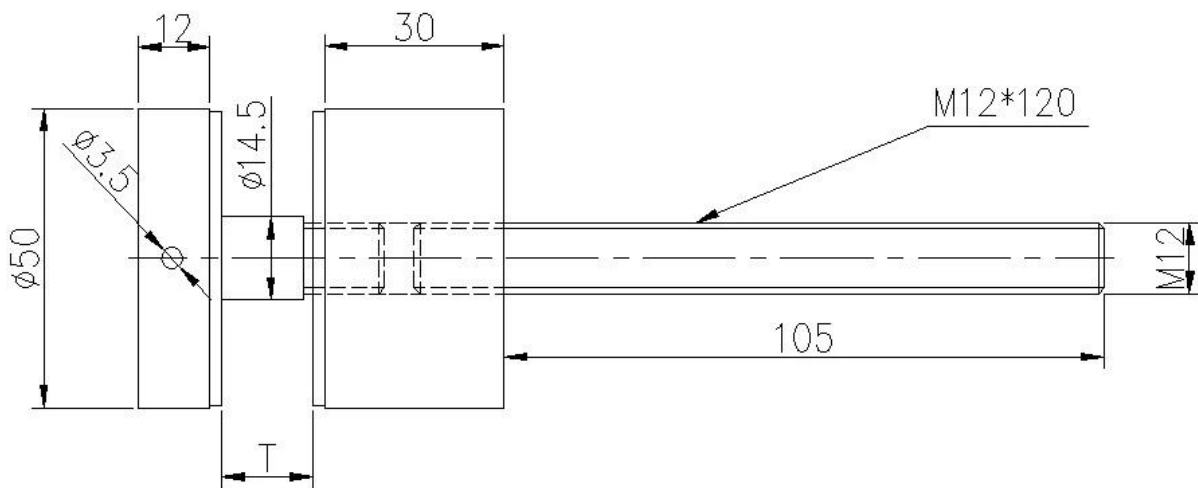


Cepillado de separadores SF-50 (con tornillo de montaje en substrato de madera)

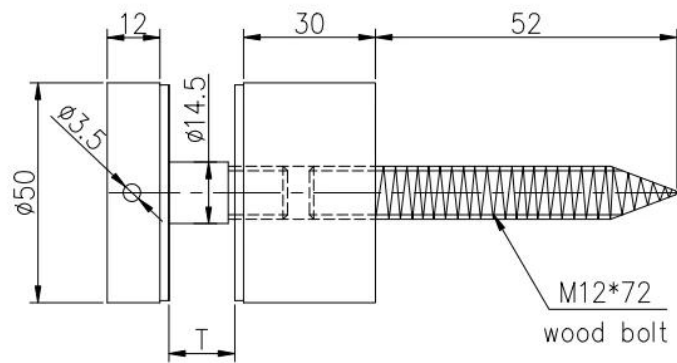


Dibujos

Para el montaje de acero y concreto dibujo de separadores de cristal



Para montin substrato de maderaf dibujo de separadores de cristal



Ver proyecto

Separador para el uso de pasamano de cristal interior



Separador para el diseño de balcón al aire libre



Separador para caja pasamano



& Delivery del embalaje

--Una sola pieza en una bolsa de plástico, entonces en una caja. 15-20 cajas en un cartón.
--Plazo de expedición: 3-5 días por el aire. 10-15 días por el mar
: Plazo de ejecución regular: 7 días después del pago si los productos están en existencias.
15-20 días después del pago si los productos no están en existencias. Depende de la cantidad.



Necesita un presupuesto o cualquier pregunta, por favor deje un mensaje.

O ponerse en contacto conmigo como debajo del info. ¡volverá a usted tan pronto como sea posible!

Para cualquier consulta urgente, por favor ponerse en contacto en wechat: 973219879 o lo que es: + 86 13530506265

KEBIL 科比奥

深圳市朗驰商贸有限公司
SHENZHEN LAUNCH CO., LTD.

朗驰国际有限公司
LAUNCH INTERNATIONAL LIMITED.

董 萍 Doris Dong

Senior Sales Representative

☎ (86) 135 3050 6265

深圳市南山区南山大道1092号亿利达大厦B区3栋5003

Room 5003, Building 3, Yilida Building, No.1092
Nanshan Road, Nanshan District, Shenzhen, China
postal code 518054

☎ (86-755) 8603 7559

☎ (86-755) 8637 2611

✉ sales04@launch-china.cn

🌐 www.launch-china.com
www.chinabalustrade.com

