

Kit de barandilla de cable de venta caliente Hardware 316 Mangas protectoras de acero inoxidable

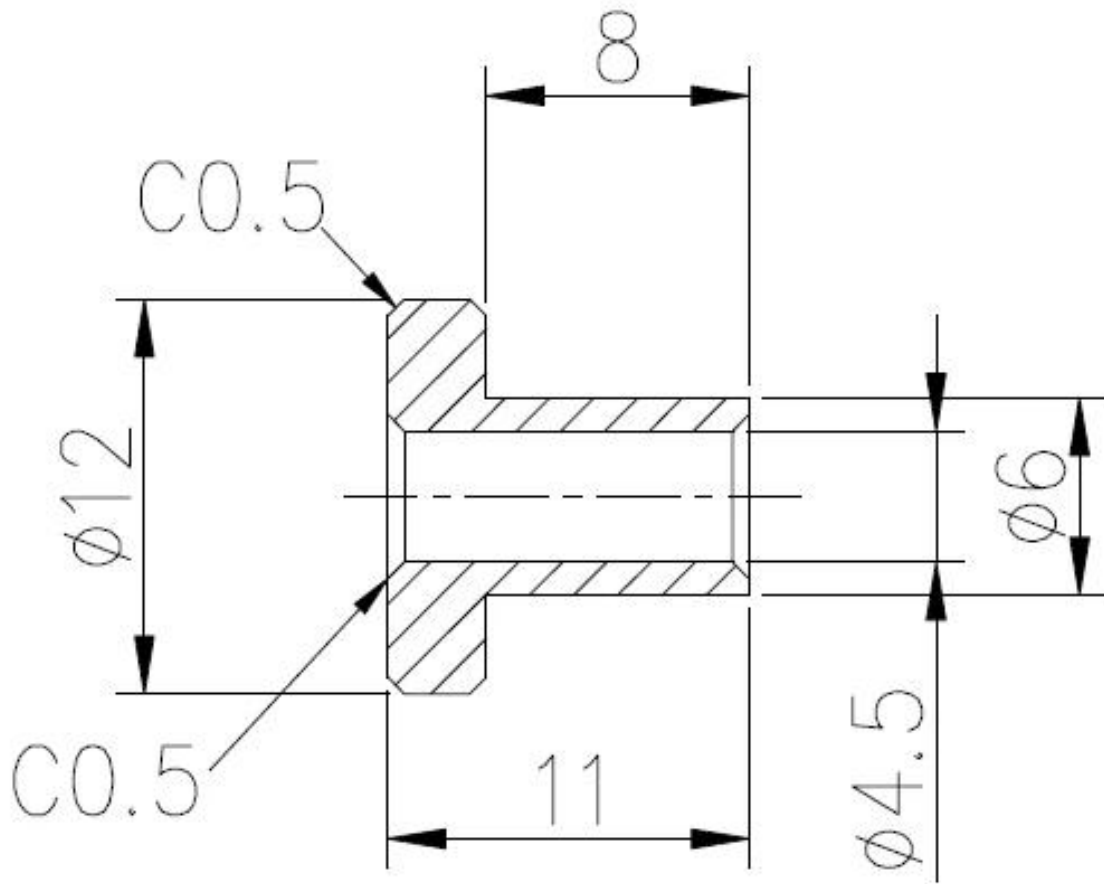
Especificaciones:

- * Nombre del producto: Manga protectora de barandilla de cable
- * Material: acero inoxidable T316
- * Tamaño del cable: 3-5mm
- * Tratamiento de la superficie: satinado o pulido.
- * Característica: Antirust
- * Aplicación: exterior o interior.
- * Uso: Protección de cables de deshilachado o frotamiento en madera o postes de acero, perfecto donde las transiciones de cables arriba o abajo se encuentran un conjunto de escaleras, o de lado a lado al hacer turnos, evita el daño poste y del cable.
- * Embalaje: bolsa de polietileno, cartón o según los requisitos del cliente
- * También se pueden producir especificaciones especiales de acuerdo con el dibujo y la muestra.





Dibujo técnico:

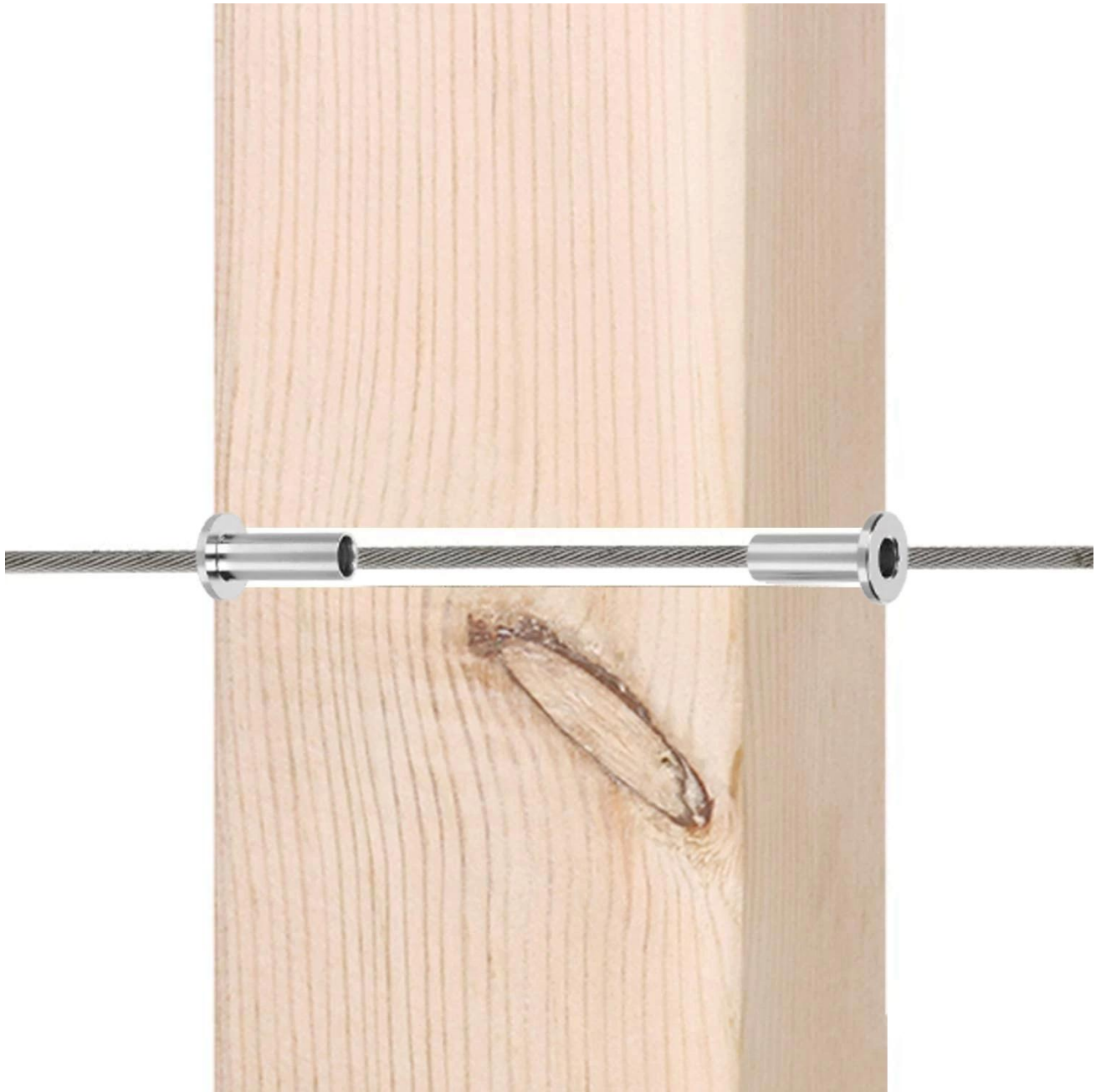


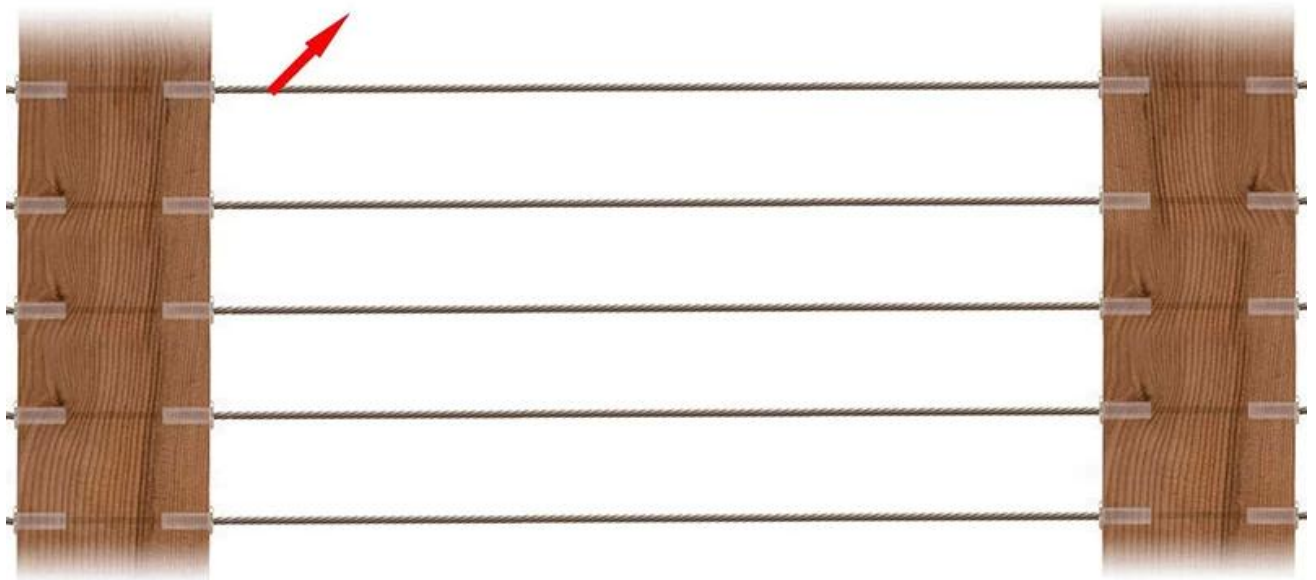
Producción:



Instalación:







ProyectoFotos:



El acero inoxidable tipo 316 tiene la mejor resistencia a la corrosión entre los aceros

inoxidables estándar. Resiste a picaduras y corrosión por la mayoría de los productos químicos, y es particular resistente a la corrosión de agua salada.

Estos se pueden utilizar para una variedad de aplicaciones. Barcos de vela y yates, barandilla de cable y por satetes.

1) Material: acero inoxidable 316 o acero inoxidable 304

2) Acabado de la superficie: altamente pulido o satinado cepillado.

3) Estándar: métrico y UNP

4) Diseño del cliente: Nuestro equipo de ingeniería experimentado puede desarrollar los productos y fabricar de acuerdo con las muestras, los dibujos o las únicas ideas.

5) Entrega: por mar, por aire o por servicio expreso.

6) Plazo de precios: FOB o CIF

7) Tamaños: de 3 mm a 6 mm o según sus solicitudes

8) Tipo: Fin de la cabeza avadora oscilada, terminó el extremo de la cátedra de lamento y el extremo cómodo

9) Embalaje: limpie las bolsas de poli y cartones y palets o según las solicitudes.

10) Para obtener más ajustador de swage, envíenos un correo electrónico para el catálogo completo

Póngase en contacto con nosotros para más información:

HP / WHATSAPP / WECHAT: +8615989339827

Correo electrónico: sales04@launch-china.cn