

Soporte de barandilla de acero inoxidable pulido para barandas de vidrio templado de 1/2 pulgada.

1) Especificaciones. para soporte de barandilla de montaje de vidrio de acero inoxidable-

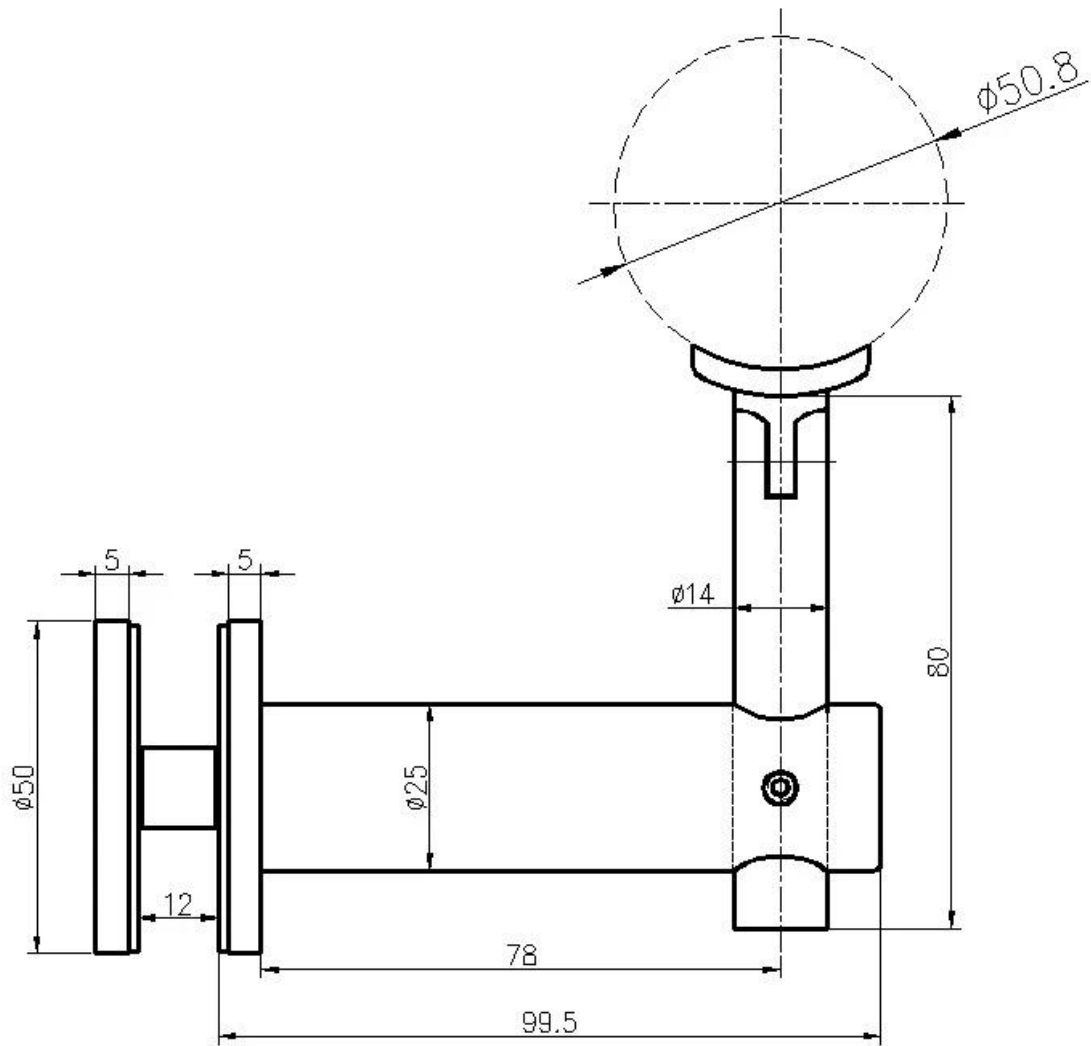
Articulo	soporte de barandilla de vidrio
Artículo No.	P707
Material	Acero inoxidable 304/316
Terminar	pulido, cepillado, negro
Espesor de vidrio	10-19mm
Tipo de montaje	Bricolaje
Para el tamaño del tubo de la barandilla	38.1 mm, 42.4 mm, 50.8 mm
MOQ	10 piezas
Plazo de pago	TT; Paypal
Puerto marítimo	SHENZHEN

2) Fotos de soporte de barandilla de acero inoxidable para montaje en vidrio



P707

Dibujo para soporte de barandilla de montaje en vidrio de acero inoxidable pulido, P707



3) Fotos del proyecto de soporte de pasamanos de acero inoxidable pulido para barandas de vidrio









4) Fotos de producción de soporte de barandilla de acero inoxidable pulido para barandas de vidrio

