

Descripción del producto

1. Grado: SUS316, SUS316L, DUPLEX2205
2. Espesor del vidrio: 10 mm - 13.52 mm
3. Acabado: satinado o espejo pulido
4. Certificación: ISO9001, CCC

Nombre del producto: Espitas de balastradas de vidrio, espita de valla de piscina de vidrio de acero inoxidable

Material: acero inoxidable

Número de modelo: RBM

Montado: Piso

Solicitud: Esgrima sin marcos & Balaustrada

Productos Show

- Tratamiento de superficie mate cepillado satinado



- Tratamiento superficial pulido brillante espejo



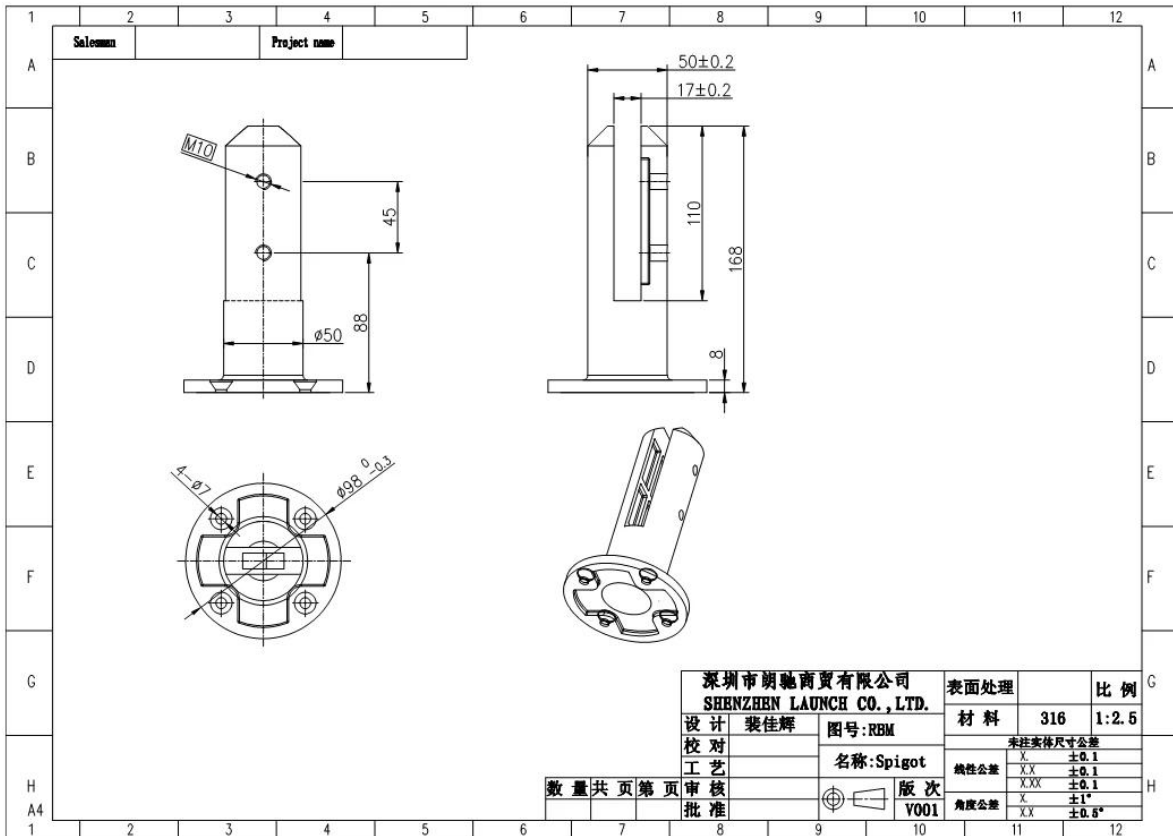
Más fotos:



Embalaje:



Dibujo técnico:



Más colores disponibles:

Black Polished



Gold polished





Embalaje y & Entrega

Detalles de empaque :

1. Cada espita se envuelve con una película de plástico y una bolsa de aire, y luego se coloca en una caja de cartón.
2. 100 espitas se embalan en una caja de contrachapado de pantano.
3. También se puede embalar como requisitos de los clientes.

Detalles de la entrega: 10-15 días laborables después del pago.

Nuestras certificaciones



ISO
9001:2008
REGISTERED



Shenzhen Launch Co.,Ltd



www.launch-china.cn

Contacto

Eve Chow

Correo electrónico: sales03@launch-china.cn

Mob / WhatsApp: +8615907334556

Eve Chow

Sales representative

M : +86 159 0733 4556

T : +86 755 8603 7559

E : sales03@launch-china.cn

A : B5-5003, Yilida Bldg, Nanshan District, Shenzhen