

## Barandilla Barandilla Piscina de vidrio Vallado sin marco Espiga ajustable Canadá

### Principales características:

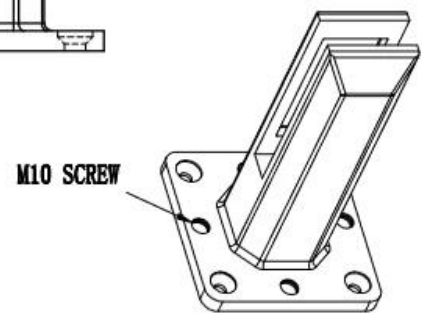
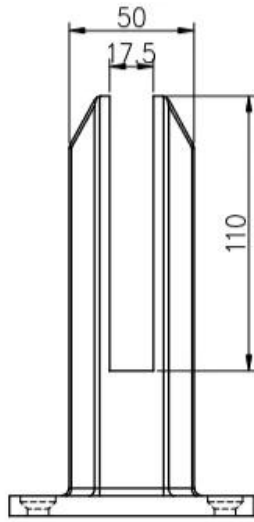
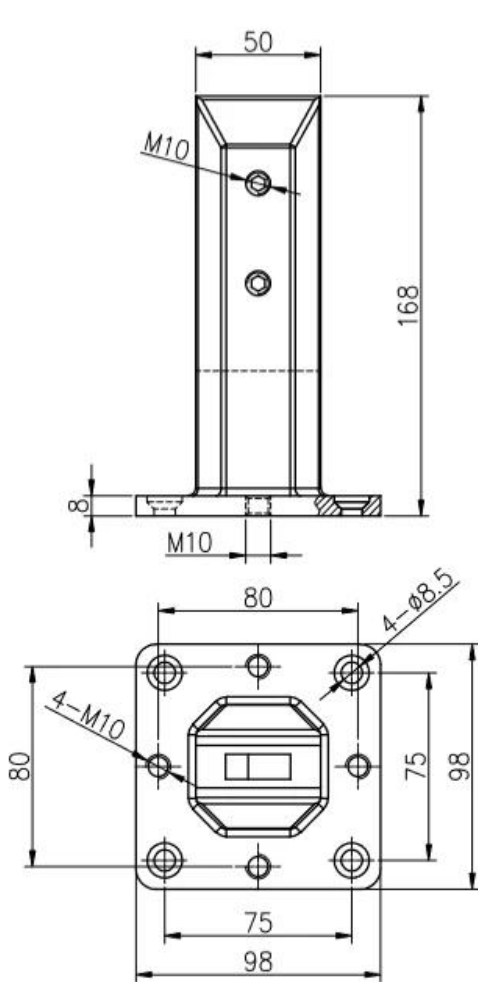
- Estándar australiano AS 1926.1-2012: Barreras de seguridad para piscinas
- Acero inoxidable dúplex de grado marino 2205
- Acabados disponibles en satén, espejo y galvanoplastia en colores variados.
- Fácil instalación de bricolaje
- Las espigas se pueden instalar a través de una placa base
- Friction Fit Glass (no se requieren agujeros en el vidrio)
- Trajes de 8-13.52mm de vidrio grueso.
- Perfil frontal 50mm
- 4 orificios hundidos de contador de 11 mm para la instalación de tornillos de madera o pernos avellanados
- Extra 4 agujeros en la placa base con tornillos para **ajuste de nivelación**
- Adecuado para balaustrada de vidrio o aplicación de valla de piscina
- Grandes existencias disponibles para los modelos de venta caliente.

Marca	Kebil
N ° de Modelo.	SBM-3
Nombre del sistema	Espita de vidrio
Material	Acero inoxidable 316 o dúplex 2205.
Terminado	Pulido, satinado o galvanizado en negro / oro.
Instalación	Brevedad de configuración y fácil de instalar
Para espesor de vidrio	8-13.52mm
Paquete	Embalaje estándar sin ningún logo, puede ajustar la solicitud de los clientes
Términos de pago	T / T depósito del 30% avanzado, equilibrado antes del envío
El tiempo de entrega	1-2 semanas después de la confirmación
MOQ	1pc por artículo

Demostración de los productos:

**Negro mate Vitrina de vidrio sin marco Spigot ajustable SBM-3:**



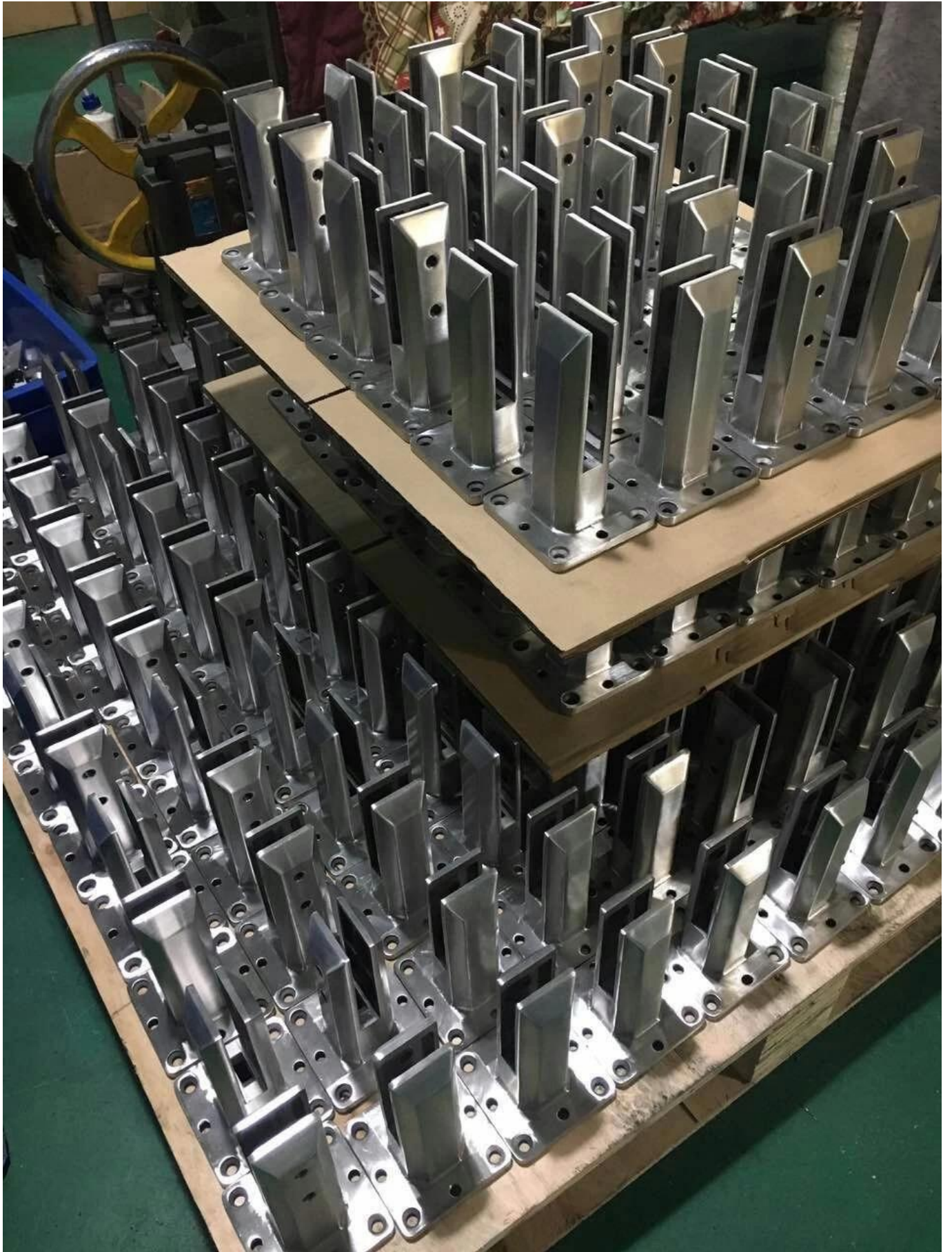


深圳市朗馳商貿有限公司 SHENZHEN LAUNCH CO., LTD.		Surface treatment	Proportion
Design	Jacky	Material	1:2
Check	Drawing NO: SM	No note of entity size tolerance	
Craft	Name:	Linear tolerance	X ±0.1
Audit	Revision	Linear tolerance	XX ±0.1
Approve		Angle tolerance	X ±1°
	VOG1	Angle tolerance	XX ±0.5°

Fotos del proyecto:



**Satinado cepillado** Espiga de acero inoxidable Clamp Glass Pool Fence Spigot SBM-3:





**Oro / negro pulido Espiga de acero inoxidable Clamp Glass Pool Fence Spigot SBM-3:**

**Black Polished**



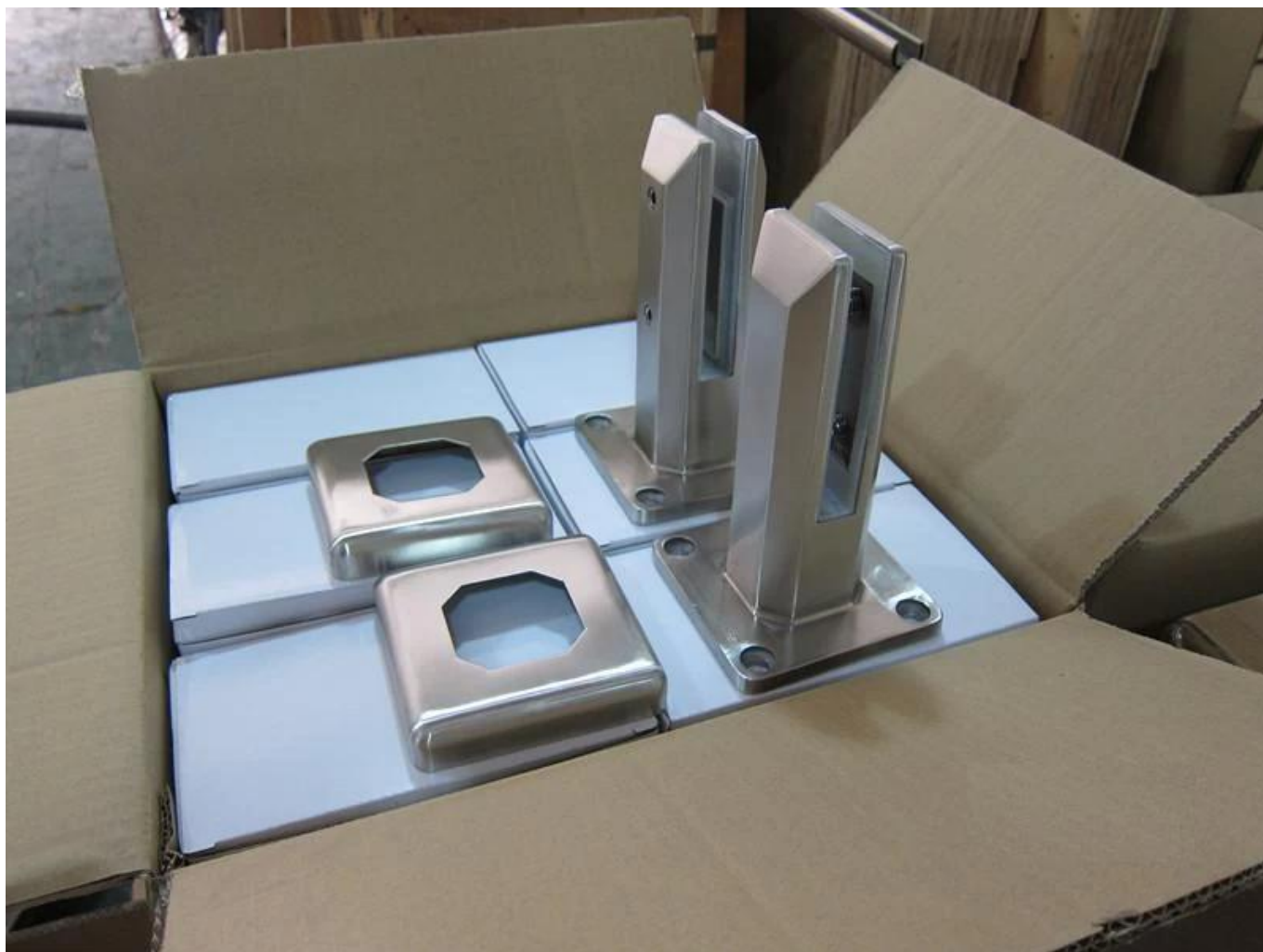
**Gold polished**



**Embalaje:**







Shenzhen Launch Co., Ltd es una fabricación profesional con diseño, producción y ventas de herrajes de acero inoxidable, accesorios de barandas de vidrio, accesorios de pasamanos y otros productos.

#### POR QUÉ ELEGIRNOS

Precio competitivo: fabricación de China continental

Buena calidad: 14 años de experiencia técnica.

Excelente servicio: 14 años de experiencia exportadora a todo el mundo.

Diferentes diseños están disponibles de acuerdo a las peticiones de los clientes.

Shenzhen Launch Co., Ltd was established in 2004, located at Nanshan District, Shenzhen, and one hour by car from Hongkong International Airport. Our main product is high-grade building materials includes stainless steel balustrade post, staircase handrail, balcony guardrail, swimming pool fence and other high-grade building materials. All the products are designed strictly according to the high-end market requirements. We have our own factory in Tangxia Town, Dongguan, has a variety of precision equipment more than 50 sets: CNC lathe, milling machine, punching machine, pipe cutter, argon welder, drilling machine, polisher, etc. which can provide customers with complete product processing services. With the German SPECTRO Spectrometer, we insist on testing every batch of materials to ensure that the material is highly qualified. We also have hardness gauge, secondary element and other test equipment to ensure the products meets customers' requirements.

## ABOUT US



# OUR ADVANTAGE

Please do not hesitate to contact us if you have any requirement regarding our production lines, you can expect a timely reply with professional solutions!



Own factory, shortest lead time.



Can help customers design product drawings based on customer ideas and design engineering installation drawing according to the customer site sketch.



Sample order, trial order acceptable.



Provide material test report to ensure that the material is qualified.



13 years of industry experience, we can help customers recommend the best solution to help customers save cost.

# OUR FACTORY

More than 13 years experience in hardware industry design and processing, we can provide customized services from design to the sample and small batch trial production.



# OUR CERTIFICATE

With premium quality, competitive price and superior service, we won a lot of customers' favor.  
Our products are popular in North America, European and Australia.



# PRODUCTION PROCESS



Casting



CNC lathe



CNC Milling



Stamping



Drilling & Tapping

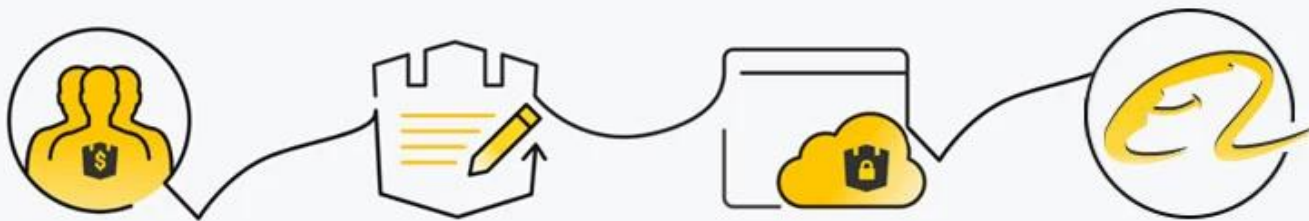


Polishing



# PAYMENT & TRANSPORTATION

Welcome Alibaba Trade Assurance Order!



1 Start an order

2 Negotiate terms with our sales service & confirm order

3 Make payment

4 Alibaba provide full assurance



Embalaje y & Entrega  
Detalles de empaque :

1. Cada espita se envuelve con una película de plástico y una bolsa de aire, y luego se coloca en una caja de cartón.
  2. 100 espitas se embalan en una caja de madera contrachapada.
  3. También puede ser embalado como requisitos de los clientes.
- Detalles de la entrega: 10-15 días laborables después del pago.

¡Contáctenos ahora para más información!

Correo electrónico: [sales03@launch-china.cn](mailto:sales03@launch-china.cn)

Móvil: +8615907334556