

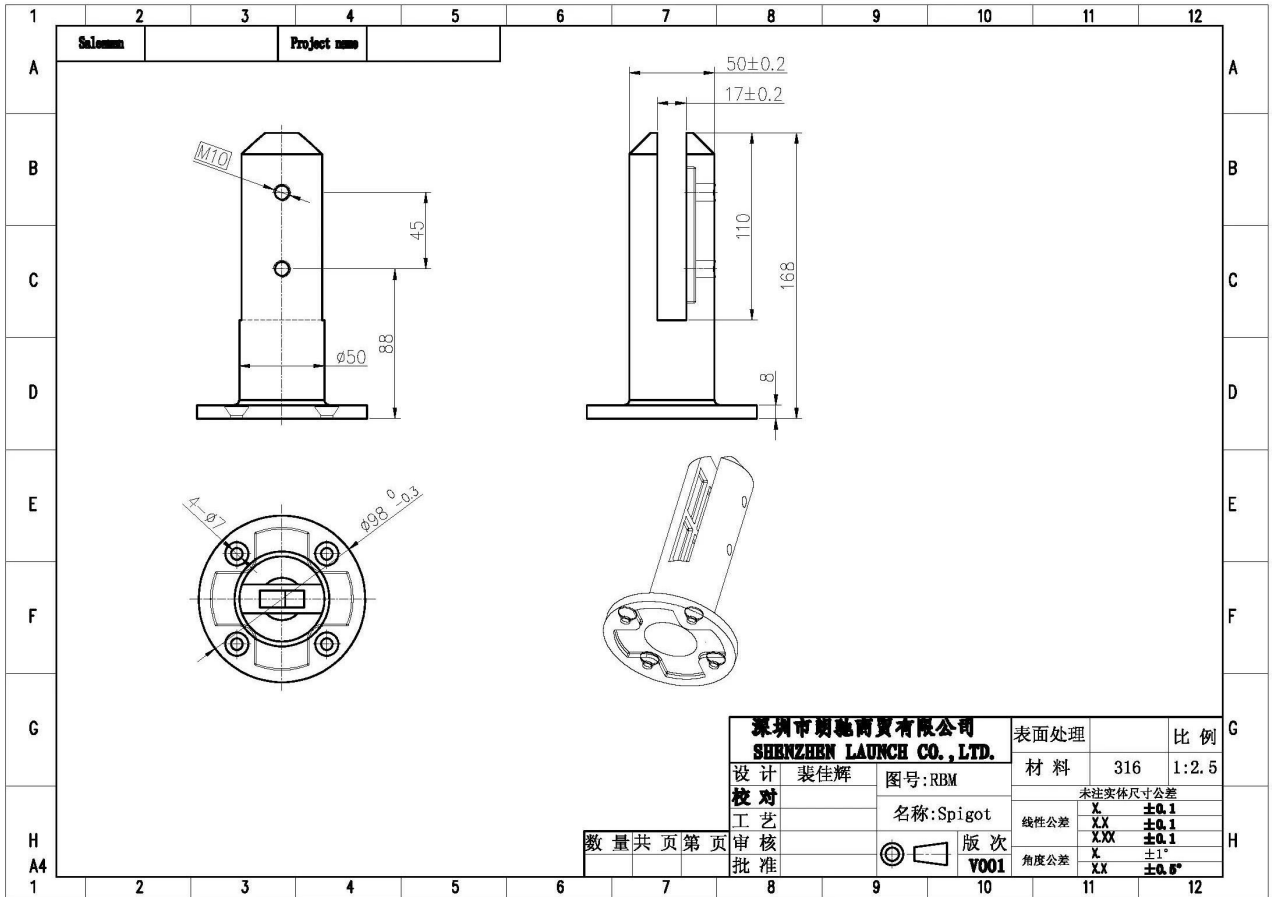
SS316 Fabricación en China Balaustrada Balcón Balcón Escalera Escalera Piscina Valla de acero inoxidable Espita de vidrio

Descripción del producto

Producto Mayo	SS316 Fabricación en China Balaustrada Balcón Balcón Escalera Escalera Piscina Valla de acero inoxidable Espita de vidrio
Material	Duplex 2205 / acero inoxidable 316
Estándar	Estándar australiano AS 1926.1-2012 : Barreras de seguridad para piscinas
Instalación	4 orificios hundidos de contador de 11 mm para la instalación de tornillos de madera o pernos avellanados
Terminar	Espejo pulido / satinado cepillado
por Glass tgrosura	8-13.52mm (NO se requiere agujero en el vidrio)
Altura	168 mm
Tamaño de la cubierta de la base	diámetro 100mm
Montaje	Montaje en superficie / suelo
Método de fabricación	Fundición (alta calidad)
detalles del empaque	1) Una pieza en una bolsa de burbujas, luego en una caja blanca 2) 12 piezas en cartón de cartón de 365x330x230mm 3) Embalaje como requisitos de clientes
Solicitud	Cerca de la piscina / balcón / terraza / escaleras barandilla de vidrio
Inspección de fábrica	Disponible
Samplio	Disponible
MOQ	10 piezas. Podría ordenar según su trabajo requisito.
OEM y & ODM Servicio	Disponible

Espita de vidrio de acero inoxidable cerca de la piscinaDestails

1) dibujo de Spigottechnical de cristal del acero inoxidable de la cerca de la piscina de la nadada



2) fotos de vidrio cerca de la espita de la piscina



RBM



SBM



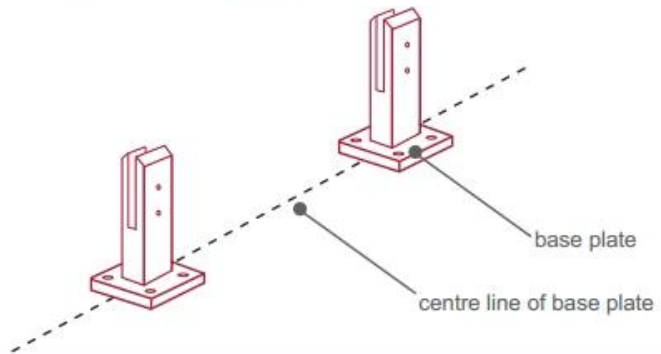
3) Guía de instalación de vidrio piscina valla espiga



fixing method: base plate spigots

Mark out the centre line of proposed glass fence with a chalk line. Determine clamp location based on a sheet size (recommendation on pages 1 & 2). Use base plate as a template to mark out the hole positions and drill holes to suit.

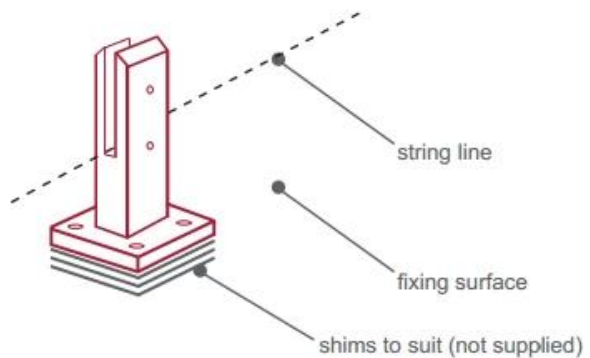
Note: Do not exceed 100mm gaps between glass panels. Optimum gap is 40mm to 60mm



Now the base plated spigots can be fitted to the floor and plumbed via shims (not supplied) under the base plates. Be sure to tighten firmly as the smallest of movement at the base plate will result in noticeable movement at the bottom of the glass fence.

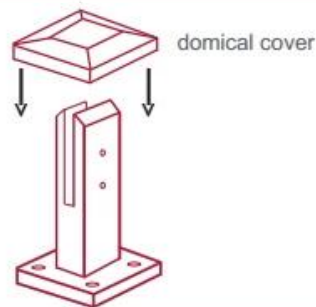
Tip: By setting the two outer spigots of your total span, a string line can be run in the 'throat' of the spigots, giving correct height for all spigots in between

Note: Do not exceed 100mm gap from the fixing surface to the bottom of the glass



When all spigots are installed, slip domical cover the top of the spigot to hide fixings. It will be necessary to turn the adjustment screws on the spigot face all the way in to allow cover to pass over

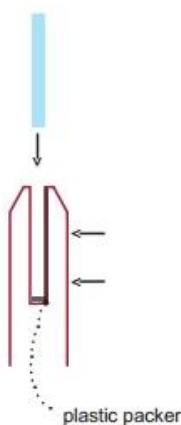
Note: Same installation method applies to round base plate spigot



The glass is then installed to the spigots. Place plastic packers between glass & spigot, at no stage should glass touch the metal

How adjustability works:

1. Place glass in spigot
2. Fix/ tension glass both sides with allen key



Cerca de la piscina de vidrio espiga de seguridad de embalaje

1. Una pieza en una bolsa de burbujas, luego en una caja blanca.
12 piezas en caja de cartón de 365x330x230mm.

2. Embalaje como requerimiento de los clientes.



Proyectos de espigas de vidrio de acero inoxidable







Preguntas más frecuentes

1. ¿Qué material tienes?

SS304, SS316, SS316L, dúplex 2205, ect.

2. ¿Puedes enviarme tu lista de precios completa?

Lo sentimos, ya que el precio está relacionado con muchos factores, como la cantidad, el tipo de material, el tratamiento de la superficie, etc., le ofreceremos una cotización exacta después de confirmar sus requisitos detallados.

3. Do usted ofrece OEM y & Servicio de ODM?

Sí, podemos hacer los productos de acuerdo a sus dibujos técnicos o muestras. Somos profesionales en fundición de inversión, fundición a presión, estampado, mecanizado CNC, etc.

4. ¿Qué tipo de pago acepta?

T / T, L / C, PayPal, Unión del oeste, etc.

5. ¿Cuál es su plazo de pago?

T / T (30/70) o L / C a la vista.

6. ¿Cuál es su tiempo de entrega?

Dentro de 5 días hábiles para artículos de venta caliente. 15-25 días laborables para pedidos de baño.

7. ¿Ofrecen servicio post-venta?

Por supuesto, cualquier pregunta después de que compre nuestros productos, le responderemos dentro de las 24 horas.

Contacto

-

Cualquier consulta o pregunta, por favor deje un mensaje. ¡Nos pondremos en contacto con usted lo antes posible!

Para cualquier consulta urgente, póngase en contacto a continuación:

Contacto: Eve Chow

Correo electrónico: sales03@launch-china.cn

Mob / WhatsApp / WeChat: + 86-15907334556