

Acero Inoxidable 316 Duplex 2205 [Spigot de vidrio cuadrado](#), Spigo Glass Balustrade Spigot

Descripción del producto

Producto Mayo	Espita cuadrado balaustrada de vidrio sin marco
Material	Acero inoxidable 316 / dúplex 2205
Terminar	Espejo pulido / satinado cepillado
por Glass Thickness	8-13mm
Altura	168mm
Tamaño base cuadrado	100x100mm
Peso neto	1.577kg / pieza
Método de fabricación	Fundición (alta calidad)
detalles del empaque	1) Una pieza en una bolsa de burbuja, luego en una caja blanca 2) 12 piezas en cartón de cartón de 365x330x230mm 3) Embalaje como requisitos de clientes
Solicitud	Cerca de la piscina, balcón barandilla de vidrio, cubierta sin marco barandilla de vidrio, escaleras pretil diseño
doertificación	Sí. METROeet Australia y Nueva Zelanda estandares
Samplio	Disponible
MOQ	Sin límite. Puede ordenar según su trabajo requisito.
OEM & ODM Servicio	Disponible

Spigot de vidrio cuadrado Destails

1) Dibujo técnico de espita de vidrio



2) Cuadros espigados cuadrados







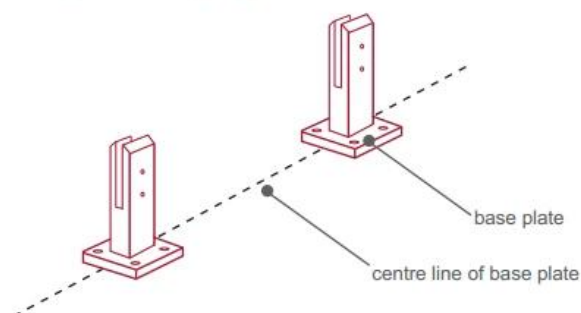
3) Guía de instalación



fixing method: base plate spigots

Mark out the centre line of proposed glass fence with a chalk line. Determine clamp location based on a sheet size (recommendation on pages 1 & 2). Use base plate as a template to mark out the hole positions and drill holes to suit.

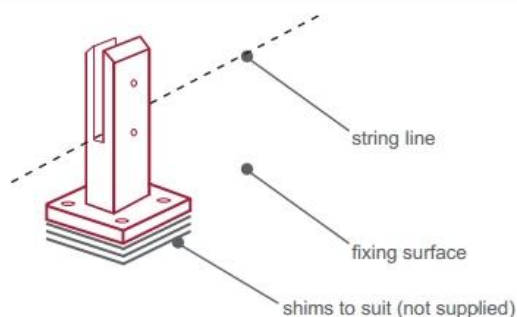
Note: Do not exceed 100mm gaps between glass panels. Optimum gap is 40mm to 60mm



Now the base plated spigots can be fitted to the floor and plumbed via shims (not supplied) under the base plates. Be sure to tighten firmly as the smallest of movement at the base plate will result in noticeable movement at the bottom of the glass fence.

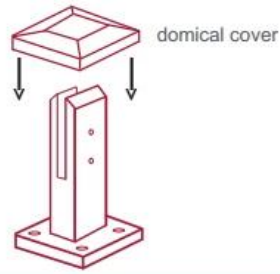
Tip: By setting the two outer spigots of your total span, a string line can be run in the 'throat' of the spigots, giving correct height for all spigots in between

Note: Do not exceed 100mm gap from the fixing surface to the bottom of the glass



When all spigots are installed, slip domical cover the top of the spigot to hide fixings. It will be necessary to turn the adjustment screws on the spigot face all the way in to allow cover to pass over

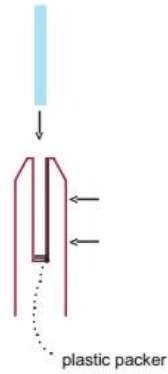
Note: Same installation method applies to round base plate spigot



The glass is then installed to the spigots. Place plastic packers between glass & spigot, at no stage should glass touch the metal

How adjustability works:

1. Place glass in spigot
2. Fix/ tension glass both sides with allen key



Empaque de seguridad de espita de vidrio

1. Una pieza en una bolsa de burbuja, luego en una caja blanca.
12 piezas en cartón de cartón de 365x330x230mm.
2. Embalaje como requirements de clientes.



Proyectos de espita de vidrio sin marco





Preguntas más frecuentes

1. ¿Qué material tienes?

SS304, SS316, SS316L, dúplex 2205, ect.

2. ¿Me puede enviar su lista de precios completa?

Lo sentimos, ya que el precio está relacionado con muchos factores, como la cantidad, el tipo de material, el tratamiento de superficie, etc., le ofreceremos una cotización exacta después de que confirmemos sus requisitos detallados.

3. ¿Usted ofrece OEM & Servicio ODM

Sí, podemos hacer los productos de acuerdo con sus dibujos técnicos o muestras. Somos profesionales en fundición de inversión, fundición a presión, estampado, mecanizado CNC, etc.

4. ¿Qué tipo de pago acepta?

T / T, L / C, PayPal, West Union, etc.

5. ¿Cuál es su plazo de pago?

T / T (30/70) o L / C a primera vista.

6. ¿Cuál es su plazo de entrega?

Dentro de 5 días hábiles para artículos de venta en caliente. 15-25 días hábiles para pedidos de baño.

7. ¿Ofrecen servicio post-venta?

Por supuesto, cualquier pregunta después de comprar nuestros productos, nos pondremos en contacto con usted dentro de las 24 horas.

Contacto

Cualquier consulta o pregunta, deje un mensaje. ¡Se pondrá en contacto con usted lo antes posible!
Para cualquier consulta urgente, póngase en contacto como se indica a continuación.

Skype: launch_04

wechat: 973219879

Mob / whats APP: + 86-13530506265



董 萍 Doris Dong

Senior Sales Representative

☎ (86) 135 3050 6265

深圳市南山区南山大道1092号亿利达大厦B区3栋5003

Room 5003, Building 3, Yilida Building, No.1092
Nanshan Road, Nanshan District, Shenzhen, China
postal code 518054

☎ (86-755) 8603 7559

☎ (86-755) 8637 2611

✉ sales04@launch-china.cn

🌐 www.launch-china.com
www.chinabalustrade.com