

# Acero inoxidable ajustable 2 " Brida de soporte de montaje de tubería

## Descripción del producto

Producto mame	Bronco de soporte de montaje de tubería de 2 "de acero inoxidable de acero inoxidable
Material	Acero inoxidable 316
Terminar	Espejo pulido / satinado cepillado
Para el tamaño del tubo	Diámetro 50.8mm / de diámetro 43mm
Montaje	Montaje lateral / Mogeing de fascia / Montaje en la pared
<b>Moq</b>	<b>50PCS</b>
detalles del empaque	Bolsa de burbujas - caja blanca - cartón de cartón O embalaje como requisito del cliente
Solicitud	Barandilla de barandilla de acero inoxidable, pasamanos de barandilla de vidrio, barandilla de barandilla, pabellón de barandilla
Inspección de fábrica	Disponible
Samplio	Disponible
OEM y ODM Servicio	Disponible

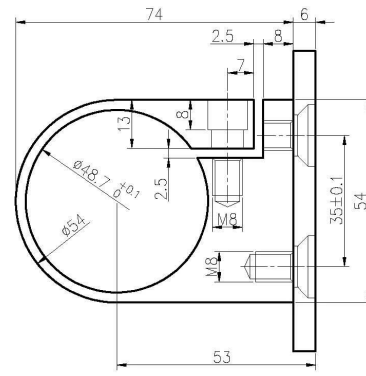
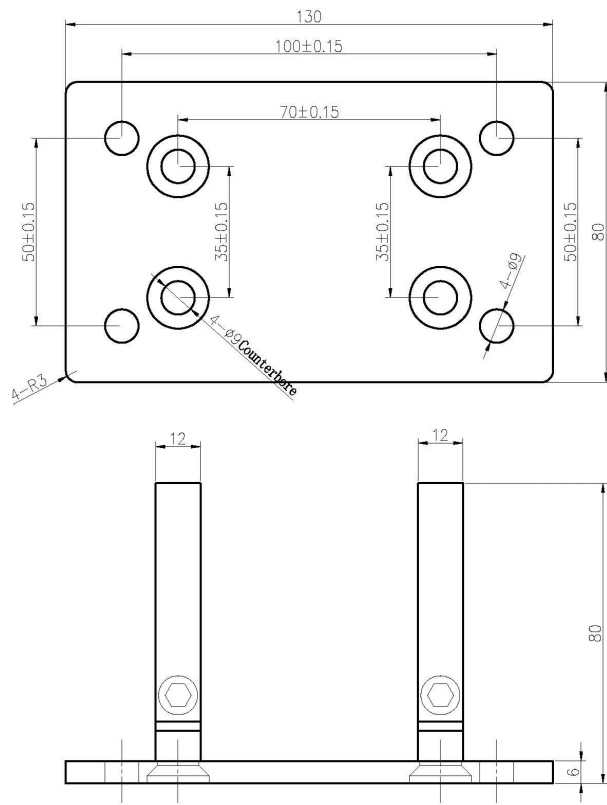
## Soporte de montaje de tuberíaDestacados

1) Soporte de montaje de tubería con base cuadrada









2) Soporte de montaje de tubería con base redonda





3) El soporte de montaje de tubería a cliente también está disponible. Somos fábrica. Por favor envíenos el dibujo y los requisitos de la cotización. MOQ es de 50 piezas.

**Proyectos de soporte de montaje de tubería Fotos**









## **Preguntas más frecuentes**

1. ¿Qué material tienes?

SS304, SS316, SS316L, DUPLEX 2205, ECT.

2. ¿Puedes enviarme toda tu lista de precios?

Lo sentimos, como el precio relacionado con muchos factores, como la cantidad, el tipo de material, el tratamiento de la superficie, etc., le ofreceremos una cotización exacta después de confirmar sus requisitos detallados.

3. ¿Ofrecen servicio OEM y ODM?

Sí, podemos hacer los productos de acuerdo a sus dibujos técnicos o muestras. Somos profesionales en casting de inversión, fundición de matrimonio, estampado, mecanizado CNC, etc.

4. ¿Qué tipo de pago aceptas?

T / T, L / C, PayPal, West Union, etc.

5. ¿Cuál es su término de pago?

T / T (30/70) o L / C a la vista.

6. ¿Cuál es su tiempo de entrega?

Dentro de 5 días hábiles para artículos de venta en caliente. 15-25 días laborables para pedidos de baño.

### 7. ¿Ofreces servicio postventa?

Por supuesto, cualquier pregunta después de comprar nuestros productos, le responderemos dentro de las 24 horas.

## **Contacto**

Cualquier consulta o pregunta, por favor deje un mensaje. Te responderá tan pronto como sea posible!

Para cualquier consulta urgente, póngase en contacto a continuación:

Skype: LANZAM\_04

Oficina: (86-755) 8603-7559

MOB / WHYS APP: + 86-15989339827