

# **Pasador de separación de barandilla de vidrio resistente con acabado cepillado de acero inoxidable**

Características de Pasador de separación de barandilla de vidrio resistente con acabado cepillado de acero inoxidable

h  
a  
n  
a  
d  
e  
d  
e  
p  
e  
p  
d  
u  
e  
c  
ó  
n  
d  
e  
b  
a  
r  
a  
n  
d  
i  
l  
l  
a  
d  
e  
v  
i  
d  
r  
i  
o  
r  
e  
s  
i  
s  
t  
e  
n  
t  
e  
c  
o  
n  
a  
c  
e  
b  
a  
d  
o  
c  
e  
p  
i  
l  
l  
a  
d  
o  
d  
e  
a  
c  
e  
r  
o  
i  
n  
o  
x  
i  
d  
a  
b  
l  
e

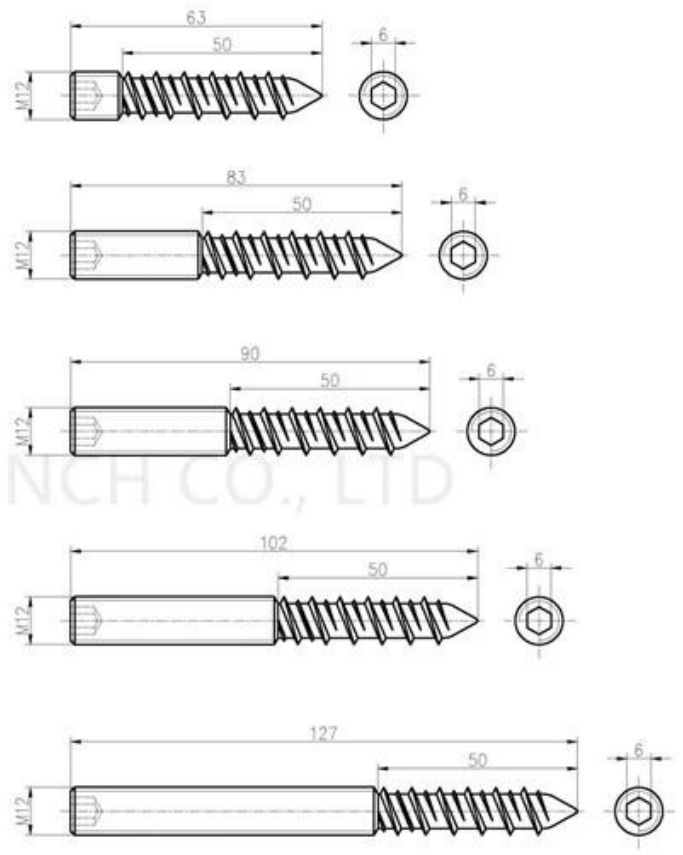
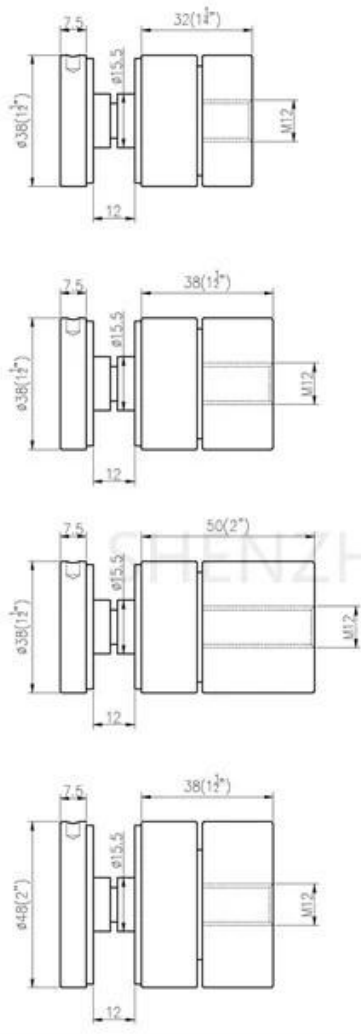
M  
e  
e  
o  
i  
a  
b  
x  
i  
d  
a  
b  
l  
e  
3  
4  
/  
3  
1  
6  
.  
d  
ú  
p  
l  
e  
x  
2  
2  
5  
D  
a  
n  
m  
a  
b  
r  
o  
3  
8  
m  
m  
(  
1  
1  
/  
2  
")  
)  
4  
m  
o  
5  
m  
m  
(  
2  
")  
)  
.t  
a  
p  
p  
a  
d  
e  
l  
m  
m  
.l  
o  
n  
g  
i  
t  
u  
d  
d  
e  
l  
a  
b  
a  
s  
e  
a  
j  
u  
s  
t  
a  
b  
l  
e  
d  
e  
2  
5  
a  
3  
5  
m  
m

D  
e  
b  
e  
ñ  
o  
d  
e  
e  
s  
c  
a  
l  
e  
r  
a  
s  
i  
n  
t  
e  
r  
i  
o  
r  
e  
s  
y  
e  
x  
t  
e  
r  
i  
o  
r  
e  
s  
.  
b  
a  
r  
a  
n  
d  
i  
l  
l  
a  
d  
e  
b  
a  
l  
c  
ó  
n  
.  
b  
a  
r  
a  
n  
d  
i  
l  
l  
a  
d  
e  
v  
i  
d  
r  
i  
o  
s  
i  
n  
m  
a  
r  
c  
o  
p  
a  
r  
a  
t  
e  
r  
r  
a  
z  
a  
.  
d  
i  
s  
e  
ñ  
o  
d  
e  
b  
a  
l  
c  
ó  
n  
j  
u  
l  
i  
e  
t  
o  
.  
e  
s  
c  
a  
l  
e  
r  
a  
f  
o  
t  
o  
a  
n  
t  
e

B  
a  
s  
i  
c  
m  
a  
t  
h  
e  
m  
a  
t  
i  
c  
s  
p  
e  
r  
t  
i  
c  
i  
a  
n  
h  
o  
r  
m  
i  
g  
o  
n  
o  
a  
c  
e  
r  
o  
i  
D  
p  
t  
i  
d  
o  
d  
e  
p  
e  
p  
b  
o  
z  
a  
p  
i  
b  
h  
a  
d  
o  
s  
a  
t  
i  
n  
a  
d  
o  
A  
j  
a  
t  
5  
2  
m  
h  
e  
s  
p  
e  
s  
o  
r  
d  
e  
i  
v  
i  
d  
r  
i  
o  
I  
a  
m  
b  
o  
d  
e  
d  
b  
o  
d  
M  
o  
o  
i  
t  
i  
c  
o  
D  
e  
s  
p  
o  
n  
a  
b  
l  
e  
a  
c  
i  
ó  
n







Otros modelos de separadores de vidrio como a continuación-



**SF-50T**



**SF-50A**



**SF-50**



**SF-38**



**SF-38Z**



**SF-30**





Part No.	Material	Finish	Body	Bolt size
<ul style="list-style-type: none"> <li>▪ SF-30</li> <li>▪ SF-40</li> <li>▪ SF-50</li> <li>▪ SF-50A</li> </ul>	<ul style="list-style-type: none"> <li>▪ AISI 304</li> <li>▪ AISI 316</li> </ul>	<ul style="list-style-type: none"> <li>▪ Satin</li> <li>▪ Mirror</li> </ul>	<ul style="list-style-type: none"> <li>▪ 30x10; 30x25mm</li> <li>▪ 40x10; 40x30mm</li> <li>▪ 50x12; 50x30mm</li> <li>▪ 50x12; 50x50mm</li> <li>▪ silicon rubber gasket included</li> </ul>	<ul style="list-style-type: none"> <li>▪ M10x120 bolt</li> <li>▪ M10x72 wood screw</li> <li>▪ M8x100 bolt</li> <li>▪ M8 x72 wood screw</li> </ul>



Part No.	Material	Finish	Body	Bolt size
<ul style="list-style-type: none"> <li>▪ SF-38Z</li> </ul>	<ul style="list-style-type: none"> <li>▪ AISI 304</li> <li>▪ AISI 316</li> </ul>	<ul style="list-style-type: none"> <li>▪ Satin</li> <li>▪ Mirror</li> </ul>	<ul style="list-style-type: none"> <li>▪ hollow type</li> <li>▪ 38x7.5;38x38mm</li> <li>▪ silicon rubber gasket included</li> </ul>	<ul style="list-style-type: none"> <li>▪ M8x70 hexagonal screw</li> </ul>

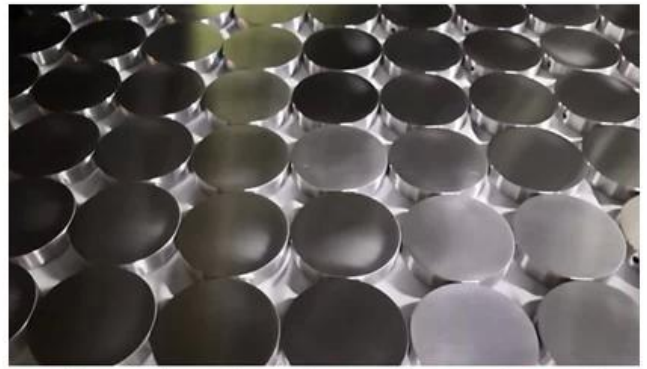


Part No.	Material	Finish	Body	Mounting plate size
<ul style="list-style-type: none"> <li>▪ SF-50T</li> </ul>	<ul style="list-style-type: none"> <li>▪ AISI 304</li> <li>▪ AISI 316</li> </ul>	<ul style="list-style-type: none"> <li>▪ Satin</li> <li>▪ Mirror</li> </ul>	<ul style="list-style-type: none"> <li>▪ 50x10;50x30mm</li> <li>▪ silicon rubber gasket included</li> </ul>	<ul style="list-style-type: none"> <li>▪ 200x100x10mm</li> </ul>





Fotografías de producción y embalaje de separadores de vidrio.





Instalación fotos de barandillas de vidrio-





**Bienvenido a contactarnos para más información:**

**Wendy: [sales04@launch-china.cn](mailto:sales04@launch-china.cn)**

**WhatsApp/WeChat: 86 159 8933 9827**