

Especificaciones del producto.

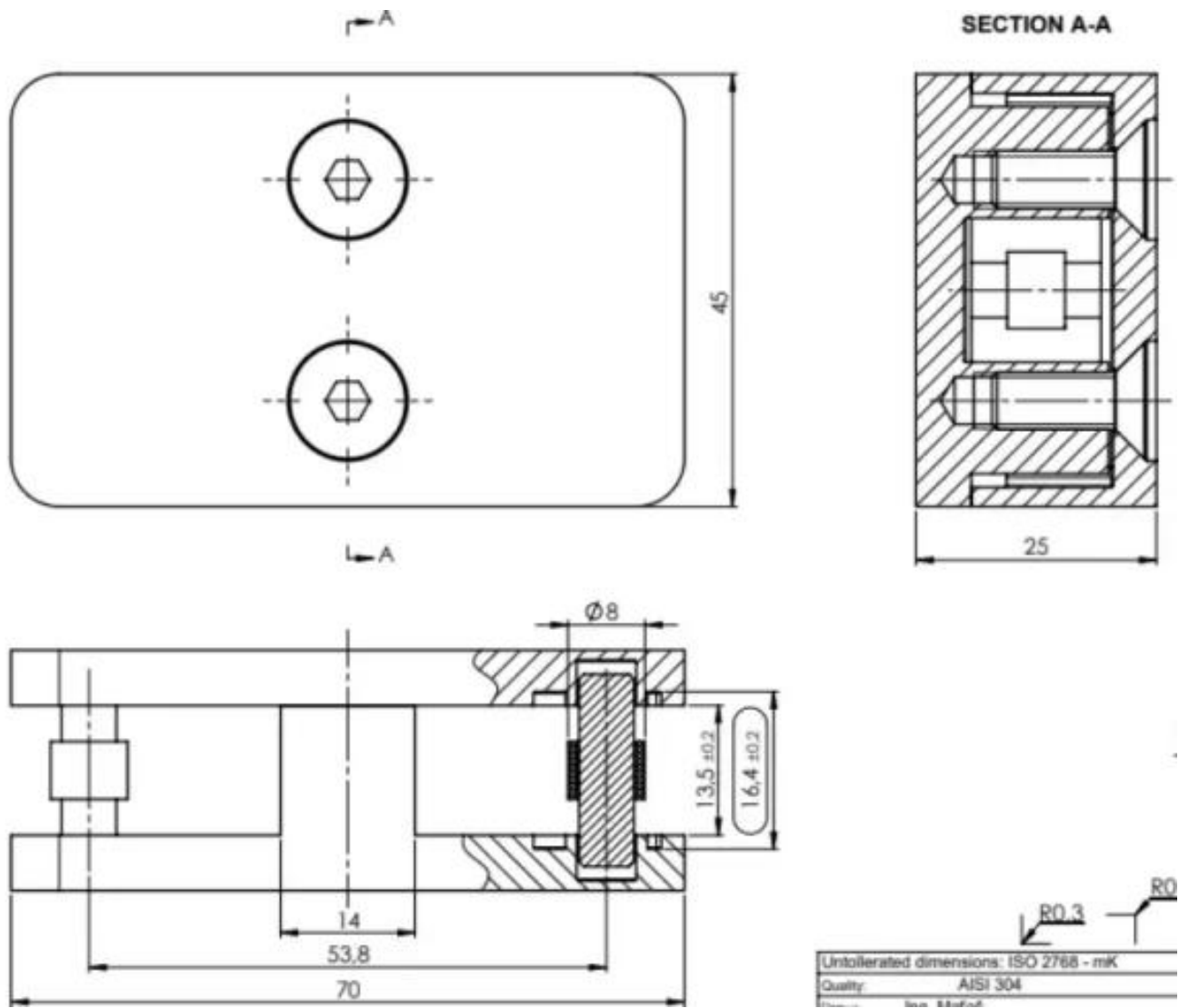
Nombre del producto	Abrazadera de vidrio a vidrio de 180 grados
Material	Acero inoxidable 316 o 304
Acabado de la superficie	Satinado, cepillado, pulido espejo, negro mate, etc.
Para espesor de vidrio	10-12 mm, hay otros vidrios personalizados disponibles
Montado	Vidrio a vidrio
Tipos de barandillas	Se utiliza principalmente para barandillas de vidrio sin marco.
Solicitud	Cercas para piscinas, barandillas de vidrio para balcones, etc.

Presentacion de producto





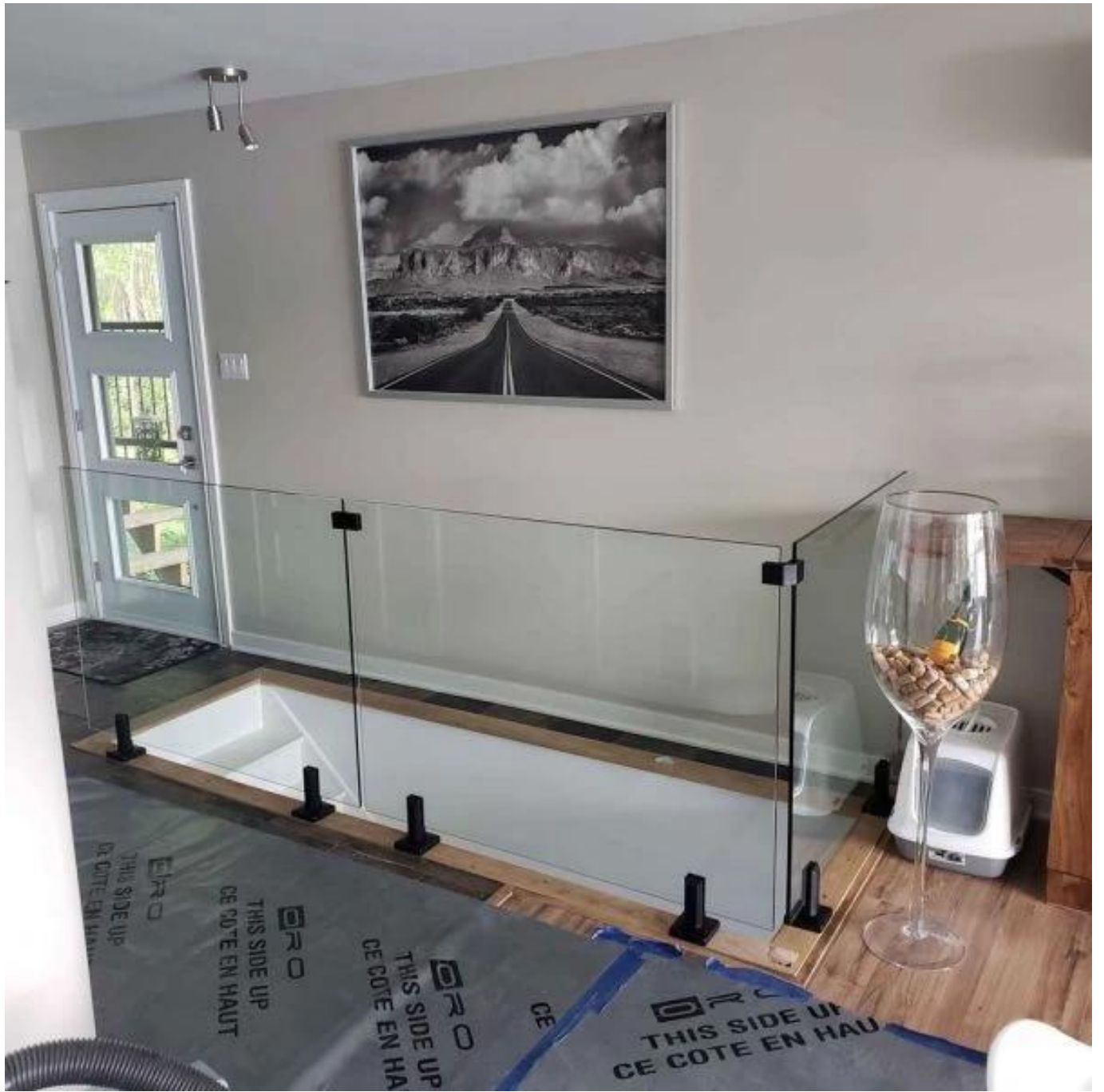
Dibujo técnico



Producción en masa

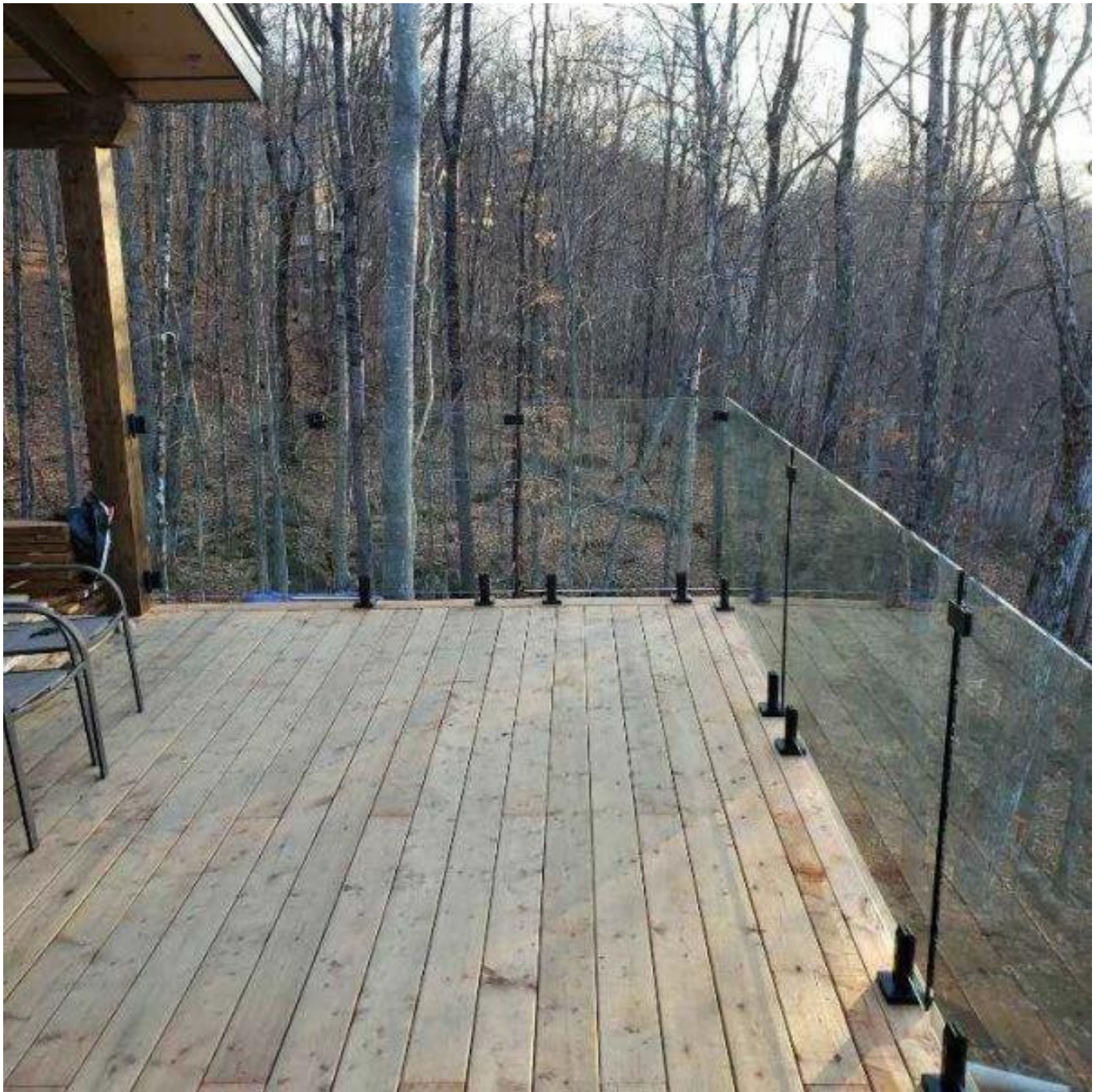


Aplicación foto











Otros tipos de abrazaderas de vidrio



Si tiene alguna pregunta sobre ellos, no dude en ponerse en contacto conmigo.

[frank colmillo](#)

[Correo electrónico: sales02@launch-china.cn](mailto:sales02@launch-china.cn)

[Teléfono/WhatsApp/Wechat: 8615906261741](tel:8615906261741)