

Abrazadera de barandilla de vidrio de acero inoxidable, porta barandilla de vidrio, clip de balastrada de acero inoxidable

Abrazadera de vidrio D, abrazadera de panel de vidrio, abrazadera de vidrio

Abrazadera de vidrio redondo D para balastrada de vidrio exterior

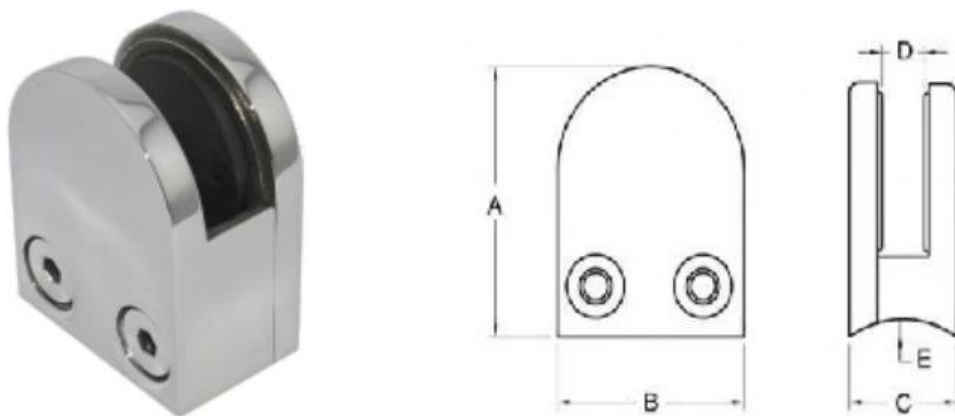
Abrazadera de vidrio D utilizada en poste plano o redondo para balastrada de vidrio de seguridad

Imágenes del producto:





Dibujo técnico:



Model No.	A	B	C	D	E
G106	50	40	25	11	0
G106R	52	40	25	11	R-21.5

Aplicaciones:





Hay más tipos de abrazaderas de barandilla de vidrio disponibles:

G102R

Abrazadera de vidrio cuadrada utilizada en el poste redondo

[La balaustrada de cristal utilizó abrazadera de cristal de la vuelta del acero inoxidable](#)



**Para panel de vidrio de 8-10 mm, tenemos forma D G104 y G104R
G104**

[Pinza de vidrio de hierro forjado D para vidrio de 8-10 mm utilizado en balaustrada de vidrio](#)



G104R

[abrazaderas de balustramiento de vidrio de acero inoxidable para poste redondo o tubo](#)



Si el grosor del vidrio es superior a 10 mm, nuestro G105 y G105R podrían satisfacer su demanda, que se adapta a 10-12 mm

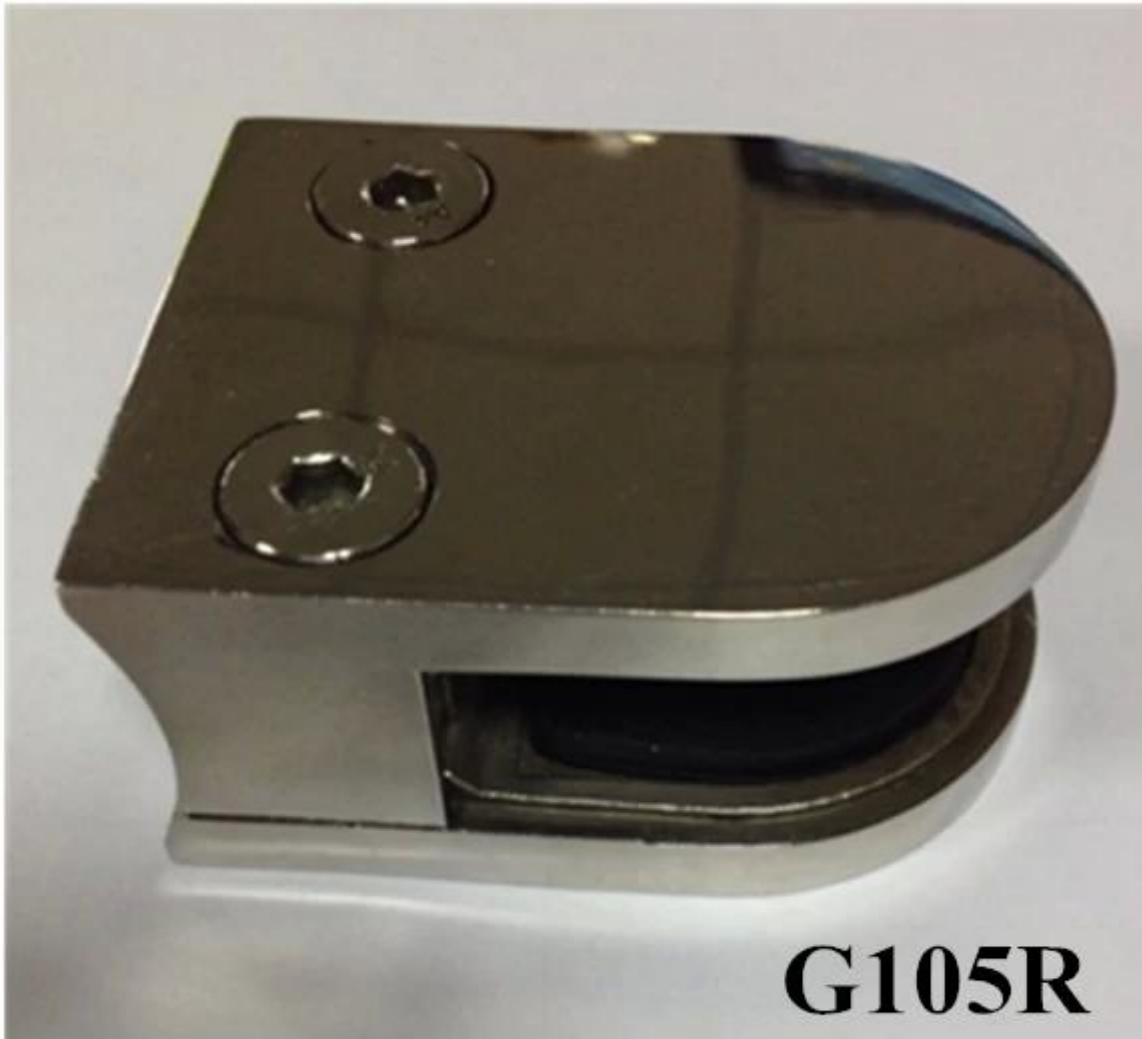
G105

[ISO9001: abrazadera de cristal del acero inoxidable 2008 D para la barandilla de cristal templada 10-12m m](#)



G105R

[abrazadera de acero de acero inoxidable para poste redondo, proveedor de abrazadera de vidrio de china](#)



¡Contáctenos ahora para más información!
Correo electrónico: sales03@launch-china.cn
Móvil: +86 15907334556

Eve Chow

Sales representative

M : +86 159 0733 4556

T : +86 755 8603 7559

E : sales03@launch-china.cn

A : B5-5003, Yilida Bldg, Nanshan District, Shenzhen